

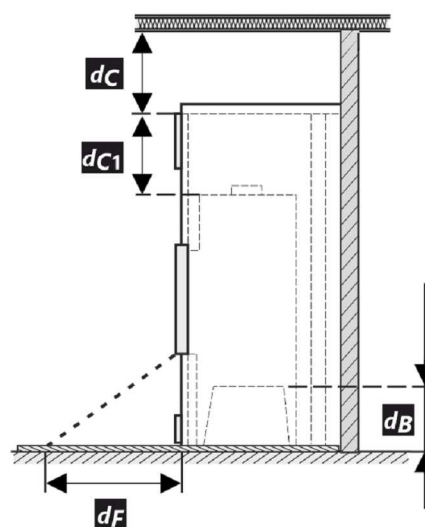
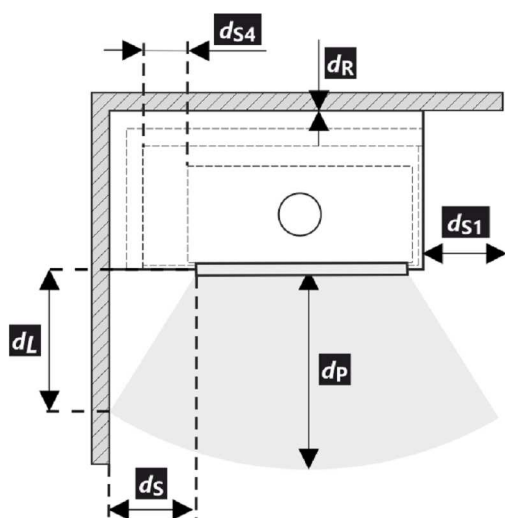
**Deklarované vlastnosti výrobku**

Harmonizovaná norma	EN 13240 ✓ EN 13229	EN 16510 ✓ Ecodesign	✓ DIN+ ✓ BlmSchV2	DIBt ✓ 15a B-VG 2015
Klasifikace výrobku	Type BE			
Energetická účinnost ( $\eta_{nom}$ )	85,2			%
Index energetické účinnosti	113,5			
Energetický štítek	A+			
Palivo	Kusové dřevo			
Doporučená délka paliva	180-400			mm
Průměrná spotřeba paliva	1,6			kg/h
Povolená dávka paliva	2,2			kg/h
Interval dodávky paliva	1 hodina			
Množství spalovacího vzduchu	20,3			m <sup>3</sup> /h
Jmenovitý výkon ( $P_{nom}$ )	5,6			kW
Jmenovitý výkon teplovodního výměníku ( $P_{Wnom}$ )	---			kW
Maximální provozní přetlak ( $p_w$ )	---			bar
Hmotnostní průtok suchých spalin pro výpočet spalinových cest	6,4			g/s
Teplota spalin při jmenovitém tepelném výkonu ( $T_{nom}$ )	213			°C
Průměrná teplota spalin za hrdlem při jmenovitém tepelném výkonu	246			°C
Provozní tah ( $p_{nom}$ )	12			Pa
Teplotní třída komína	T400			
Připojení na společný komín	Ano			
Ukládání paliva do prostoru dřevníku	Ne			
Maximální oteplení dřeva ve dřevníku	---			°C
Prach O <sub>2</sub> = 13 % ( $PM_{nom}$ )	20			mg/Nm <sup>3</sup>
Emise spalin	0,078			%
(CO ve spalinách při O <sub>2</sub> = 13 %) ( $CO_{nom}$ )	970			mg/Nm <sup>3</sup>
OGC O <sub>2</sub> = 13 % ( $OGC_{nom}$ )	36			mg/Nm <sup>3</sup>
NO <sub>x</sub> O <sub>2</sub> = 13 % ( $NO_{xnom}$ )	74			mg/Nm <sup>3</sup>
Automatická regulace hoření	---			
Spotřeba elektrické energie (W)	---			W
Stálá ztráta vzduchu ( $V_n$ )	---			m <sup>3</sup> /h
Přerušovaný provoz (INT) / Nepřetržitý provoz (CON)	INT			

**Základní technické údaje**

Rozměry	923   699   370	mm
Výška (H)   Šířka (W)   Hloubka (L)		
Rozměry spalovací komory	340   616   210	mm
Výška (H)   Šířka (W)   Hloubka (L)		
Rozměry dveří topeniště	407   664   ---	mm
Výška (H)   Šířka (W)   Hloubka (L)		
Výška osy zadního (bočního) vývodu	---	mm
Objem teplovodního výměníku	---	l
Průměr kouřovodu	150	mm
Průměr kouřového hrdla ( $D_{out}$ )	150	mm
Průměr centrálního přívodu vzduchu	125	mm
Hmotnost	133	kg
Plocha vstupní větrací mřížky	500	cm <sup>2</sup>
Plocha výstupní větrací mřížky	700	cm <sup>2</sup>

Vzdálenost od hořlavých materiálů	Poznámka		
Zadní ( $d_R$ )		400	mm
Čelní ( $d_P$ )		800	mm
Čelní k podlaze ( $d_F$ )		---	mm
Boční ( $d_S$ )	*	400	mm
Boční se sklem ( $d_{S1}$ )		---	mm
Boční – výklenek ( $d_{S2}$ )		---	mm
Boční – umístění 45° ( $d_{S3}$ )		---	mm
Boční záření ( $d_L$ )		---	mm
Od podlahy ( $d_B$ )		---	mm
Od stropu ( $d_C$ )		1000	mm
Od zadní a boční hrany krbové vložky k vnitřní straně izolace ( $d_{S4}$ )	*	120	mm



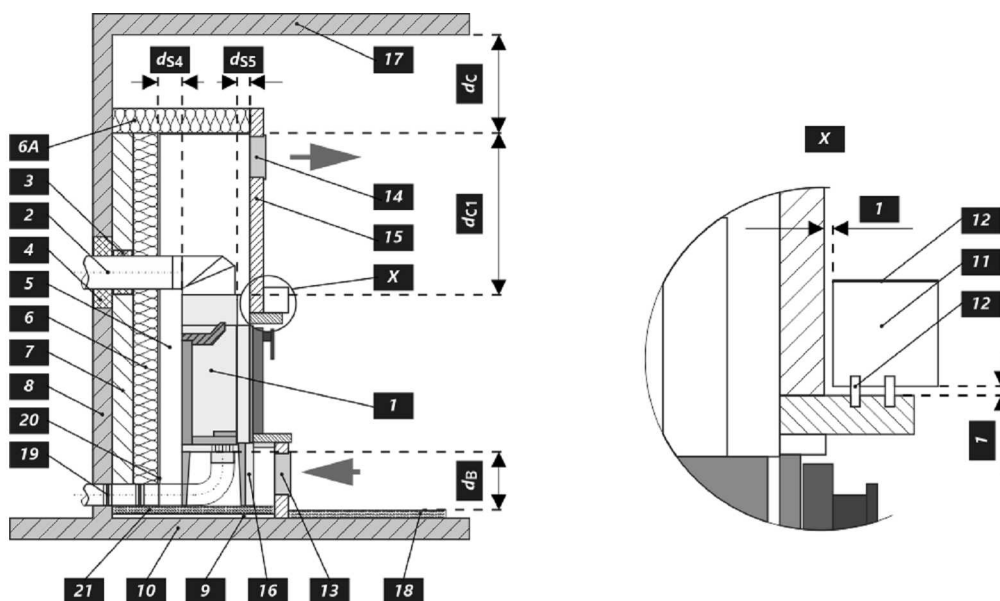
Při montáži a provozu výrobku musí být dodrženy všechny místní předpisy včetně předpisů, které se týkají národních a evropských norem.

- \* Pokud je vzdálenost od skla dveří k hořlavé boční stěně  $d_S < 400$  mm, přičemž nesmí být  $d_{S4} < 120$  mm, musí se tato zeď chránit izolační deskou SILCA 250 šířky 40 mm nebo adekvátní náhradou.

Legenda	Poznámka	Popis	Materiál	Rozměr
1		Spotřebič	174H 0000 002	
2		Odvod spalin	kov	DN150
3		Izolace přípojky pro odvod spalin		
4		Minerální izolace		
5		Konvekční vzduchový prostor kolem spotřebiče		
6		Ochranná izolace stěn	SILCA 250	2x50 mm
6A		Ochranná izolace stropu	SILCA 250	80 mm
7		Ochranná stěna	dutá cihla pálená	100 mm
8		Hořlavá stěna		
9		Betonová deska		
10		Hořlavá podlaha		

11	Dekoratívní / ozdobný nosník		
12	Nosník s větrací vzduchovou mezerou		
13	Vstup konvekčního vzduchu		500 cm <sup>2</sup>
14	Výstup konvekčního vzduchu		700 cm <sup>2</sup>
15	Obložení	SILCA 250	40 mm
16	Nosný rám		
17	Hořlavý strop		
18	Ochranná izolační deska hořlavé podlahy	SILCA 250	40 mm
19	Regulace spalovacího vzduchu		
20	Plechový kryt v případě použití minerální vaty		
21	V případě potřeby ochranná deska podlahy pod spotřebičem		
<b>d<sub>c</sub></b>	Od horní hrany výdechového otvoru k hořlavému stropu		1000 mm
<b>d<sub>c1</sub></b>	– Od horní hrany krbové vložky po spodní stranu izolace stropu – V případě instalovaného výměníku – od horní hrany výměníku po spodní stranu izolace stropu		300 mm --- mm
<b>d<sub>s4</sub></b>	*	Od zadní a boční hrany krbové vložky k vnitřní straně izolace	120 mm
<b>d<sub>ss</sub></b>		Od čelní hrany krbové vložky k vnitřní straně izolace	10 mm
<b>d<sub>B</sub></b>		Od dna krbové vložky k nehořlavé podlaze	--- mm

**Upozornění:** Protipožární / izolační desky SILCA 250 (SILCA® 250SB, tloušťka 40 mm) lze nahradit adekvátním nehořlavým materiálem o tepelné vodivosti  $\leq 1,1 \text{ W} \cdot \text{m}^{-1} \cdot \text{K}^{-1}$  ( $\lambda$ ).



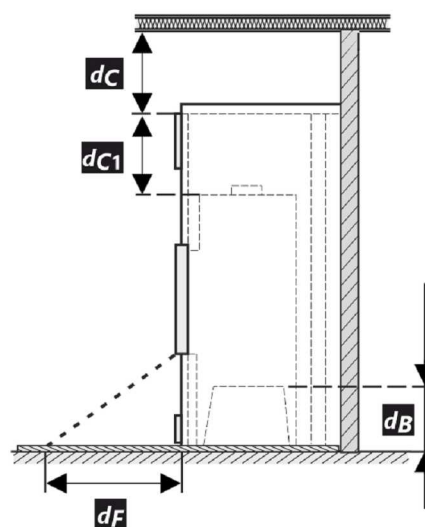
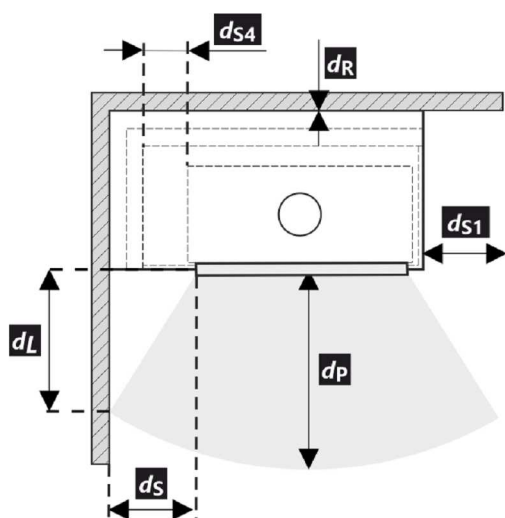
**Deklarované vlastnosti výrobku**

Harmonizovaná norma	EN 13240 ✓ EN 13229	EN 16510 ✓ Ecodesign	✓ DIN+ ✓ BImSchV2	DIBt ✓ 15a B-VG 2015
Klasifikácia výrobku	Type BE			
Energetická účinnosť ( $\eta_{nom}$ )	85,2			%
Index energetickej účinnosti	113,5			
Energetický štítok	A+			
Palivo	Kusové drevo			
Dĺžka paliva	180-400			mm
Priemerná spotreba paliva	1,6			kg/h
Povolená dávka paliva	2,2			kg/h
Interval dodávky paliva	1 hodina			
Množstvo spaľovacieho vzduchu	20,3			m <sup>3</sup> /h
Menovitý výkon ( $P_{nom}$ )	5,6			kW
Menovitý výkon teplovodného výmenníka ( $P_{Wnom}$ )	---			kW
Maximálny prevádzkový pretlak ( $p_w$ )	---			bar
Hmotnostný prietok suchých spalín na výpočet spalínovej cesty	6,4			g/s
Teplota spalín pri menovitom tepelnom výkone ( $T_{nom}$ )	213			°C
Priemerná teplota spalín pri menovitom tepelnom výkone za hrdlom	246			°C
Prevádzkový ťah ( $p_{nom}$ )	12			Pa
Teplotná trieda komína	T400			
Pripojenie na spoločný komín	Áno			
Skladovanie paliva v priestore kachlí na drevo	Nie			
Maximálne zohrievanie dreva v kachliach na drevo	---			°C
Prach O <sub>2</sub> = 13 % ( $PM_{nom}$ )	20			mg/Nm <sup>3</sup>
Emisie spalín	0,078			%
(CO v spalínach pri O <sub>2</sub> = 13 %) ( $CO_{nom}$ )	970			mg/Nm <sup>3</sup>
OGC O <sub>2</sub> = 13 % ( $OGC_{nom}$ )	36			mg/Nm <sup>3</sup>
NOx O <sub>2</sub> = 13 % ( $NO_{Xnom}$ )	74			mg/Nm <sup>3</sup>
Automatická regulácia spaľovania	---			
Spotreba elektrickej energie (W)	---			W
Stála strata vzduchu ( $V_h$ )	---			m <sup>3</sup> /h
Prerušovaná prevádzka (INT) / Nepretržitá prevádzka (CON)	INT			

**Základní technické údaje**

Rozmery	923   699   370	mm
Výška (H)   Šírka(W)   Hĺbka (L)		
Rozmery spaľovacej komory	340   616   210	mm
Výška (H)   Šírka(W)   Hĺbka (L)		
Rozmery dvierok ohniska	407   664   ---	mm
Výška (H)   Šírka(W)   Hĺbka (L)		
Výška osi zadného (bočného) vývodu	---	mm
Objem teplovodného výmenníka	---	l
Priemer dymovodu	150	mm
Priemer dymového hrdla ( $D_{out}$ )	150	mm
Priemer centrálného prívodu vzduchu	125	mm
Hmotnosť	133	kg
Oblasť vstupnej vetracej mriežky	500	cm <sup>2</sup>
Oblasť výstupnej vetracej mriežky	700	cm <sup>2</sup>

Vzdialenosť od horľavých materiálov	Poznámka		
Zadná ( $d_R$ )		400	mm
Čelná ( $d_P$ )		800	mm
Čelná k podlahe ( $d_F$ )		---	mm
Bočná ( $d_S$ )	*	400	mm
Bočná presklená stena ( $d_{S1}$ )		---	mm
Bočná – výklenok ( $d_{S2}$ )		---	mm
Bočná – umiestnenia 45° ( $d_{S3}$ )		---	mm
Bočné žiarenie ( $d_L$ )		---	mm
Od podlahy ( $d_B$ )		---	mm
Od stropu ( $d_C$ )		1000	mm
Od zadnej a bočnej hrany krbovej vložky k vnútornej strane izolácie ( $d_{S4}$ )	*	120	mm



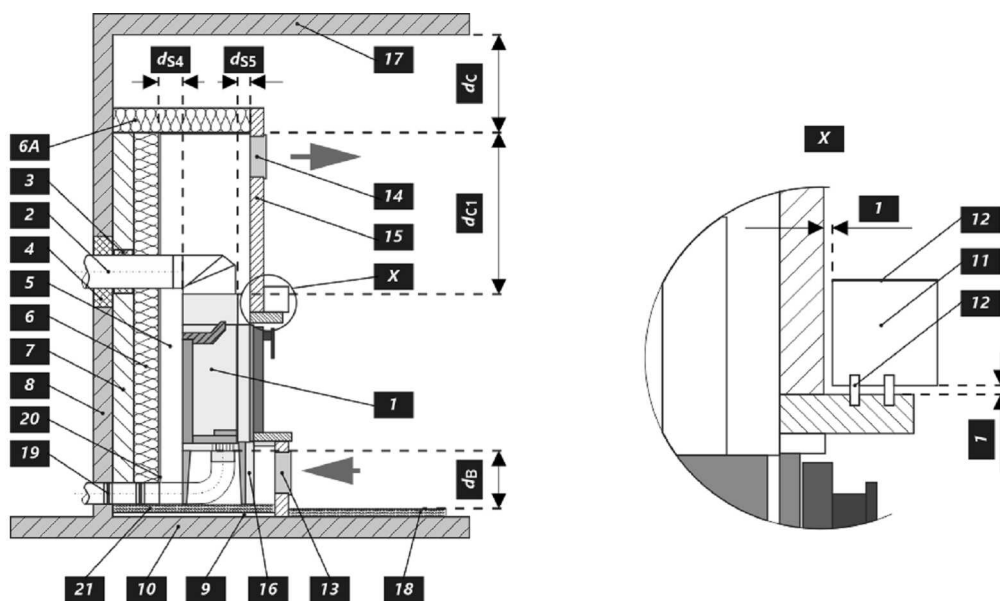
Pri montáži a prevádzke výrobku musia byť dodržané všetky miestne predpisy vrátane predpisov, ktoré sa týkajú národných a európskych noriem.

- \* Pokiaľ je vzdialenosť od skla dvierok k horľavej bočnej stene  $d_S < 400$  mm, pričom nesmie byť  $d_{S4} < 120$  mm, musí sa tento múr chrániť izolačnou doskou SILCA 250 šírky 40 mm, alebo adekvátnou náhradou.

Legenda	Poznámka	Popis	Materiál	Rozmer
1		Spotrebič	174H 0000 002	
2		Odvod spalín	kov	DN150
3		Izolácia prípojky na odvod spalín		
4		Minerálna izolácia		
5		Konvekčný vzduchový priestor okolo spotrebiča		
6		Ochranná izolácia stien	SILCA 250	2x50 mm
6A		Ochranná izolácia stropu	SILCA 250	80 mm
7		Ochranná stena	dutá tehla pálená	100 mm
8		Hořlavá stěna		
9		Betonová deska		
10		Hořlavá stěna		

11	Dekoratívne / ozdobný nosník		
12	Nosník s vetracou vzduchovou medzerou		
13	Vstup konvekčného vzduchu		500 cm <sup>2</sup>
14	Výstup konvekčného vzduchu		700 cm <sup>2</sup>
15	Obloženie	SILCA 250	40 mm
16	Nosný rám		
17	Horľavý strop		
18	Ochranná izolačná doska horľavej podlahy	SILCA 250	40 mm
19	Regulácia spaľovacieho vzduchu		
20	Plechový kryt v prípade použitia minerálnej vaty		
21	V prípade potreby ochranná doska podlahy pod spotrebičom		
$d_c$	Od hornej hrany výdychového otvoru k horľavému stropu		1000 mm
$d_{c1}$	– Od hornej hrany krbovej vložky po spodnú stranu izolácie stropu – V prípade inštalovaného výmenníka – od hornej hrany výmenníka po spodnú stranu izolácie stropu		300 mm --- mm
$d_{s4}$	*	Od zadnej a bočnej hrany krbovej vložky k vnútornej strane izolácie	120 mm
$d_{s5}$		Od čelnej hrany krbovej vložky k vnútornej strane izolácie	10 mm
$d_B$		Od dna krbovej vložky k nehorľavej podlahe	--- mm

**Upozornenie:** Protipožiarne / izolačné dosky SILCA 250 (SILCA® 250SB, hrúbka 40 mm) je možné nahradiť adekvátnym nehorľavým materiálom s tepelnou vodivosťou  $\leq 1,1 \text{ W}\cdot\text{m}^{-1}\cdot\text{K}^{-1}$  ( $\lambda$ ).



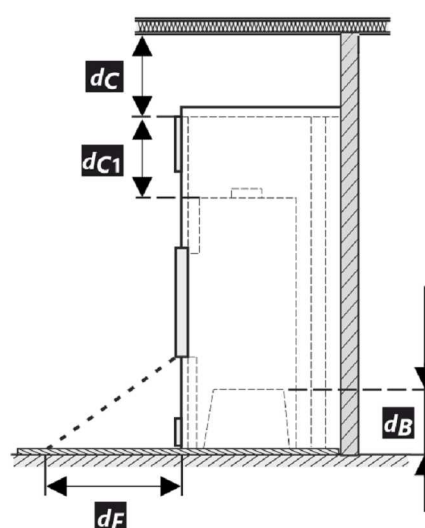
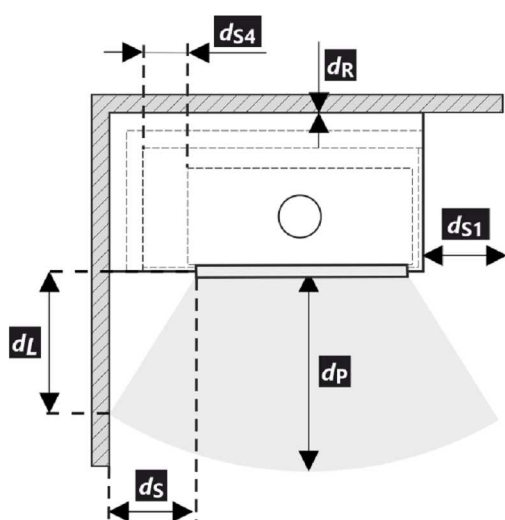
**Deklarowane właściwości produktu**

Powiązana specyfikacja techniczna	EN 13240 ✓ EN 13229	EN 16510 ✓ Ecodesign	✓ DIN+ ✓ BlmSchV2	DIBt ✓ 15a B-VG 2015
Klasyfikacja produktu	Type BE			
Sprawność energetyczna ( $N_{nom}$ )	85,2			%
Współczynnik efektywności energetycznej	113,5			
Etykieta energetyczna	A+			
Opał	Kawałek drewna			
Długość polan	180-400			mm
Nominalna dawka opału	1,6			kg/h
Dopuszczalna dawka opału	2,2			kg/h
Interwał dokładania	1 godzina			
Ilość powietrza do spalania	20,3			m <sup>3</sup> /h
Moc cieplna znamionowa ( $P_{nom}$ )	5,6			kW
Moc znamionowa wymiennika ciepła ( $P_{Wnom}$ )	---			kW
Maksymalne nadciśnienie robocze ( $p_w$ )	---			bar
Masa cząstek stałych w spalinach	6,4			g/s
Temperatura spalin przy znamionowej mocy cieplnej ( $T_{nom}$ )	213			°C
Średnia temperatura spalin przy szyjce przy nominalnej mocy cieplnej	246			°C
Ciąg komin ( $p_{nom}$ )	12			Pa
Klasa temperaturowa komina	T400			
Podłączenie do wspólnego komina	Tak			
Przechowywanie paliwa w obszarze schowka na drewno	Nie			
Maksymalne nagrzewanie drewna w schowku na drewno	---			°C
Pył O <sub>2</sub> = 13 % ( $PM_{nom}$ )	20			mg/Nm <sup>3</sup>
Emisja spalin (CO w gazach spalinowych przy O <sub>2</sub> = 13 %) ( $CO_{nom}$ )	0,078 970			% mg/Nm <sup>3</sup>
OGC O <sub>2</sub> = 13 % ( $OGC_{nom}$ )	36			mg/Nm <sup>3</sup>
NOx O <sub>2</sub> = 13 % ( $NO_{xnom}$ )	74			mg/Nm <sup>3</sup>
Automatyczna regulacja spalania	---			
Zużycie energii elektrycznej (W)	---			W
Standing air loss ( $V_h$ )	---			m <sup>3</sup> /h
Praca przerywana (INT) / Praca ciągła (CON)	INT			

**Podstawowe dane techniczne**

Wymiary podstawowe Wysokość (H)   Szerokość (W)   Głębokość (L)	923   699   370	mm
Wymiary komory spalania Wysokość (H)   Szerokość (W)   Głębokość (L)	340   616   210	mm
Wymiary drzwiczek paleniska Wysokość (H)   Szerokość (W)   Głębokość (L)	407   664   ---	mm
Wysokość osi tylnego (bocznego) wylotu spalin	---	mm
Pojemność płaszczu wodnego	---	l
Średnica komina	150	mm
Średnica wylotu spalin ( $D_{out}$ )	150	mm
Średnica CDP – centralnego doprowadzenia powietrza	125	mm
Waga	133	kg
Powierzchnia kratki konwekcyjnej – wlot	500	cm <sup>2</sup>
Powierzchnia kratki konwekcyjnej – wylot	700	cm <sup>2</sup>

Odległość od materiałów palnych	Wskazówki		
Tyłna ( $d_R$ )		400	mm
Czołowa ( $d_P$ )		800	mm
Czołowa do podłogi ( $d_F$ )		---	mm
Boczne ( $d_S$ )	*	400	mm
Od strony szkła ścianki ( $d_{S1}$ )		---	mm
Boczne – nisza ( $d_{S2}$ )		---	mm
Boczne – lokalizacja 45° ( $d_{S3}$ )		---	mm
Promieniowanie boczne ( $d_L$ )		---	mm
Od podłogi ( $d_B$ )		---	mm
Z sufitu ( $d_C$ )		1000	mm
Od tylnej i bocznej krawędzi wkładu kominkowego do wewnętrznej strony izolacji ( $d_{S4}$ )	*	120	mm



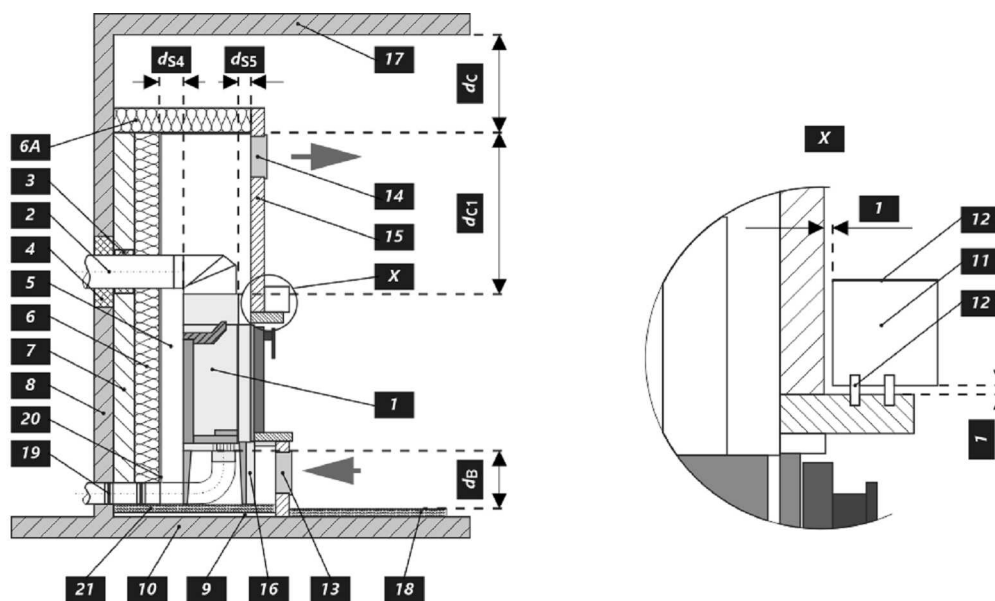
Podczas instalacji i eksploatacji produktu należy przestrzegać wszystkich lokalnych przepisów, w tym dotyczących norm krajowych i europejskich.

- \* Jeżeli odległość szyby drzwi od bocznej ściany palnej wynosi  $d_S < 400$  mm, natomiast nie może być  $d_{S4} < 120$  mm, to ściana ta musi być zabezpieczona płytą izolacyjną SILCA 250 o szerokości 40 mm lub odpowiednim zamiennikiem.

Legenda	Wskazówki	Opis	Materiał	Wymiar
1		Urządzenie	174H 0000 002	
2		Odprowadzanie spalin	metal	DN150
3		Izolacja przyłącza wylotu spalin		
4		Izolacja mineralna		
5		Przestrzeń powietrza konwekcyjnego wokół urządzenia		
6		Ochronna izolacja ścian	SILCA 250	2x50 mm
6A		Ochronna izolacja sufitu	SILCA 250	80 mm
7		Mur ochronny	cegła wypalana pusta	100 mm
8		Ściana łatwopalna		
9		Płyta betonowa		
10		Podłoga łatwopalna		

11	Belka dekoracyjna / ozdobna	
12	Belka z wentylacyjną szczeliną powietrzną	
13	Wlot powietrza konwekcyjnego	500 cm <sup>2</sup>
14	Wylot powietrza konwekcyjnego	700 cm <sup>2</sup>
15	Podkład	SILCA 250 40 mm
16	Rama nośna	
17	Strop łatwopalny	
18	Ochronna płyta izolacyjna podłogi palnej	SILCA 250 40 mm
19	Regulacja powietrza do spalania	
20	Ośłona z blachy przy zastosowaniu wełny mineralnej	
21	W razie potrzeby pod urządzeniem podłożyć ochronną płytę podłogową	
<b>d<sub>c</sub></b>	Od górnej krawędzi otworu wywiewnego do palnego stropu	1000 mm
<b>d<sub>ci</sub></b>	– Od górnej krawędzi wkładu kominkowego do spodniej strony izolacji stropu – W przypadku zamontowanego wymiennika – od górnej krawędzi wymiennika do spodniej strony izolacji stropu	300 mm --- mm
<b>d<sub>s4</sub></b>	* Od tylnej i bocznej krawędzi wkładu kominkowego do wewnętrznej strony izolacji	120 mm
<b>d<sub>s5</sub></b>	Od przedniej krawędzi wkładu kominkowego do wewnętrznej strony izolacji	10 mm
<b>d<sub>B</sub></b>	Od spodu wkładu kominkowego do niepalnej podłogi	--- mm

**Uwaga:** Ognioodporne / płyty izolacyjne SILCA 250 (SILCA® 250SB, grubość 40 mm) można zastąpić odpowiednim materiałem niepalnym o przewodności cieplnej  $\leq 1,1 \text{ W}\cdot\text{m}^{-1}\cdot\text{K}^{-1}$  ( $\lambda$ ).



**A termék deklarált jellemzői**

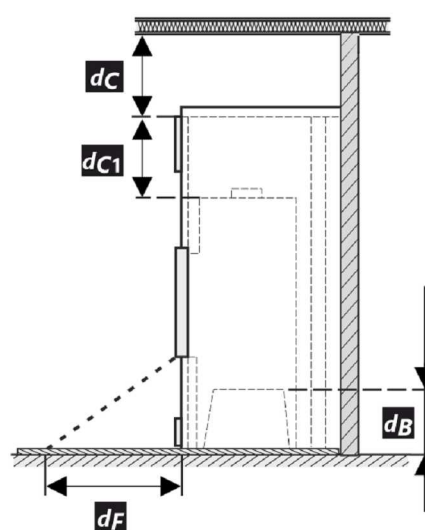
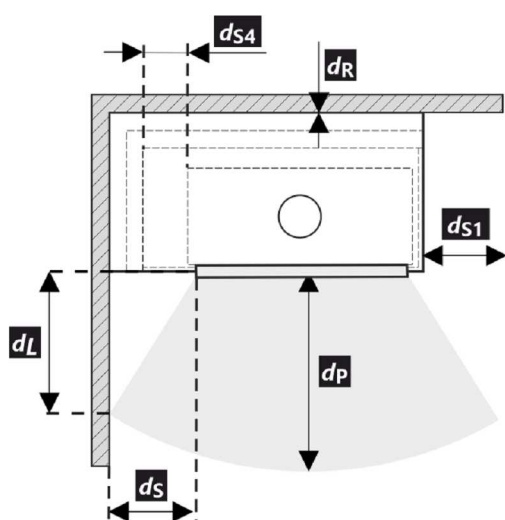
Harmonizált műszaki előírások	EN 13240 ✓ EN 13229	EN 16510 ✓ Ecodesign	✓ DIN+ ✓ BlmSchV2	DIBt ✓ 15a B-VG 2015	
Termékosztályozás	Type BE				
Energetikai hatásfok ( $\eta_{nom}$ )	85,2				%
Energiahatékonysági mutató	113,5				
Energia címke	A+				
Üzemanyag	Darabos fa				
Üzemanyag hossza	180-400				mm
Átlagos üzemanyag – fogyasztás	1,6				kg/h
Megengedett üzemanyag mennyiség	2,2				kg/h
Üzemanyag – ellátási intervallum	1 óra				
Az égési levegő mennyisége	20,3				m <sup>3</sup> /h
Névleges teljesítmény ( $P_{nom}$ )	5,6				kW
A melegvíz hőcserélő névleges teljesítménye ( $P_{Wnom}$ )	---				kW
Maximális üzemi túlnyomás ( $p_w$ )	---				bar
Száraz füstgáz tömegáram hő-és áramlástechnikai számításához	6,4				g/s
Égéstermék-hőmérséklet névleges hőteljesítmény mellett ( $T_{nom}$ )	213				°C
A füstgáz hőmérséklete a füstcsonk mögött a névleges hőteljesítménynél	246				°C
Huzatigény ( $p_{nom}$ )	12				Pa
A kémény hőmérsékleti osztálya	T400				
Csatlakozás a közös kéményhez	Igen				
Tüzelőanyag tárolása a fatüzelésű kályhák területén	Nem				
A fa maximális felmelegedése a kályhában	---				°C
Por O <sub>2</sub> = 13 % ( $PM_{nom}$ )	20				mg/Nm <sup>3</sup>
Égéstermék-kibocsátás (CO a füstgázban O <sub>2</sub> = 13 %) ( $CO_{nom}$ )	0,078 970				% mg/Nm <sup>3</sup>
OGC O <sub>2</sub> = 13 % ( $OGC_{nom}$ )	36				mg/Nm <sup>3</sup>
NOx O <sub>2</sub> = 13 % ( $NO_{xnom}$ )	74				mg/Nm <sup>3</sup>
Automatikus égésszabályozás	---				
Villamosenergia-fogyasztás ( $W$ )	---				W
Álló légvesztés ( $V_h$ )	---				m <sup>3</sup> /h
Szakaszos működésre (INT) / Folytonos működésre (CON)	INT				

**Alapvető műszaki adatok**

Fő méretek	923   699   370	mm
Magasság (H)   Szélesség (W)   Mélység (L)		
Az égéstér méretei	340   616   210	mm
Magasság (H)   Szélesség (W)   Mélység (L)		
Kandalló ajtó méretei	407   664   ---	mm
Magasság (H)   Szélesség (W)   Mélység (L)		
A hátsó (oldalsó) bekötés tengelymagassága	---	mm
A melegvíz-cserélő térfogata	---	l
A füstcső átmérője	150	mm
A füstcsőcsonk átmérője ( $D_{out}$ )	150	mm
A külső levegő csatlakozás átmérője	125	mm
Súly	133	kg
A bemeneti szellőzőrács területe	500	cm <sup>2</sup>
A kimeneti szellőzőrács területe	700	cm <sup>2</sup>

**Távolság gyúlékony anyagoktól**
**Megjegyzés**

Hátsó fal ( $d_R$ )		400	mm
Első ( $d_F$ )		800	mm
Első a padlóra ( $d_P$ )		---	mm
Oldalfal ( $d_S$ )	*	400	mm
Oldalfal üveggel ( $d_{S1}$ )		---	mm
Oldalfal – bemélyedése ( $d_{S2}$ )		---	mm
Oldalfal – elhelyezése 45° ( $d_{S3}$ )		---	mm
Oldalirányú sugárzás ( $d_L$ )		---	mm
A padlóról ( $d_B$ )		---	mm
Mennyezettől ( $d_C$ )		1000	mm
A kandallóbetét hátsó és oldalsó szélétől a szigetelés belsejébe ( $d_{S4}$ )	*	120	mm



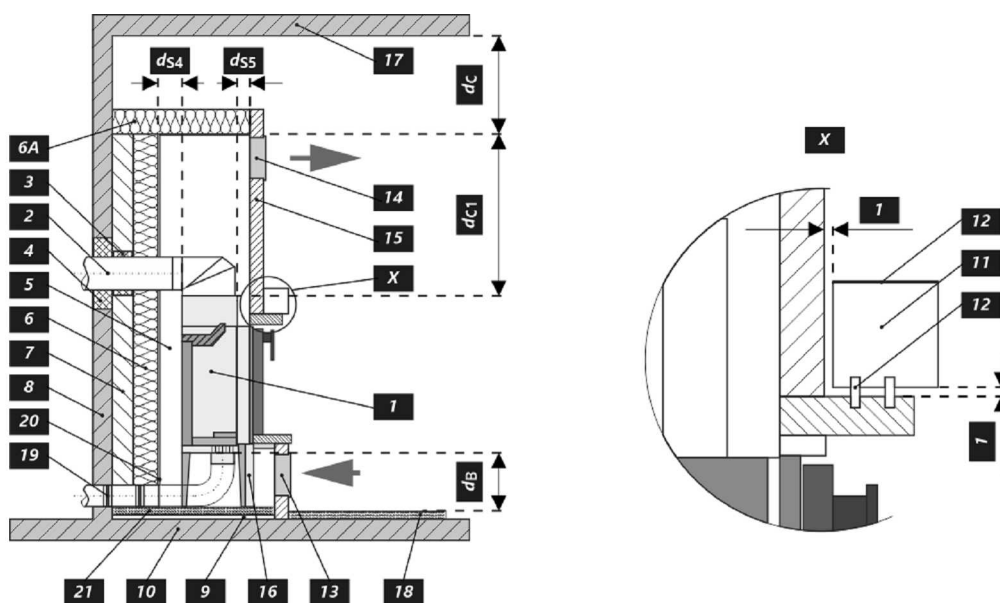
A termék telepítése és üzemeltetése során be kell tartani minden helyi előírást, beleértve a nemzeti és európai szabványokat érintő előírásokat is.

- \* Ha az ajtóüveg és az éghető oldalfal távolsága  $d_S < 400$  mm, míg a nem lehet  $d_{S4} < 120$  mm, akkor ezt a falat 40 mm széles SILCA 250 szigetelőlappal vagy megfelelő helyettesítővel kell védeni.

Legenda	Megjegyzés	Leírás	Anyag	Dimenzió
1		Készülék	174H 0000 002	
2		Füstgáz elvezetés	fém	DN150
3		Az égéstermék-elvezető csatlakozás szigetelése		
4		Ásványi szigetelés		
5		Konvekciós légtér a készülék körül		
6		Védő falszigetelés	SILCA 250	2x50 mm
6A		Védő mennyezeti szigetelés	SILCA 250	80 mm
7		Védőfal	üreges égetett téglá	100 mm
8		Gyúlékony fal		
9		Betonlemez		
10		Gyúlékony padló		

11	Dekoratív / díszítő gerenda		
12	Gerenda szellőző légrésszel		
13	Konvekciós levegő bemenet		500 cm <sup>2</sup>
14	Konvekciós levegő kimenet		700 cm <sup>2</sup>
15	Bélés	SILCA 250	40 mm
16	Tartó keret		
17	Gyúlékony mennyezet		
18	Védő szigetelőlemez gyúlékony padlóhoz	SILCA 250	40 mm
19	Égési levegő szabályozása		
20	Fémlemez borítás ásványgyapot használatakor		
21	Szükség esetén védő padlólemezt a készülék alá		
<b>d<sub>c</sub></b>	A kipufogónyílás felső szélétől az éghető mennyezetig		1000 mm
<b>d<sub>c1</sub></b>	– A kandallóbetét felső szélétől a mennyezeti szigetelés alsó oldaláig – Beépített hőcserélő esetén – a hőcserélő felső szélétől a mennyezeti szigetelés alsó oldaláig		300 mm --- mm
<b>d<sub>s4</sub></b>	* A kandallóbetét hátsó és oldalsó szélétől a szigetelés belsejébe		120 mm
<b>d<sub>s5</sub></b>	A kandallóbetét elülső szélétől a szigetelés belső oldaláig		10 mm
<b>d<sub>B</sub></b>	A kandallóbetét aljától a nem éghető padlóig		--- mm

**Figyelmeztetés:** A SILCA 250 (SILCA® 250SB, 40 mm vastagságú) tűzálló / szigetelőlapok megfelelő nem éghető anyagra cserélhetők, amelynek hővezető képessége  $\leq 1,1 \text{ W} \cdot \text{m}^{-1} \cdot \text{K}^{-1}$  ( $\lambda$ ).



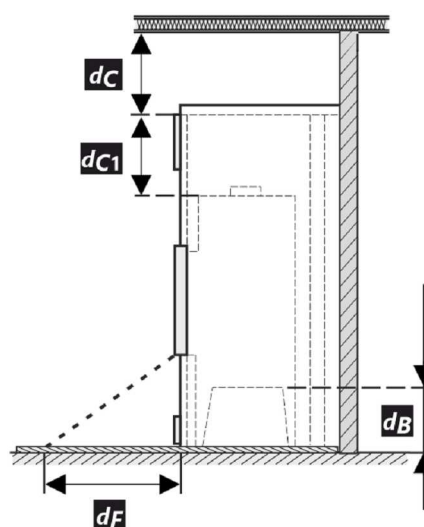
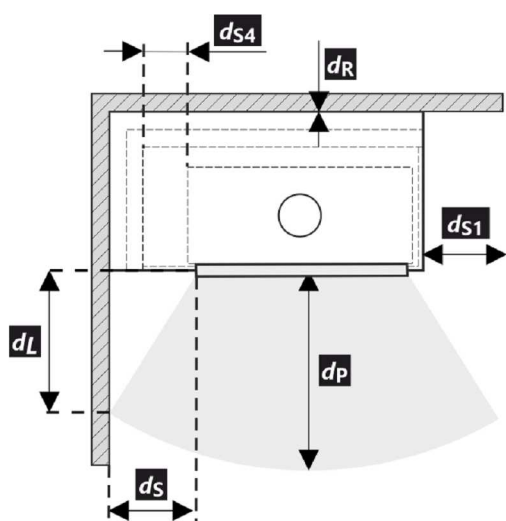
**Декларированные свойства изделия**

Гармонизированный стандарт	EN 13240 ✓ EN 13229	EN 16510 ✓ Ecodesign	✓ DIN+ ✓ BlmSchV2	DIBt ✓ 15a B-VG 2015	
Классификация изделия	Type BE				
Коэффициент энергоэффективности ( $\eta_{nom}$ )	85,2				%
Индекс энергетического КПД	113,5				
Этикетка энергетической эффективности	A+				
Топливо	Кусок дерева				
Рекомендуемая длина топлива	180-400				mm
Средний расход топлива	1,6				kg/h
Допустимая загрузка топлива	2,2				kg/h
Интервал пополнения топлива	1 ч				
Количество воздуха для горения	20,3				m <sup>3</sup> /h
Номинальная мощность ( $P_{nom}$ )	5,6				kW
Номинальная мощность тепловодного теплообменника ( $P_{Wnom}$ )	---				kW
Максимальное рабочее избыточное давление ( $p_w$ )	---				bar
Массовый расход сухих дымовых газов для расчёта дымового канала	6,4				g/s
Температура дымовых газов при номинальной тепловой мощности ( $T_{nom}$ )	213				°C
Средняя температура дымовых газов при номинальной тепловой мощности	246				°C
Рабочая тяга ( $p_{nom}$ )	12				Pa
Температурный класс дымовой трубы	T400				
Подключение к общей дымовой трубе	Да				
Хранение топлива в зоне дровяной печи	Нет				
Максимальный прогрев дров в дровяной печи	---				°C
Пыль O <sub>2</sub> = 13 % ( $PM_{nom}$ )	20				mg/Nm <sup>3</sup>
Эмиссия дымовых газов (CO в дымовых газах при O <sub>2</sub> = 13 %) ( $CO_{nom}$ )	0,078				%
	970				mg/Nm <sup>3</sup>
ОГС O <sub>2</sub> = 13 % ( $OGC_{nom}$ )	36				mg/Nm <sup>3</sup>
NOx O <sub>2</sub> = 13 % ( $NO_{xnom}$ )	74				mg/Nm <sup>3</sup>
Автоматическая регулировка горения	---				
Расход электрической энергии ( $W$ )	---				W
Постоянная потеря воздуха ( $V_h$ )	---				m <sup>3</sup> /h
Прерывистый режим работы (INT) / Непрерывный режим работы (CON)	INT				

**Основные технические данные**

Размеры	923   699   370	mm
Высота (H)   Ширина (W)   Глубина (L)		
Размеры камеры сгорания	340   616   210	mm
Высота (H)   Ширина (W)   Глубина (L)		
Размеры дверки топочной камеры	407   664   ---	mm
Высота (H)   Ширина (W)   Глубина (L)		
Высота оси заднего (бокового) отвода	---	mm
Объём тепловодного теплообменника	---	l
Диаметр дымохода	150	mm
Диаметр дымовой горловины ( $D_{out}$ )	150	mm
Диаметр центрального подвода воздуха	125	mm
Масса	133	kg
Площадь входной вентиляционной решётки	500	cm <sup>2</sup>
Площадь выходной вентиляционной решётки	700	cm <sup>2</sup>

Расстояние до горючих материалов	Примечание		
Заднее ( $d_R$ )		400	mm
Переднее ( $d_P$ )		800	mm
Переднее нижне ( $d_F$ )		---	mm
Бокове ( $d_S$ )	*	400	mm
Бокове со стеклом ( $d_{S1}$ )		---	mm
Бокове – ниша ( $d_{S2}$ )		---	mm
Бокове – размещение $45^\circ$ ( $d_{S3}$ )		---	mm
Боковое излучение ( $d_L$ )		---	mm
От пола ( $d_B$ )		---	mm
От потолка ( $d_C$ )		1000	mm
От заднего и бокового края каминной топки к внутренней части утеплителя ( $d_{S4}$ )	*	120	mm



При монтаже и эксплуатации изделия должны соблюдаться все местные нормативы, включая предписания, относящиеся к государственным и европейским стандартам.

- \* Если расстояние от дверного стекла до стены из горючего материала  $d_S < 400$  мм, а не должно быть  $d_{S4} < 120$  мм, эта стена должна быть защищена изоляционной плитой SILCA 250 шириной 40 мм или соответствующей заменой.

Легенда	Примечание	Описание	Материал	Размер
1		Прибор	174H 0000 002	
2		Отвод дымовых газов	металл	DN150
3		Изоляция патрубка выхода дымовых газов		
4		Минеральная изоляция		
5		Конвекционное воздушное пространство вокруг прибора		
6		Защитная изоляция стен	SILCA 250	2x50 mm
6A		Защитная изоляция потолка	SILCA 250	80 mm
7		Защитная изоляция потолка	пустотелый обожженный кирпич	100 mm
8		Легковоспламеняющаяся стена		
9		Бетонная плита		

<b>10</b>	Легковоспламеняющийся пол		
<b>11</b>	Декоративная / декоративная балка		
<b>12</b>	Балка с вентиляционным зазором		
<b>13</b>	Вход конвекционного воздуха		500 cm <sup>2</sup>
<b>14</b>	Выход конвекционного воздуха		700 cm <sup>2</sup>
<b>15</b>	Обшивка	SILCA 250	40 mm
<b>16</b>	Опорная рама		
<b>17</b>	Легковоспламеняющийся потолок		
<b>18</b>	Защитная теплоизоляционная плита горючего пола	SILCA 250	40 mm
<b>19</b>	Регулировка воздуха для горения		
<b>20</b>	Покрытие листовым металлом при использовании минеральной ваты		
<b>21</b>	При необходимости защитная пластина пола под прибором От верхней кромки вытяжного отверстия до горючего потолка		
<b>d<sub>c</sub></b>	От верхней кромки вытяжного отверстия до горючего потолка		1000 mm
<b>d<sub>c1</sub></b>	– От верхнего края каминной топки до нижней стороны утеплителя потолка		300 mm
	– В случае установленного теплообменника – от верхнего края теплообменника до нижней части потолочной изоляции		--- mm
<b>d<sub>s4</sub></b>	* От заднего и бокового края каминной топки к внутренней части утеплителя		120 mm
<b>d<sub>s5</sub></b>	От переднего края топки до внутренней части утеплителя		10 mm
<b>d<sub>B</sub></b>	От низа каминной топки до негорючего пола		--- mm

**Предупреждение:** Огнестойкие / изоляционные плиты SILCA 250 (SILCA® 250SB, толщина 40 мм) можно заменить соответствующим негорючим материалом с теплопроводностью  $\leq 1,1 \text{ W} \cdot \text{m}^{-1} \cdot \text{K}^{-1}$  ( $\lambda$ ).

