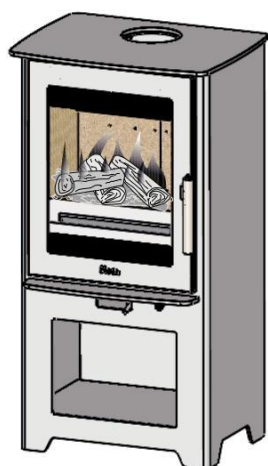
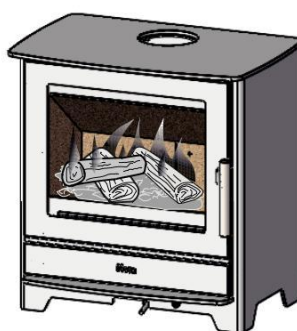


NÁVOD K PROVOZU A OBSLUZE

kamen Inspire 40-40H / 45-45H / 55-55H

*při spalování suchého dřeva je použití těchto kamen vyloučeno
v prostorách kontrolovaných z hlediska vývinu kouře*



www.heta.dk

 **Heta**

CZ

dánský design . dánská kvalita . dánská výroba



Declaration of Performance EN

Regulation No. 305/2011
DOP-Inspire 40-40H-1858-2016-EN

1. Unique identification code of product-type	Wood stoves
2. Product name	Inspire 40 – Inspire 40H
3. Intended use or uses of the construction product, in accordance with the applicable technical specification	Room heater burning solid fuel without hot water supply
4. Name and contact address of the manufacturer	Heta A/S; Jupitervej 22 DK – 7620 Lemvig; heta@heta.dk
5. Where applicable, name and contact address of authorized representative	@heta.dk
6. System of assessment and verification of constancy of performance of the construction product	System 3
7. Notified body relevant to the assessment and verification of constancy of performance	Technologisk Institut DK 8000 Århus C Notified body No.1235

8. Declared Performance:

Harmonized technical specification	EN 13240:2001/A2:2004	
Emission	CO:	0,088%
	Nox:	92 mg/Nm ³
	Dust:	27 mg/Nm ³
	Dust(NS3068/3059)	2,86 g/kg
	OGS (CENTS 15883)	123 mgO ₂ /Nm ³ ved 13% O ₂

9. Fire safety :

Reaction to fire	A1
Test of fire safety in connection with the burning of wood.	Approved
Distance to combustible materials	Minimum distances l mm
Rear:	120/190 mm
Sides distance to combustible materials	340/400 mm
Distance to floor from lower edge of the door	170 mm
Furniture Distance:	900 mm

10. safety :

Mechanical resistance (to carry a chimney / flue)	Not tested (NPD)
Electrical safety	NA
Surface temperature	Approved
Cleanability	No specification

11. Thermal output :

Nominal heat output	4 kW
Energy efficiency	η 81 %
Fluegas temperature at nominal heat output	T 262 °C
Water heating output	NA
Maximum water operating pressure	NA

The performance of the product identified in points 1 and 2 is in conformity with the declared performance in point 8. This declaration of performance is issued under the sole responsibility of the manufacturer.

Signed on behalf the manufacturer of:

Lemvig 18-08-2016. Lars Kirk HOD

In case of any change of the above-mentioned production type this Declaration of Performance becomes Invalid
Heta A/S, Jupitervej 22, DK - 7620 Lemvig, Tlf.: +45 96630600, www.heta.dk



Declaration of Performance EN

Regulation No. 305/2011
DOP-Inspire 45-45H-1987-2016

1. Unique identification code of product-type	Wood stoves
2. Product name	Inspire 45 – Inspire 45H
3. Intended use or uses of the construction product, in accordance with the applicable technical specification	Room heater burning solid fuel without hot water supply
4. Name and contact address of the manufacturer	Heta A/S; Jupitervej 22 DK – 7620 Lemvig; heta@heta.dk
5. Where applicable, name and contact address of authorized representative	@heta.dk
6. System of assessment and verification of constancy of performance of the construction product	System 3
7. Notified body relevant to the assessment and verification of constancy of performance	Technologisk Institut DK 8000 Århus C Notified body No.1235

8. Declared Performance:

Harmonized technical specification	EN 13240:2001/A2:2004	
Emission	CO:	0,0786%
	Nox:	115 mg/Nm ³
	Dust:	8 mg/Nm ³
	Dust(NS3058/3059)	1,89 g/kg
	OGS (CENTS 15883)	74 mgQ/Nm ³ ved 13% O ₂

9. Fire safety :

Reaction to fire	A1
Test of fire safety in connection with the burning of wood.	Approved
Distance to combustible materials	Minimum distances l mm
Rear:	150/195 mm
Sides distance to combustible materials	300 mm
Distance to floor from lower edge of the door	120 mm
Furniture Distance:	860 mm

10. safety :

Mechanical resistance (to carry a chimney / flue)	Not tested (NPD)
Electrical safety	NA
Surface temperature	Approved
Cleanability	No specification

11. Thermal output :

Nominal heat output	4,5 kW
Energy efficiency	η 84 %
Fluegas temperature at nominal heat output	T 221 °C
Water heating output	NA
Maximum water operating pressure	NA

The performance of the product identified in points 1 and 2 is in conformity with the declared performance in point 8. This declaration of performance is issued under the sole responsibility of the manufacturer.

Signed on behalf the manufacturer of:

Lemvig 18-08-2016. Lars Kirk HOD

In case of any change of the above-mentioned production type this Declaration of Performance becomes invalid
Heta A/S, Jupitervej 22, DK - 7620 Lemvig, Tlf.: +45 96630600, www.heta.dk



Heta

Declaration of Performance EN

Regulation No. 305/2011
DOP-Inspire 55-55H-3900-2016-EN

1. Unique identification code of product-type	Wood stoves
2. Product name	Inspire 55 – Inspire 55H
3. Intended use or uses of the construction product, in accordance with the applicable technical specification	Room heater burning solid fuel without hot water supply
4. Name and contact address of the manufacturer	Heta A/S; Jupitervej 22 DK – 7620 Lemvig; heta@heta.dk
5. Where applicable, name and contact address of authorized representative	@heta.dk
6. System of assessment and verification of constancy of performance of the construction product	System 3
7. Notified body relevant to the assessment and verification of constancy of performance	RRF Rhein-Ruhr feuerstätten Prüfstelle GmbH, 46047 Oberhausen, Deutschland Notified body No.NB 1625

8. Declared Performance:

Harmonized technical specification	EN 13240:2001/AC:2006	
Emission	CO:	0,1%
	Nox:	130 mg/Nm ³
	Dust:	28 mg/Nm ³
	Dust(NS3058/3059)	1,97 g/kg
	OGS (CENTS 15883)	100 mgO ₂ /Nm ³ ved 13% O ₂

9. Fire safety :

Reaction to fire	A1
Test of fire safety in connection with the burning of wood.	Approved
Distance to combustible materials	Minimum distances i mm
Rear:	150/220 mm
Sides distance to combustible materials	420 mm
Distance to floor from lower edge of the door	430 mm
Furniture Distance:	1200 mm

10. safety :

Mechanical resistance (to carry a chimney/ flue)	Not tested (NPD)
Electrical safety	NA
Surface temperature	Approved
Cleanability	No specification

11. Thermal output :

Nominal heat output	6 kW
Energy efficiency	η 80 %
Fluegas temperature at nominal heat output	T 263 °C
Water heating output	NA
Maximum water operating pressure	NA

The performance of the product identified in points 1 and 2 is in conformity with the declared performance in point 8. This declaration of performance is issued under the sole responsibility of the manufacturer.

Signed on behalf the manufacturer of:

Lemvig 18-08-2016. Lars Kirk HOD

In case of any change of the above-mentioned production type this Declaration of Performance becomes invalid
Heta A/S, Jupitervej 22, DK - 7620 Lemvig, Tlf.: +45 96630600, www.heta.dk

Gratulujeme vám k nákupu nových kamen. Věříme, že budete s těmito novými kamny Heta spokojeni, což platí za předpokladu, že budete postupovat podle rad a pokynů, které jsme shrnuli do následujícího textu.

Kamna výrobní řady Inspire 40 mají schválení podle EN 13240, NS 3058 a NS 3059. Schválení znamená, že vložka v kamnech splňuje požadavky řady specifikací, ujištění, že kamna jsou vyrobena z kvalitních materiálů, mají jen minimální dopad na životní prostředí a jsou optimální z hlediska spotřeby paliva.

Návod k obsluze

Obsah

Prohlášení ohledně výkonnostních parametrů (Declaration of Performance).....	2-4
Před vlastní instalací.....	6-7
1. Návod k obsluze	8
1.1 Před začátkem používání	8
1.2 První zapálení v kamnech	8
1.3 Regulace přívodu vzduchu	8
1.4 Zapálení v kamnech.....	8
1.5 Přikládání paliva do kamen	8
1.6 Vyprázdnění popela.....	9
1.7 Redukované hoření.....	9
1.8 Riziko výbuchu	9
1.9 Podmínky pro správný tah komína	10
1.10 Palivo.	10
1.11 Provozní problémy	11
1.12 Požár v komíně	12
1.13 Tabulka odstraňování závad.....	13
1.14 Údržba.....	13
1.15 Čištění skla dvířek.....	13
1.16 Harmonogram údržby	13
1.17 Čištění/výměna kameninového obložení po vymetení komína.....	14
1.18 Konstrukční díly kamen Inspire 40-40H	15
1.19 Konstrukční díly kamen Inspire 45-45H	16
1.20 Konstrukční díly kamen Inspire 55-55H	17
1.21 Tabulka s údaji, podle EN 13240.....	18
1.22 Záruka.....	18
2. Návod k instalaci.....	19

Heta A/S

Jupitervej 22, DK-7620 Lemvig

Tel.: +45 9663 0600 E-mail: heta@heta.dk

Copyright © 2014 Heta je registrovanou obchodní značkou společnosti Heta A/S

Před vlastní instalací

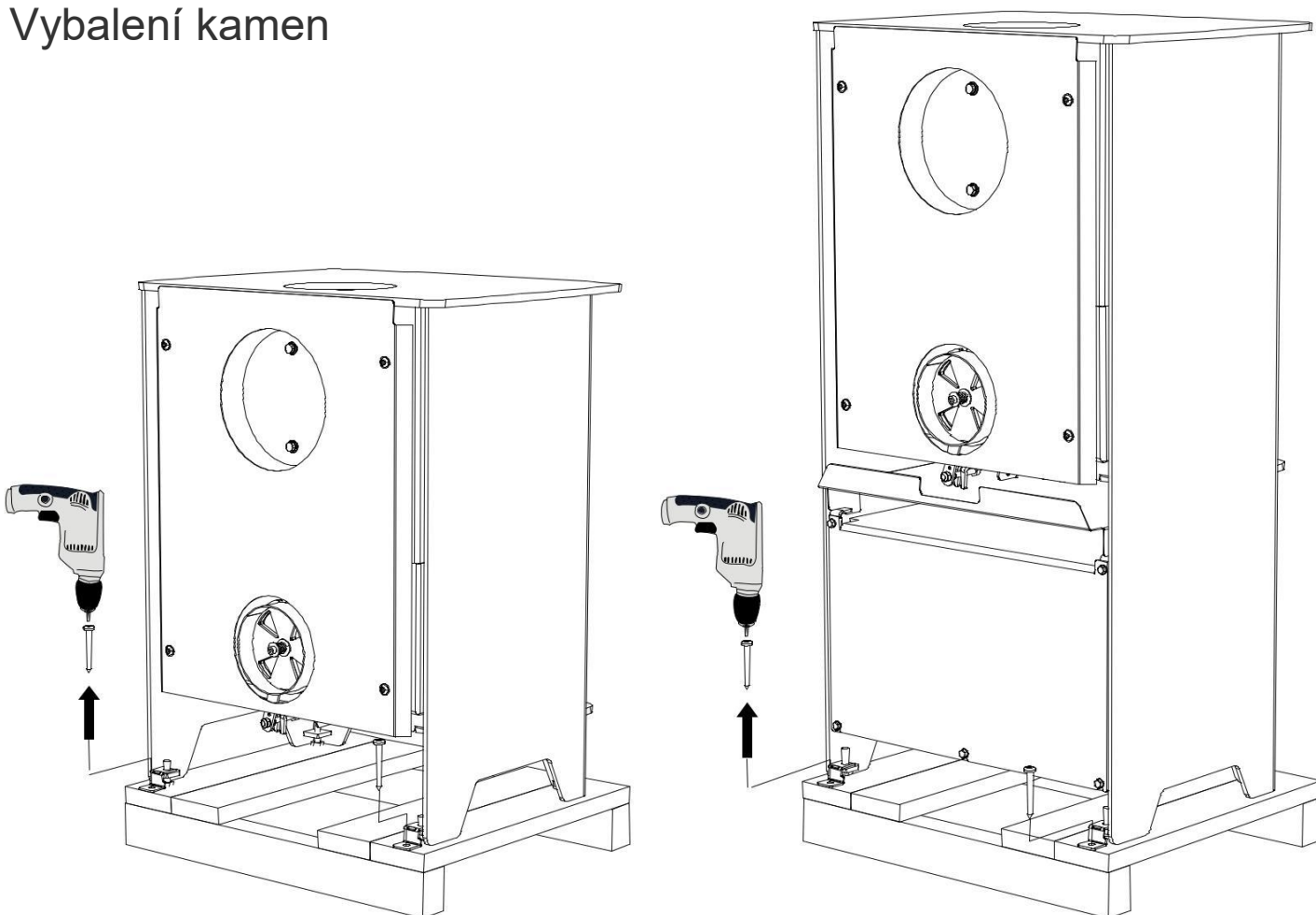
Kamna Heta na dřevo jsou kvalitní výrobky. Velmi důležitým okamžikem je Váš první dojem! Naše společnost vlastní dobrou logistickou síť, v jejímž rámci jsou výrobky Heta dodávány s náležitou pečlivostí našim prodejcům. I přesto však při transportu nebo manipulaci s těmito těžkými výrobky může dojít k jejich poškození. Proto je důležité, abyste hned po dodání kompletně svůj výrobek Heta zkontrolovali a nahlásili svému prodejci veškerá zjištěná poškození a vady.

Obal je třeba zlikvidovat následujícím způsobem:


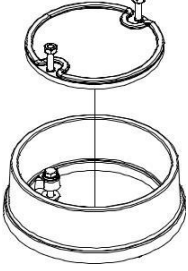

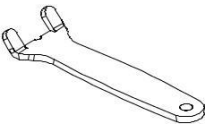

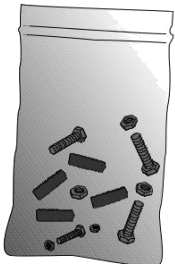

Dřevo není chemicky ošetřeno a může být spáleno v kamnech.

Plasty a lepenku můžete odevzdat do svého místně příslušného recyklačního střediska.

Vybalení kamen



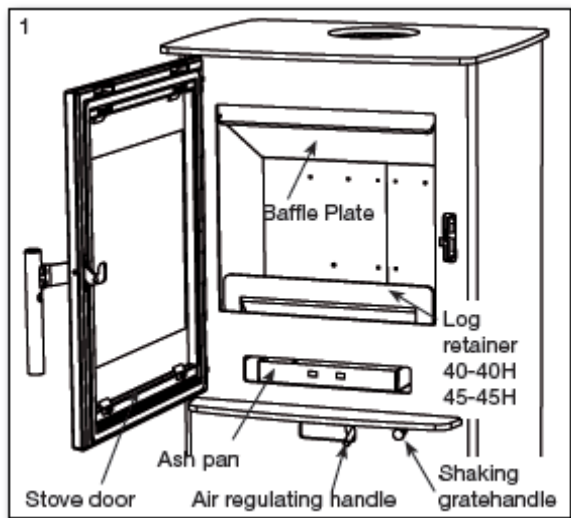
Spolu s dodávkou nových kamen na dřevo byste měli dostat následující položky:

<p>Návod k provozu a obsluze</p>		<p>Sestava sopouchu 5032 0026</p> <p>Kryt vývodu 4012 0005</p> <p>Sopouch 4025 0007</p>	
<p>Rukavice Heta</p>		<p>Páčka na popelník</p> <p>1020-0001</p>	
<p>Štítek s údaji</p>		<p>2 x M8x25 0008-0206</p> <p>2 x M6x30 0008-1118</p> <p>2 x podložka 0008-0501</p> <p>2 x matice -0008-1402</p>	
<p>Certifikát kvality podle normy V1,30</p>		<p>Další potřebné pomůcky nejsou dodávány.</p>	

1. Návod k obsluze

1.1 Před začátkem používání

Před začátkem používání kamen splňte požadované instalační podmínky. Viz strana



baffle plate = deflektorový plech; ash pan = popelník; stove door = dvířka kamen; air regulating handle = páčka regulace vzduchu; shaking grate handle = páčka pro protřepání roštu; log retainer = přídržovač polen

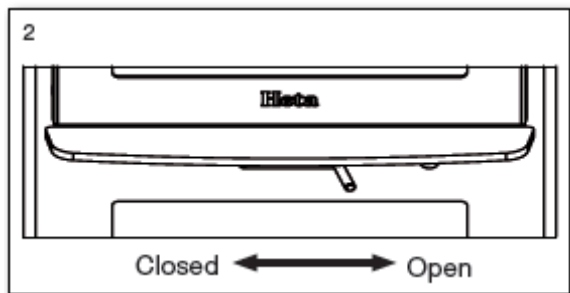
1.2 První zapálení v kamnech

Kamna Heta na dřevo jsou opatřena tepelně odolným nátěrem, který tvrdne při teplotě cca 250°C. Během tvrdnutí tohoto nátěru dochází k vývinu kouře a nepříjemně páchnoucích výparů a proto místnost musí být dobře větrána. Také, aby nedošlo k přilepení dveřního těsnění k povrchu kamen, otvírejte dvířka vždy po 10 minutách během prvních dvou hodin po prvním zapálení.

1.3 Regulace průtoku vzduchu

Množství spalovacího vzduchu v kamnech je regulováno páčkou pod dveřmi pro přikládání.

Při páčce vpravo je přívod vzduchu zcela otevřen, při páčce vlevo zcela zavřen.

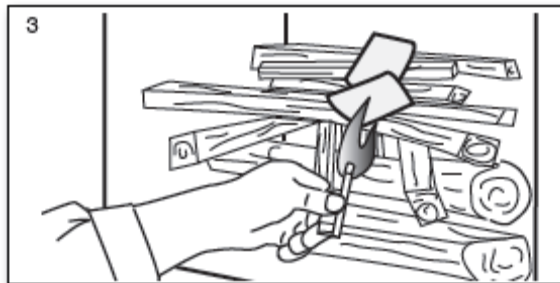


closed = zavřen; open = otevřen

1.4 Zapálení v kamnech

Dejte na dno topeniště dvě polena. Nakladte

na tato polena třísky na podpal tak, že mezi vrstvami bude vzduchová mezera. Nahoru položte podpalovač (sáčky, cihlička, kousky parafínu) a nyní již můžete palivo zapálit. Oheň se musí propracovat shora dolů.



V kamnech na dřevo je přísně zakázáno použít pro zapálení hořlavou kapalinu, oleje nebo jakákoli další kapalná paliva.

Plně otevřete páčku přívodu spalovacího vzduchu a nechejte dvířka trochu pootevřená (cca na 1 cm). Jakmile se oheň ustálí a komín začne být horký (asi za 10 minut), zavřete dvířka a nastavte přívod vzduchu do provozní polohy. Při prvním zapálení doporučujeme nechat všechno palivo shořet s plně otevřeným přívodem spalovacího vzduchu. Kamna i komín se pak řádně prohřejí.

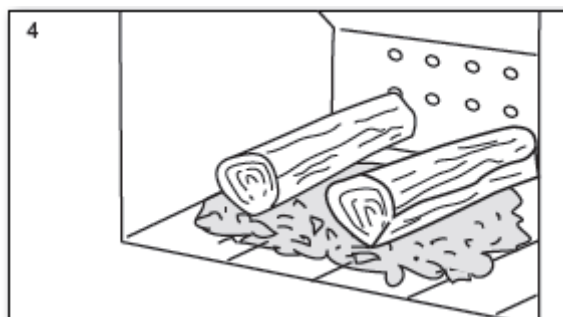


První zapálení/hoření

Naskenujte tento QR kód a zvolte jazyk.

1.5 Přikládání paliva do kamen

Palivo do kamen byste měli přikládat v době, kdy v topeništi je stále ještě řádná vrstva žhavého popela. Žhavé uhlíky nahrňte pokud možno do přední části kamen. položte na ně cca 1 kg polen tak, že směřují kolmo k ploše dvířek. Pak plně otevřete přívod spalovacího vzduchu. Pokud kamna nebo komín příliš vychladnou, bude zřejmě nutné znovu použít startovací vzduch

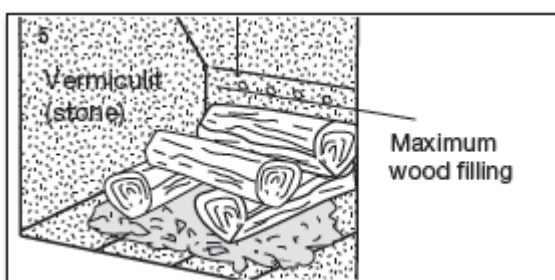


nechat dvířka kamen pootevřená.

Dřevo pak během velmi krátké doby vzplane (typicky za 1 až 3 minuty). Po zapálení paliva zavřete dvířka a stáhněte přívod vzduchu na provozní hodnotu. Jakmile se oheň řádně ustálí, můžete nastavit provozní vzduch na požadovanou úroveň pro spalování.

Jmenovitý výstupní výkon (viz Prohlášení k výkonnostním parametrům na str. 2) se měří při otevření klapky spalovacího vzduchu asi na 80%.

Při přikládání zajistěte, aby polena nebyla příliš blízko u sebe. V takovém případě se ztíží spalování, zmenší výstupní tepelný výkon a sníží účinnost kamen.



Vermiculit (stone) = kamenina z vermikulitu; maximum wood filling = maximální plnicí výška dřevem

Palivo svou horní úrovní musí být pod horní řadou vzduchových otvorů a v rozsahu vnějších větracích otvorů na každé straně. Obr. 5

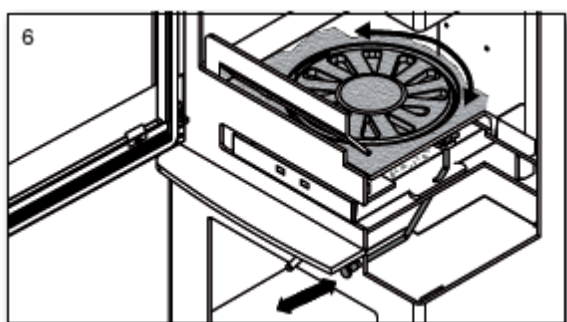


Palivo vkládejte do spalovací komory opatrně (použijte rukavice, které jsou součástí dodávky kamen). Jinak hrozí riziko vzniku trhlin nebo zlomení kameninového vnitřního obložení.

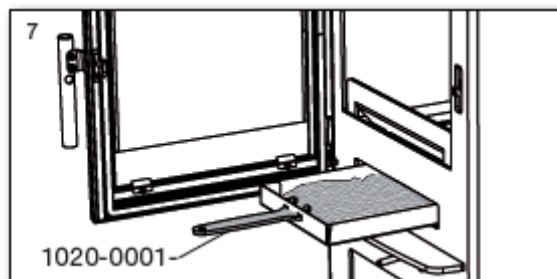
Dveře pro přikládání otvírejte pomalu. Pokud má komín slabý tah, může do místnosti uniknout kouř. Kouř z místnosti odstraňte otevřením okna nebo jiným způsobem větrání.

1.6 Vyprázdňení popela

Zatřepáním na páčku se rošt posouvá dopředu a dozadu a popel propadává otvory v roštu



do popelníku – viz obr. 6. Je dobré ponechat určitou vrstvu popela na dně topeniště, tedy na horní straně roštu, jako izolaci. Pro vyprázdňování popelníku použijte dodané rukojeti 1020-0001 – viz obr. 7.



Při vyprázdňování popela postupujte opatrně. Uhlíky mohou zůstat žhavé po dlouhou dobu.

1.7 Redukované hoření

Tato kamna jsou navržena na přerušované použití. Důležité je ponechat v nich určitou vrstvu žhavých uhlíků. Nižšího výkonu a tedy menšího množství žhavých uhlíků dosáhnete snížením množství paliva v topeništi.

V průběhu hoření můžete také snížit přívod vzduchu, případně kompletně uzavřít dodávku provozního vzduchu.

Mějte však na paměti, že kamna se při velmi nízké dodávce provozního vzduchu začnou plnit sazí a to není dobré pro životní prostředí. Také sklo, komín a další části se pak budou zanášet sazí.

Výše uvedené redukované hoření, v kombinaci dále se spalováním vlhkého dřeva, může být příčinou produkce velkého množství sazí, které způsobí, že vnitřní prostor začne být lepivý. Těsnění dveří se pak může k této vrstvě přilepit a při otevření další den vytrhnout z úložné drážky.

1.8 Riziko výbuchu!!!



Je velmi důležité nikdy nenechávat kamna po začátku hoření nebo po přiložení paliva bez dozoru do doby, dokud se plamen řádně nerozhoří (typicky 1 až 3 minuty)

Při velkém množství paliva v kamnech může dojít k produkci velkého množství plynu a při nedostatečném přívodu vzduchu může pak dojít k explozi.

Výstraha!



V prostoru kolem kamen je třeba se pohybovat opatrně, neboť za provozu se tento prostor může velmi nahřát. (více jak 90° C).

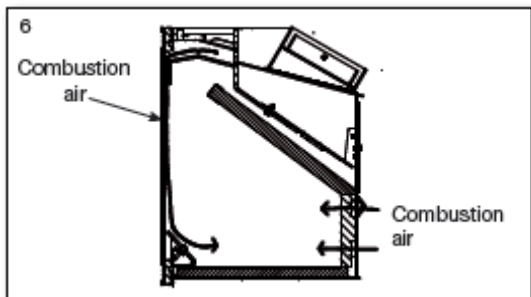
Je třeba zabránit přístupu dětem ke kamnům, například postavením mechanických zábran kolem kamen.

Nedávejte hořlavé předměty do blízkosti kamen, např. regály na sušení, nábytek, záclony.

1.9 Podmínky pro správný tah komína

Nedostatečný tah komína má za následek špatné spalování. Sklo dvířek bude zanášeno sazí, bude třeba daleko častěji vymetat komín, kouř může uniknout z kamen při otevření dvířek, účinnost kamen bude nízká a bude docházet ke znečišťování životního prostředí.

Při dobrém tahu bude dosaženo optimálního spalování a nejvyšší možné účinnosti. Kamna Heta na dřevo jsou konstruována tak, že si sama nastavují optimální směrný poměr spalovacího vzduchu. Výsledkem je vysoká účinnost/velké generované teplo, čisté sklo dvířek a nízký dopad na životní prostředí.



combustion air = spalovací vzduch

Minimální hodnoty tahu komína:

Inspire 40-40H: 13 Pa,

Inspire 45-45H: 12 Pa

Inspire 55-55H: 12 Pa.

Toto jsou hodnoty tahu, na které byla kamna testována a schválena. Uvedené hodnoty jsou minimální, při kterých bude hoření probíhat čistě, plamen bude mít správný vzhled a bude dosaženo jmenovité účinnosti.

Při intenzivním spalování nebo při nedostatečné dodávce spalovacího vzduchu (např. při odvětrávané místnosti) hrozí riziko úniku kouře do místnosti při otevření dvířek kamen.

Teplota spalin při jmenovitém výstupním výkonu kamen činí:

Inspire 40-45H 263°C, vztaženo ke 20°C

Inspire 45-45H 221°C, vztaženo ke 20°C

Inspire 55-55H 263°C, vztaženo ke 20°C.

Průtočné množství spalin činí:

Inspire 40-40H: 3,7 g/s

Inspire 45-45H: 4,1 g/s

Inspire 55-55H: 5,7 g/s

Tah je vytvářen výškou a průměrem komína a dále teplotním rozdílem mezi teplotou spalin a venkovní teplotou. Proto je důležité provést řádnou izolaci komína, neboť nová kamna se zvýšenou účinností mívají nižší teplotu komína. Tah je dále ovlivněn intenzitou větru a povětrnostními podmínkami. V některých případech směr větru v kombinaci s umístěním komína může způsobit negativní tah (spaliny proudí komínem obráceným směrem) a kouř pak uniká z kamen ven do místnosti.

Před zapálením kamen po dlouhé době nečinnosti zkontrolujte, zda nedošlo k ucpání komína (vlivem sazí, hnízdy ptáků, listy, atd.).

Ke snížení tahu může dojít v těchto případech:

- příliš nízký teplotní rozdíl, např. vlivem špatně izolovaného komína
- příliš krátký (nízký) komín
- příliš vysoká teplota venku a příliš nízká teplota uvnitř, např. v létě
- průnik falešného vzduchu do komína
- zablokování komína
- velmi utěsněný dům (nedostatečný přívod spalovacího vzduchu)
- nevhodně umístěný komín ve vztahu k okolnímu prostředí, např. turbulence vlivem hřebenu střechy, stromů

Správný tah nastává při:

- velkém teplotním rozdílu mezi komínem (teplý; vysoká teplota) a vnější teplotou (nízká)
- za jasného počasí
- správné výšce komína, min. 4 m nad úrovní kamen, bez ovlivnění hřebenem střechy

1.10 Palivo

Vaše nová kamna mají schváleno podle norem EN ke spalování dřevěného paliva. V kamnech proto smíte spalovat pouze čisté suché dřevo. Nikdy nespalujte v kamnech naplavené dřevo s obsahem solí, které kamna a komín poškozují. Podobně, v kamnech nesmíte spalovat

odpadky, dřevo s nátěry, tlakem impregnované dřevo nebo lepenku. Tyto materiály vylučují jedovaté výpary a kouř.

Správné spalování řádně vyschlého dřeva je zárukou dosažení optima výstupního výkonu a maximální účinnosti. Spalování správného paliva dále brání poškozování životního prostředí kouřem a redukuje riziko zápalu v komíně.

Vlhké a nedostatečně vyztřené dřevo spotřebuje velkou část energie v palivu na vypaření vody, která pak unikne komínem. Je proto důležité používat suché, řádně vyztřené dřevo s obsahem vlhkosti nižším jak 20%. Této hodnoty je dosaženo po skladování v trvání 1-2 roků.

Polena s průměrem větším jak 10 cm by měla být před uskladněním rozštípana. Polena by měla mít vhodnou délku (cca 19-25 cm), aby je bylo možno pokládat naplocho do lože žhavého popela.

Pokud skladujete dřevo venku, zakryjte je.

Příklady výhřevnosti

Typická měrná hmotnost různých druhů dřeva (kg/m^3), platná pro dřevo s vlhkostí 18%.

Dřevo	kg/m^3	Dřevo	kg/m^3
buk	710	olše	540
jasan	700	smrk	520
jilm	690	modřín	520
javor	660	citrusovník	510
borovice	620	jedle	450
borovice kleč	600	topol	450
vrba	560		

Není vhodné používat dřeva obsahující oleje, např. tékové dřevo či mahagon, neboť olej může poškodit sklo kamen.

Výhřevnost dřeva

Chcete-li nahradit jeden litr topného oleje, musíte spálit přibližně 2,4 kg normálního dřeva. Všechny druhy dřeva mají téměř stejnou výhřevnost na kg hmoty, a to cca 5,27 kW/h u absolutně suchého dřeva. Dřevo s vlhkostí 18% má výhřevnost přibližně 4,18 kW/h na kilogram, zatímco jeden litr topného oleje má výhřevnost přibližně 10 kW/h.

Emise CO_2

Při spálení 1000 litrů topného oleje se vytvoří 3.171 tun CO_2 . Poněvadž dřevo je z hlediska tvorby CO_2 neutrálním energetickým zdrojem, ušetříte při spálení 1 kg normálního dřeva přibližně 1,3 kg CO_2 , kterým nedojde k zatížení životního prostředí.

1.11 Provozní problémy

Komín musí být vymetán minimálně jedenkrát do roka. Tuto práci by měl provádět registrovaný kominík. Pokud z kamen začne unikat kouř nebo výpary nepříjemného zápachu, je třeba v první řadě zkontrolovat, zda nedošlo k zablokování komína. Je samozřejmé, že komín musí vždy mít určitý minimální nutný tah, aby bylo možno regulovat oheň. Zde je třeba si uvědomit, že tah komína závisí na povětrnostních podmínkách.

V prostředí se silnými větry může tah komína narůst natolik, že do roury pro odvod spalin bude nutné zabudovat škrticí klapku, kterou regulujeme tah. Při vymetání komína mohou saze a další usazeniny padat na otočnou kouřovou desku. Pokud dřevo hoří příliš rychle, může to být způsobeno příliš silným tahem komína. Také byste měli zkontrolovat stav a správné usazení těsnicího provazce dvířek.

Pokud kamna vyvíjí příliš málo tepla, může příčina spočívat ve spalování mokrého dřeva. V takovém případě se velká spousta tepelné energie spotřebuje na vysušení dřeva, dojde ke zhoršení účinnosti, případně k poškození vnitřního kameninového obložení kamen a vyšší náchylnosti k usazování sazí v komíně.

1.12 Požár v komíně

Ke vznícení uvnitř komína dojde často v důsledku nesprávného provozu/nesprávné údržby nebo dlouhodobého spalování vlhkého dřeva. V takovém případě zavřete dvířka kamen, zcela zastavte přívod vzduchu a takto pomozte zpomalit/udusit oheň.

Pak zavolejte hasiče.

1.13 Tabulka odstraňování závad

Závada	Příčina	Hledání závady	Odstranění
Problémy se zapálením. Pokud jsou kamna studená, proniká kouř do místnosti. Po nahřátí topeniště spalují kamna správným způsobem.	Nedostatečný tah komína. Komín má dostatečný tah pouze v případě, že je horký.	Například zapalovačem můžete vyzkoušet, zda plamen je vtahován do spalovací komory.	Nutno provést zlepšení v komíně.
I po nahřátí kamna dále špatně spalují a sklo se pomalu zanáší sazí.	Saze v kouřové rouře.	Pravidelně kontrolujte rouru pro odvod spalin do komína. Tento problém s časem pomalu narůstá.	Pravidelně čistěte a omezte používání horizontálně vedených kouřových rour. Nespalujte dřevo, které produkuje velké množství popela.
	Neodpovídající tah komína.	Závada se obvykle projeví již při zapalování. Změřte tah komína.	Zlepšete tah komína.
	Nedostatečná dodávka spalovacího vzduchu.	Zkontrolujte přívod vzduchu.	Přečtěte si návod k obsluze a instruujte další uživatele.
	Vlhké dřevo	Používejte suché dřevo s minimálním obsahem vlhkosti (max. 20%).	Ideální palivo by mělo schnout minimálně 1 rok po rozštípání.
	Příliš velká polena.	Optimální délka je 25 cm, průměr max. 10 cm.	Použijte menší kusy dřeva.
	Nedostatečná dodávka vzduchu do místnosti. Zavřená digestoř, vzduchotěsná okna, atd.	Zajistěte dostatečný přívod čerstvého vzduchu, otevřete okno, zkontrolujte venkovní přívod vzduchu.	Podle příčiny je třeba volit opatření – otevřít okno nebo vyčistit přívod vzduchu zvenku.
Kameninové obložení uvnitř spalovací komory se velmi zahřívá.	Dřevo a spaliny narušují materiál kameninového obložení.	Zjistěte si, zda toto opotřebení je normální.	Normální opotřebení a drobné praskliny se vyskytují běžně. Obložení je třeba vyměnit v okamžiku, kdy zespodu začne být vidět ocelový plech.
Příliš rychlé hoření.	Příliš velký tah komína.	Na otestování můžete otevřít čistící poklop, ale pak jej musíte zase zavřít.	Změřte tah komína a v případě nutnosti instalujte do trasy spalin kouřovou klapku.
	Vadné dveře nebo popelník/těsnění popelníku.	U kamen zastudena vložte kus papíru mezi dveře a tělo kamen. Těsnění by mělo udržet papír na místě, aby nespádl vlastní vahou. Normální opotřebení.	Vyměňte těsnění
Praskliny v kameninovém vnitřním obložení spalovací komory.	Rázy a nárazy při přikládání.	Normální opotřebení.	Praskliny mají jen kosmetický význam. Vyměňte v okamžiku, kdy začne být vidět plech ve spalovací komoře.
Oxidace ocelových povrchů ve spalovací komoře.	Příliš vysoká teplota ve spalovací komoře.	Použití nevhodného paliva (např. uhlí). Použijte jen takové množství palivového dřeva, které je uvedeno v návodu.	Pokud se v těle kamen objeví trhliny, kamna musí být vyměněna.
Kamna „zpívají“	Příliš velký tah komína.	Pro otestování můžete otevřít čistící otvor, ale pak jej nezapomeňte zavřít.	Instalujte komínovou klapku.
V kamnech „něco klepe“	Obvykle vlivem prnutí v kovových deskách.	Obecně se objevuje pouze během ohřevu a chládnutí.	Dotáhněte všechny kovové desky.
V kamnech „něco tiká“	Normální dilatace a kontrakce vlivem teplotních změn.	To je normální zvuk.	Zajistěte, aby teplota ve spalovací komoře byla udržena na co nejstálější teplotě.
V kamnech „něco skřípe“	Příliš vysoká teplota ve spalovací komoře	Použijte méně palivového dřeva. Také zkontrolujte těsnění popelníku/zásuvky.	Viz návod k obsluze.
Zápach z kamen. Z povrchu se kouří.	Nátěr na povrchu kamen dosud není vytvrzen.	Viz návod k obsluze, kapitola „První zapálení v kamnech“.	Zajistěte dostatečné větrání.
Kondenzace vodní páry ve spalovací komoře.	Vlhkost v kameninovém vnitřním obložení.	Zkontrolujte stav obložení.	Vlhkost se po několika cyklech topení sama vypaří.
	Vlhké dřevo.	Změřte obsah vlhkosti.	Spalujte suché dřevo.
Kondenzovaná voda vytékající ze sopouchu.	Příliš dlouhá připojovací roura nebo příliš studený komín.	Zkontrolujte délku roury a tepelné ztráty.	Zlepšete poměry, izolujte komín.
	Vlhké dřevo.	Změřte obsah vlhkosti.	Spalujte suché dřevo.

1.14 Údržba

Povrch kamen je ošetřen tepelně odolným nátěrem. Kamna čistíme vlhkým hadrem. Každé poškození povrchu ve formě třísek nebo škrábanců je třeba opravit lakovacím bodovým nátěrem, dodávaným ve formě spreje.

1.15 Čištění skla

Nesprávné spalování, např. vlhkého dřeva, má za následek, že průhledové okénko se zaneš sazemi. Saze se dají snadno a účinně odstranit speciálním čističem na sklo kamen.

1.16 Harmonogram údržby

Údržbový úkon	Vlastník kamen					Kvalifikovaný technik	
	před podzimem	každý den	každé 1-3 dny	jednou za 30 dnů	jednou za 60-90 dnů	1. rok	2.rok
Vymést komín (viz Komín)	C				C		
Vyčistit komín a kamna	C				C		
Vyčistit topeniště kamen	C	VI			C		
Vyčistit přívod spalovacího vzduchu	C						
Vyčistit popelník (malý)	C	VI	VI				
Vyčistit popelník (8-litrový)	C		VI	C			
Vyčistit topeniště	C	VI		C			
Zkontrolovat/vyměnit těsnění ve dveřích	C/S	VI					C/S
Zkontrolovat/vyměnit těsnění skla	C/S	VI					C/S
Zkontrolovat/vyměnit těsnění popelníku	C/S	VI					C/S
Zkontrolovat/vyměnit těsnění sopouchu	C/S	VI					C/S
Zkontrolovat/vyměnit vnitřní kameninové obložení	C/S	VI					C/S
Namazat závěsy	L	VI			L		
Namazat zámek	L	VI			L		

Pokud jde o použitý mazací prostředek, použijte výrobek odolný vůči teple (300c)

C = Cleaning = vyčištění

C/S = Checking /Switch = kontrola/výměna

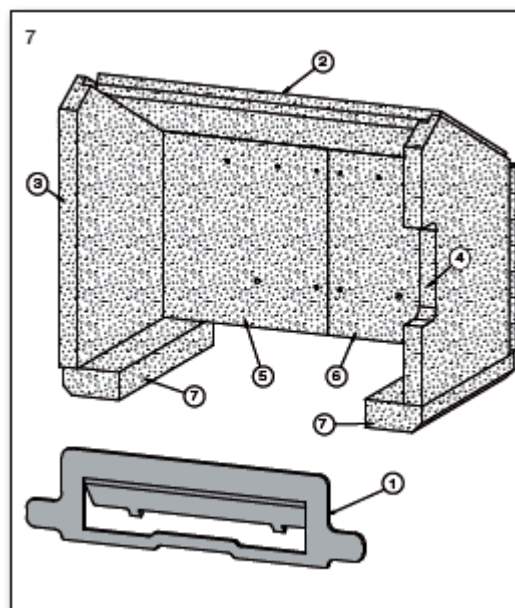
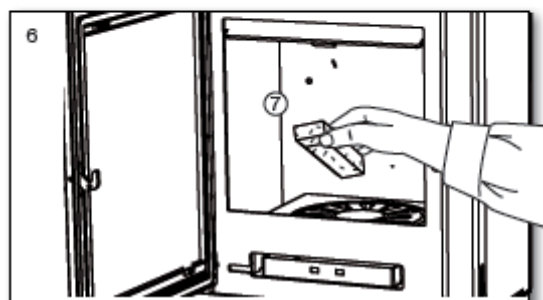
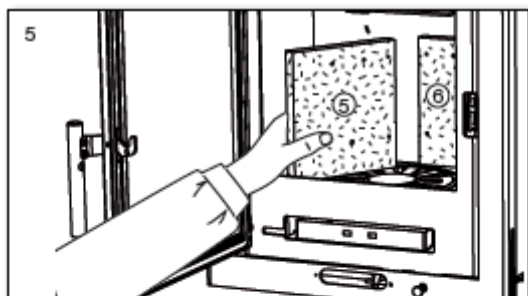
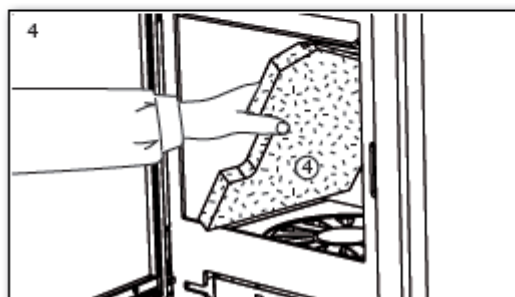
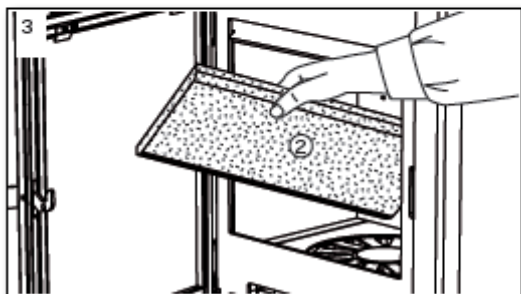
L = Lubricate = namazat

VI = Visual Inspection = vizuální kontrola a pak vyčistit/vyměnit/nastavit

1.17 Čištění po vymetení, případně před výměnou kameninového vnitřního obložení

Pozn.: možná, že bude třeba vyčistit/vysát vysavačem otvory a vzduchové kanály za zadními kameninovými deskami.

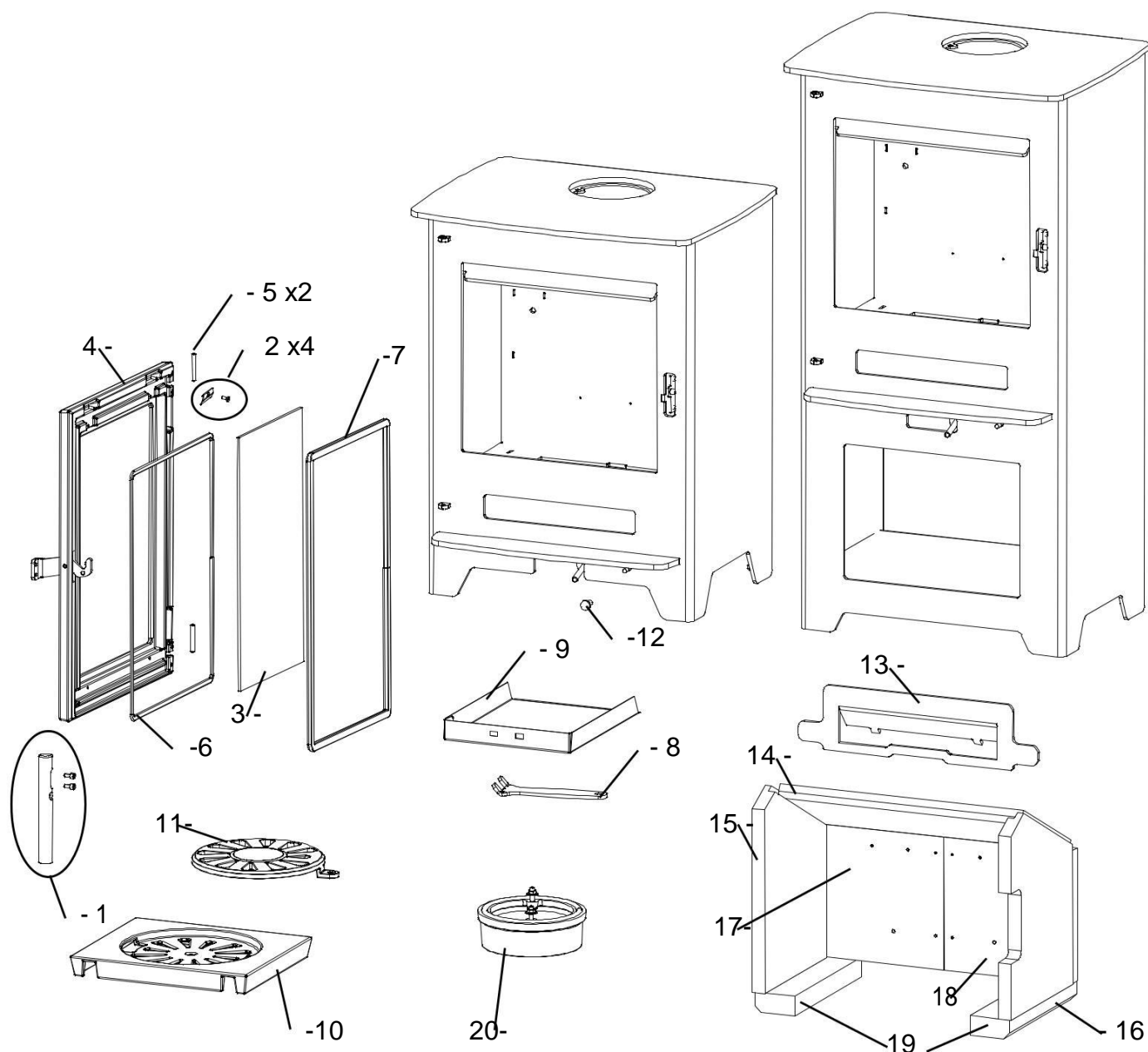
Pořadí při vytahování žáruvzdorných desek.



Vložte zpět v obráceném pořadí kroků. Začátek uveden na obr. 6.

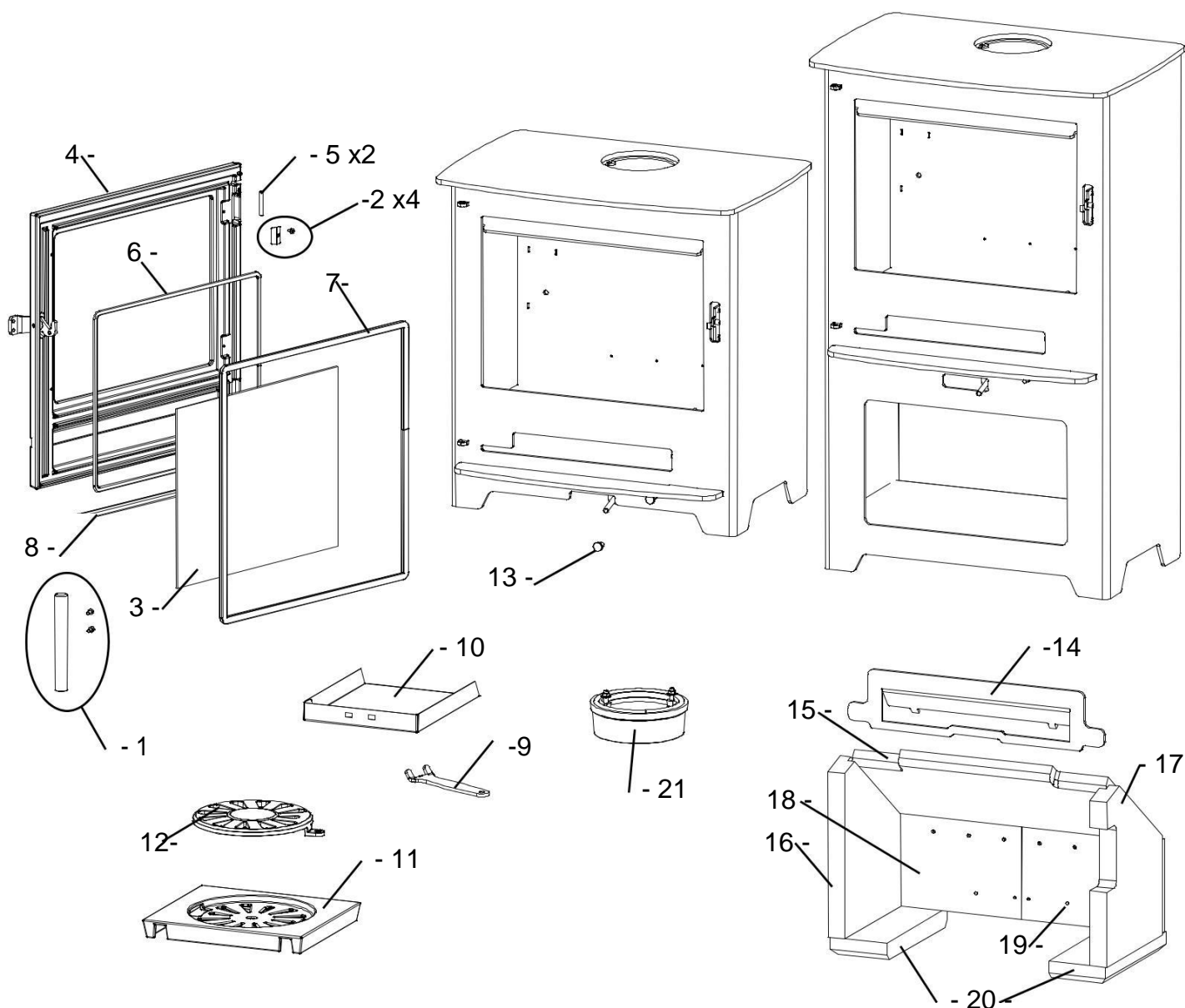
Kamna Inspire 55/55H nemají zábranu pro přidržení polen.

1.18 Konstrukční díly kamen Inspire 40-40H



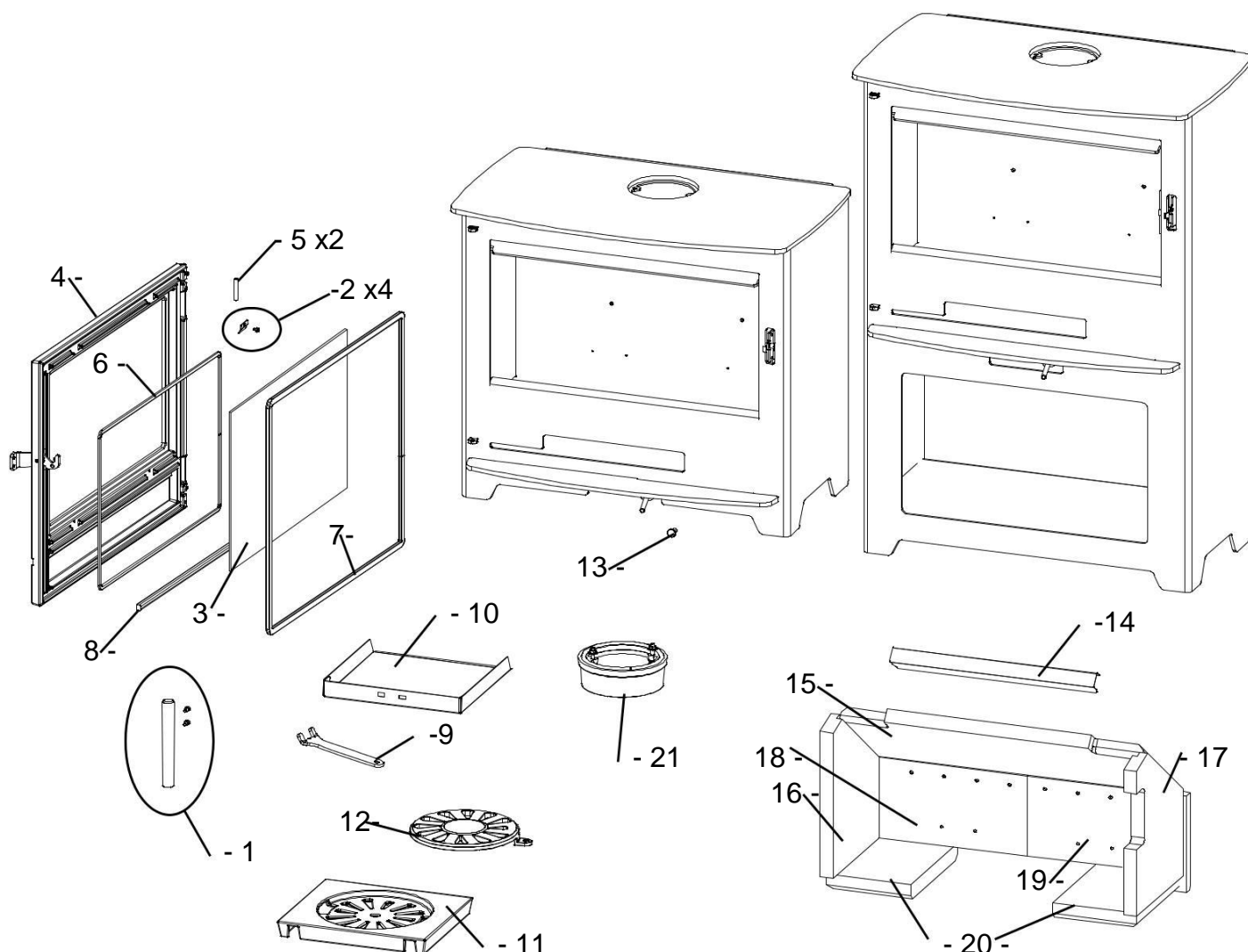
Položka č.	Název	Množ.	Položka č.	Název	Množ.
1	5013-0008 Rukojeť	1	11	0030-0201 Vytrásací rošt, Ø195 mm	1
2	5013-0009 Sada svorek na sklo	1	12	0015-2013 Rukojeť roštu	1
3	0021-0053 Sklo	1	13	1019-0026 Zábrana polen	1
4	4005-0042 Dveře, s minerál. páskou	1	14	0023-0150 Vychylovací plech	1
5	0008-9086 Čep závěsu	2	15	0023-0153 Levá kamenná deska	1
6	0023-3013 Těsnění skla 3x8 mm	1.3 m	16	0023-0152 Pravá kamenná deska	1
7	0023-3008 Dveřní těsnění Ø12	1.5 m	17	0023-0177 Levá zadní deska	1
8	1020-0001 Rukojeť pro popelník	1	18	0023-0178 Pravá zadní deska	1
9	1518-0091 Popelník	1	19	0023-0154 Spodní deska	2
10	0030-0020 Vytrásací rošt	1	20	5032-0026 Souprava sopouchu	1

1.19 Konstrukční díly kamen Inspire 45-45H



Položka č.	Název	Množ.	Položka č.	Název	Množ. ž.
1	5013-0008 Rukojeť	1	12	0030-0201 Vytřásací rošt, Ø195 mm	1
2	5013-0009 Sada svorek na sklo	1	13	0015-2013 Rukojeť roštu	1
3	0021-0053 Sklo	1	14	1019-0026 Zábrana polen	1
4	4005-0042 Dveře, s minerál. páskou	1	15	0023-0150 Vychylovací plech	1
5	0008-9086 Čep závěsu	2	16	0023-0153 Levá kamenná deska	1
6	0023-3013 Těsnění skla 3x8 mm	1.3 m	17	0023-0152 Pravá kamenná deska	1
7	0023-3008 Dveřní těsnění Ø12	1.72 m	18	0023-0177 Levá zadní deska	1
8	0023-3008 Dveřní těsnění Ø12	0,4 m	19	0023-0178 Pravá zadní deska	1
9	1020-0001 Rukojeť pro popelník	1	20	0023-0154 Spodní deska	2
10	1518-0091 Popelník	1	21	5032-0026 Souprava sopouchu	1
11	0030-0020 Vytřásací rošt	1			

1.20 Konstrukční díly kamen 55-55H



Položka č.	Název	Množ.	Položka č.	Název	Množ.
1	5013-0008 Rukojeť	1	12	0030-0201 Vytřásací rošt, Ø195 mm	1
2	5013-0009 Sada svorek na sklo	1	13	0015-2013 Rukojeť roštu	1
3	0021-0030 Sklo	1	14	1027-0417 Držák vychyl. plechu	1
4	4005-0047 Dveře, s minerál. páskou	1	15	0023-0170 Vychylovací plech	1
5	0008-9086 Čep závěsu	2	16	0023-0173 Levá kamenná deska	1
6	0023-3013 Těsnění skla 3x8 mm	1.55 m	17	0023-0172 Pravá kamenná deska	1
7	0023-3008 Dveřní těsnění ø12	1.88 m	18	0023-0171 Levá zadní deska	1
8	0023-3008 Dveřní těsnění ø12	0,52 m	19	0023-0175 Pravá zadní deska	1
9	1020-0001 Rukojeť pro popelník	1	20	0023-0174 Spodní deska	2
10	1518-0106 Popelník	1	21	5032-0026 Souprava sopouchu	1
11	0030-0020 Vytřásací rošt	1			

1.21 Tabulka s údaji podle 13240

Test proběhl na volně stojících kamnech s neizolovanou kouřovou rourou

Typ kamen	Jmenovitá teplota spalin C°	Kouřová roura mm	Objem spalin kg	Tah min. mbaru	Jmen. testovaný výstup. výkon kW	Aktuální účinnost %	Vzdálenost k hořlavým materiálům, v mm				Hmotnost kamen kg
							z boku	Spodek dveří k hořlavé podlaze	za kamny	k nábytku	
Inspire											
Inspire 40-40H	263	ø120/ ø150	1,3	0,13	4,5	81	340*/ 400	170	120*/ 190	900	74/ 91
Inspire 45-45H	221	ø120/ ø150	1,3	0,12	4,9	84	300	120	150*/ 195	860	80/ 104
Inspire 55-55H	263	ø120/ ø150	1,5	0,12	6,3	80	420	430	150*/ 220	1200	108/ 131

* Instalace provedena s izolovanou kouřovou rourou.

Jmenovitý výstupní výkon je ten výkon, na který byla kamna testována.

Test byl proveden s množstvím spalovacího vzduchu nastaveným na 65%.

1.21 Záruka

Kamna Heta na dřevo prochází v průběhu výroby a před dodáním prodejci přísnou kontrolou kvality.

Proto záruční lhůta na tato kamna je poskytována na dobu

PĚTI ROKŮ

a vztahuje se na výrobní vady

Záruka nekryje:

- díly podléhající opotřebení /křehké díly, např.:
- kameninové desky ve spalovací komoře, sklo, těsnění a zapouzdřený spodek vytřásacího roštu.
- škody způsobené nesprávným používáním.
- dopravní náklady při odeslání k záruční opravě.
- montáž/demontáž dílů na záruční opravu.

V případě uplatnění reklamace uvádějte číslo naší vystavené faktury.

Výstraha



Každá neoprávněná změna provedená na kamnech a použití jiných než originálních náhradních dílů má za následek ztrátu nároků vyplývajících ze záruky.

Návod k obsluze

Obsah

2.	Návod k obsluze	20
2.1	Odstupy	20
2.2	Podlaha	20
2.3	Napojení komína	20
2.4	Spalovací vzduch a větrání	21
2.5	Výkresy kamen / míry	22
2.6	Instalační vůle podle - EN 13240 40-45-55.....	23
2.7	Instalační vůle podle - EN 13240 40H-45H-55H	24
2.8	Montáž sopouchu.....	25
2.9	Úprava pro vývod kouřovodu zezadu	25
3.	Štítek s údaji	26
4.	Příloha A.	27

Mějte na paměti

Instalace kamen a komína musí souhlasit s místně platnými nařízeními a požadavky národních a evropských norem.

2. Návod k obsluze

Instalace kamen musí být provedena v souladu s národními, evropskými a případně místními nařízeními a normami. Provozovatel musí dodržet nařízení týkající se instalace komína a napojení sopouchu na komín. Instalaci kamen doporučujeme nechat provést prodejcem - odborníkem firmy Heta. Alternativně můžete požádat místně příslušného kominíka o vymetení komína před instalací. Mějte na paměti, že vlastník nese odpovědnost za dodržení platných pravidel.

Moderní kamna kladou vysoké nároky na konstrukci komína, má-li být zajištěna jejich vysoká účinnost. Někdy se stane, že stávající komín musí být zvýšen (nastaven), případně úplně postaven nový.

Mějte na paměti

1. Vždy zajistěte volný přístup ke kamnům kvůli čištění dvířek do komína.
2. Vždy zajistěte dodávku čerstvého vzduchu do místnosti.
3. Odsávací ventilátory v domě mohou snížit nebo dokonce vytvořit podtlak, který se projeví záporným tahem v komíně. Snížený tah komína může vyvolat nepříjemné vlastnosti spalování, např. únik kouře z kamen po otevření dvířek. Záporný tak vlivem činnosti odsávacích ventilátorů v domě může způsobit zpětný tah komína a nasávání kouře do vnitřních prostor domu.
4. Větrací otvory nesmí být zakryty.

2.1 Odstupy

Způsob instalace kamen vedle hořlavé a nehořlavé stěny je odlišný. Pokud je stěna zhotovena z nehořlavého materiálu, je možno kamna umístit i těsně ke stěně.

Doporučujeme ponechat minimálně 5 cm odstupů od stěny kvůli snazší cirkulaci vzduchu kolem kamen.

Minimální vzdálenost k hořlavým předmětům je uvedena na štítku konkrétního modelu kamen, případně na str. 18 tohoto manuálu.

Věnujte zvláštní pozornost vzdálenosti k hořlavé podlaze, i když na podlahu se dává pod kamna ocelová či skleněná deska. Podlaha musí být pokryta např. betonem, dlaždicemi nebo jinými nehořlavými materiály a sahat do vzdálenosti 170mm od spodní hrany příkládacích dvířek kamen.

170 mm for Inspire 40-40H,

120 mm for Inspire 45-45H,

430 mm for Inspire 55-55H

20

2.2 Podlaha

Uživatel musí zajistit, aby podlaha měla dostatečnou únosnost pro umístění kamen a pevnost pro udržení ocelového komína namontovaného nahoře.

Prostor podlahy před dvířky pro vkládání paliva do topeniště musí být kryt nehořlavým materiálem, např. ocelovou/skleněnou deskou, kamenem nebo dlaždicemi. Velikost tohoto nehořlavého povrchu musí odpovídat příslušným národním nebo místně platným nařízením. Deska chrání podlahu před žhavými uhlíky, které případně vypadnou z kamen.

Odstupy – viz tabulka s údaji na str. 18.

Věnujte zvláštní pozornost dodržení vzdálenosti od hořlavé podlahy. Tyto hodnoty platí i pro ocelové či skleněné materiály, kámen nebo dlaždice položené na hořlavém materiálu. Požadavkem je, aby samotná podlaha byla nehořlavá (beton, dlaždice apod.). Kamna je možno instalovat na nehořlavou desku tloušťky 12 mm.

2.3 Napojení komína

Otvor do komína musí odpovídat národním a místně platným předpisům. Plocha otvoru by nikdy neměla být menší jak 115 cm², což odpovídá průměru 121 mm. Pokud je ve spalinové rouře zabudována komínová klapka, musí mít volný průchod alespoň 20 cm² i v případě, že je v uzavřené poloze.

Pokud to místní předpisy dovolí, je možno na jeden komín napojit dvoje kamna. Je však třeba dodržet místně platné nařízení ohledně vzdálenosti mezi oběma připojovacími místy.

Sopouch od těchto kamen nikdy nesmí být napojen na komín, do kterého ústí plynová kamna.

Vysoce účinná kamna kladou vysoké nároky na vlastnosti komína. Vymetení a ohodnocení komína ponechejte na místním kominíkovi.



Napojení na cihlový komín

Zazděte prstenec do komína a usadte do něj rouru pro vedení kouřových plynů.

Prstenec a roura kouřových plynů nesmí

zasahovat do průřezu komína, nýbrž musí zarovnána s vnitřní hranou komínového kanálu. Spoje mezi zdívkem, prstencem a rourou kouřových plynů musí být utěsněny materiálem odolným vůči ohni a/nebo nehořlavou obrubou. Heta A/S říká, že toto utěsnění musí být provedeno pečlivě a spoje musí být řádně utěsněny. Jak již bylo uvedeno dříve, nastavení a instalaci kamen doporučujeme nechat provést odborníkem Heta.

Napojení na ocelový komín

Pokud napojujeme kamna s horním vývodem spalin přímo na ocelový komín, doporučujeme nasadit komínovou rouru uvnitř nákrůžku tak, aby saze ani kapky kondenzované vody nepadaly do kamen, nýbrž shromažďovaly se na vnějším povrchu kamen.

Napojení na komíny procházející přes stropy musí být provedeno v souladu se všemi národními a místně platnými nařízeními, pokud jde o vzdálenost k hořlavému materiálu. Důležité je, aby komín byl opatřen nosnou opěrou na střeše, tedy aby horní panel kamen nemusel nést celou váhu komína (příliš velká hmotnost může poškodit kamna).

2.4

Spalovací vzduch a větrání

Popisovaná zapuštěná kamna jsou schválena jako topidlo pro ohřev vzduchu v místnosti, podle EN 13240. Všechny spalovací vzduch do těchto zapuštěných kamen je odebírán z instalačního prostoru kamen. Připojením utěsněného vzduchového vstupu k odběrovým vzduchovým přípojkám kamen je možno do kamen přivádět spalovací vzduch z vnějšku. V takovém případě musí být splněny následující podmínky.

- Kanály od větrací jednotky (ventilátoru) do vzduchových průduchů smí být provedeny pouze ze schválených materiálů.
- Kanál pro vstup vzduchu musí být řádně nasazen a izolován, aby nedocházelo k tvorbě kondenzátu. Průřez průduchu a mřížky musí být minimálně 78 cm².
- Pokud jsou průduchy vyvedeny do volného prostoru, je třeba, aby mřížka byla opatřena vhodnou ochranou proti průniku vzduchu. Musí být zajištěno, aby se mřížka nemohla ucpat listy, atd.

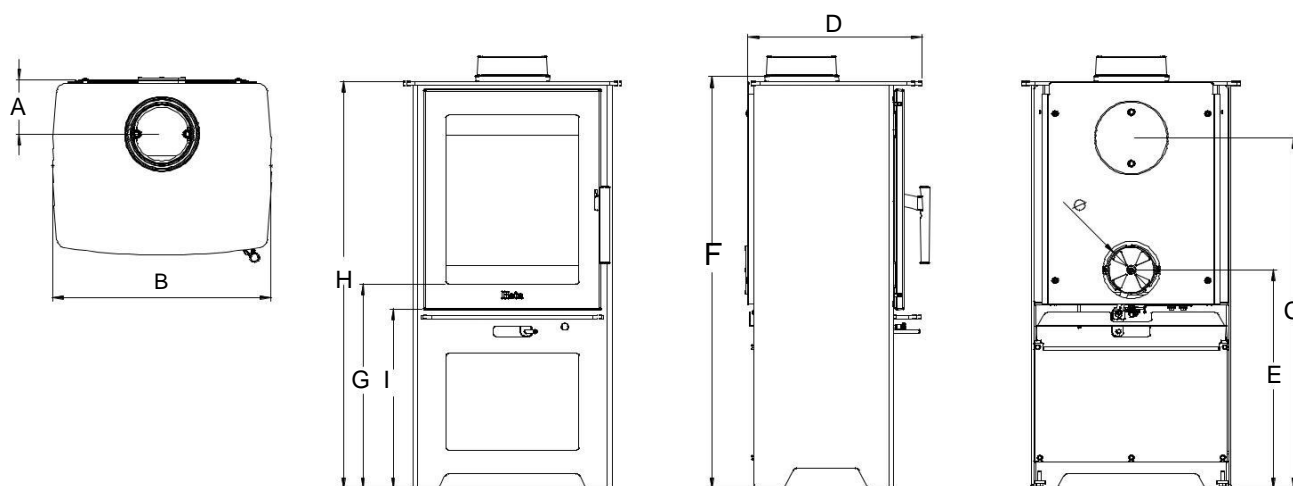
Větrání

Větrání musí být zajištěno v souladu se stavebními předpisy (Doc J Oct 2010), což platí zejména pro instalaci do nových budov, kdy kamna nebudou napojena na dodávku vzduchu vnějšku.

Kamna Inspire 40-40H, 45-45H a 55-55H mají jmenovitý výstupní tepelný výkon nižší jak 5kW a ve starších budovách nevyžadují přidavné větrání, neboť jejich zavzdušnění se uskuteční přirozenými netěsnostmi takové budovy.

V domech stavěných po roce 2008, kde netěsnosti vzduchu jsou menší jak 5 m³ / hodinu / m², je třeba instalovat ventilátor s plochou 550 mm² na každý jeden kW výstupního výkonu (4,5 kW x 550 mm = 2475 mm²), pokud taková kamna nejsou napojena na dodávku čerstvého vzduchu z vnějšku.

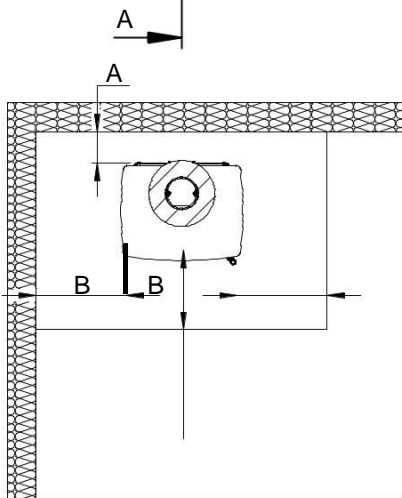
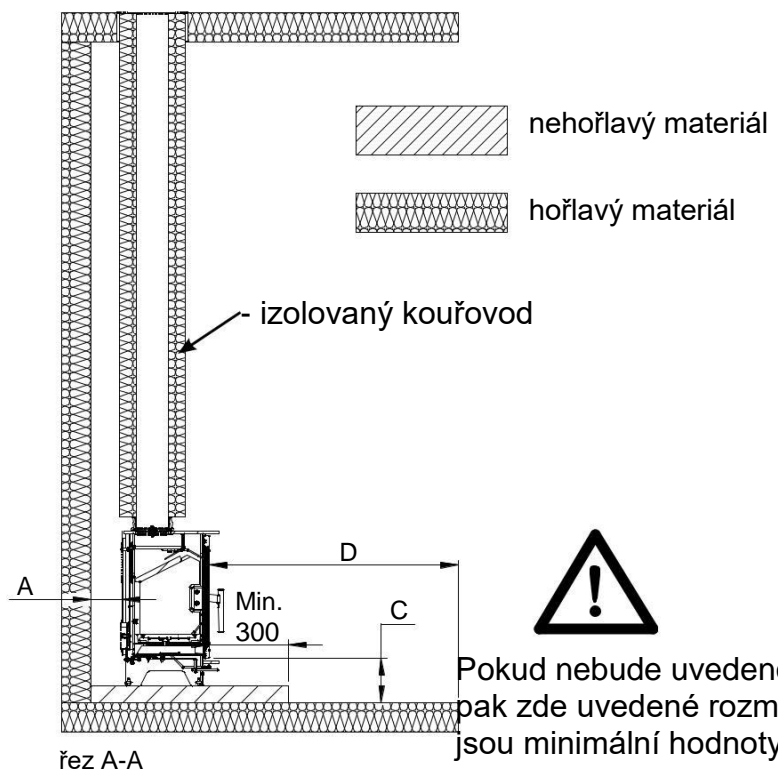
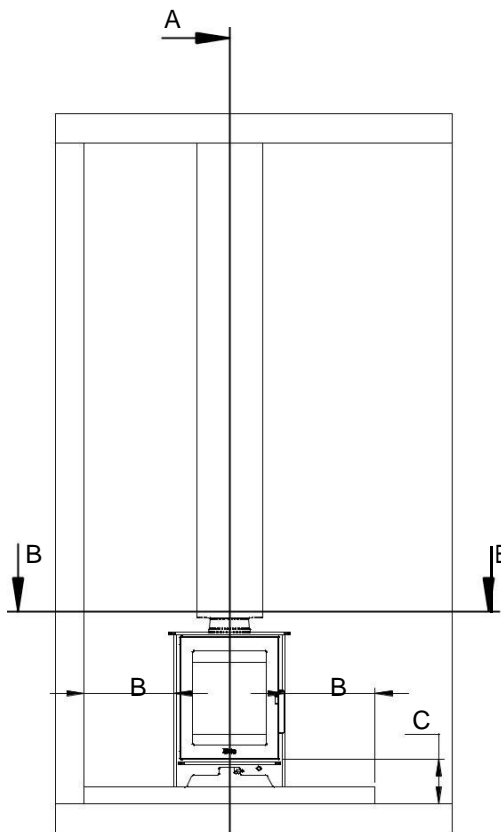
2.5 Výkresy kamen / míry



Typ	A	B	C	D	E	F	G	H	I
Inspire 40	113	460	467	367	190	596	160	585	106
Inspire 40H	113	460	737	367	460	866	430	855	377
Inspire 45	116	540	451	377	165	566	211	555	79
Inspire 45H	116	540	751	377	465	866	511	855	380
Inspire 55	130	652	451	403	165	566	212	555	79
Inspire 55H	130	652	806	403	520	922	567	910	434

F: Míra k výstupním otvorům

2.6 Instalační vůle podle EN 13 240 - Inspire 40-45-55



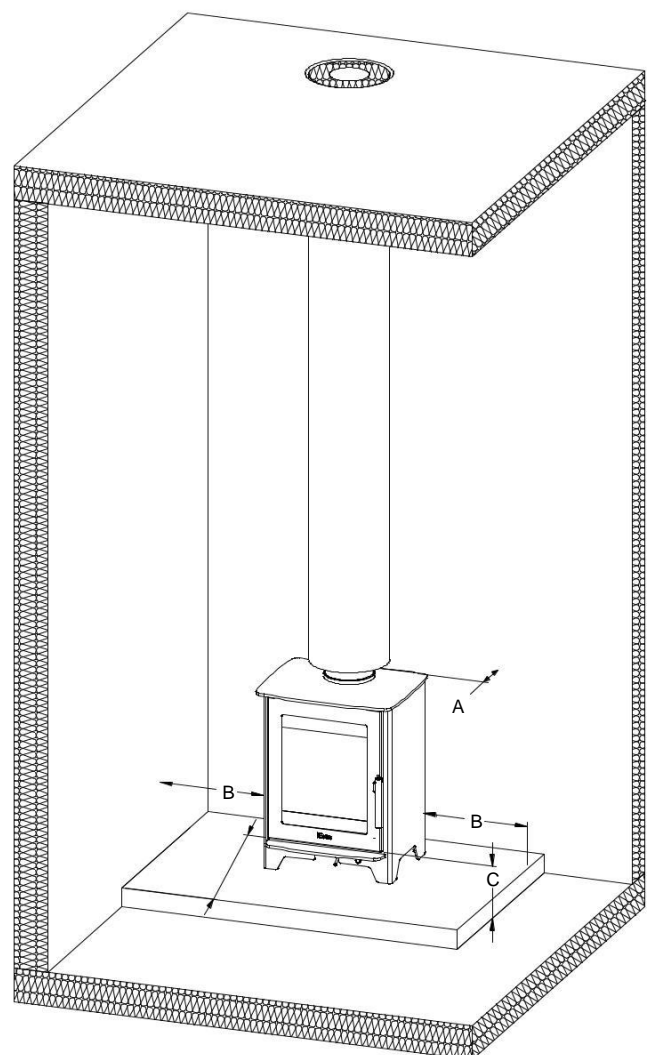
řez B-B

Vůle, odstupy

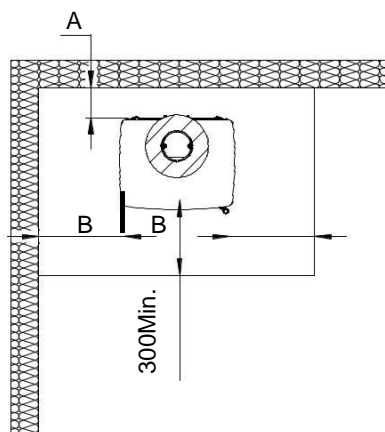
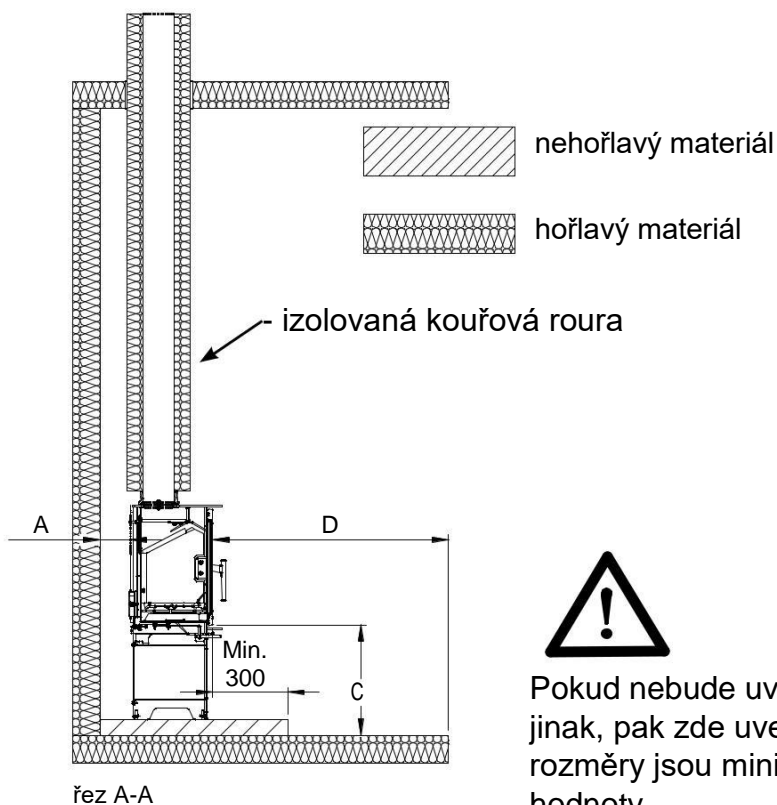
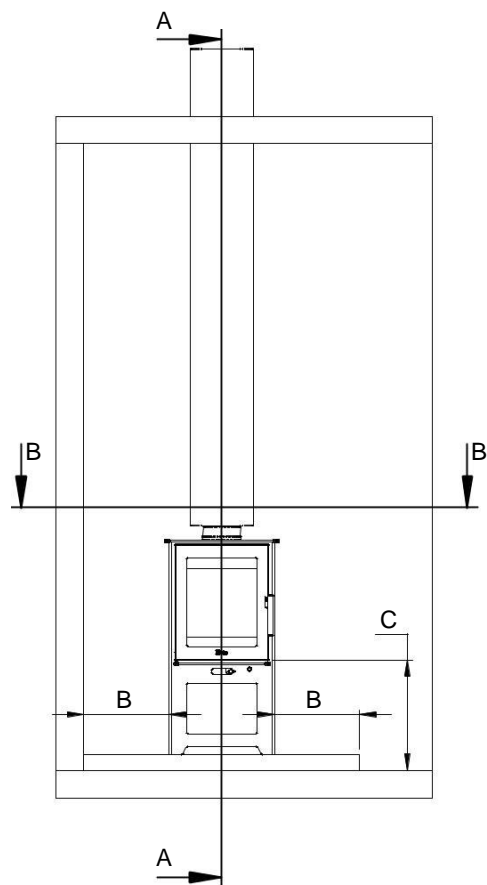
Vzdálenost od hořlavých materiálů

Kamna Minimální hodnoty v mm mm	Vzdálenost od hořlavých materiálů			
	A za kamny	B z boku	C od dvířek dolů k hořlavé podlaze	D k nábytku
Inspire 40	120*/ 190	340*/ 400	170	900
Inspire 45	150*/ 195	300	120	860
Inspire 55	150*/ 220	420	430	1200

* Instalace s izolovanou kouřovou rourou.



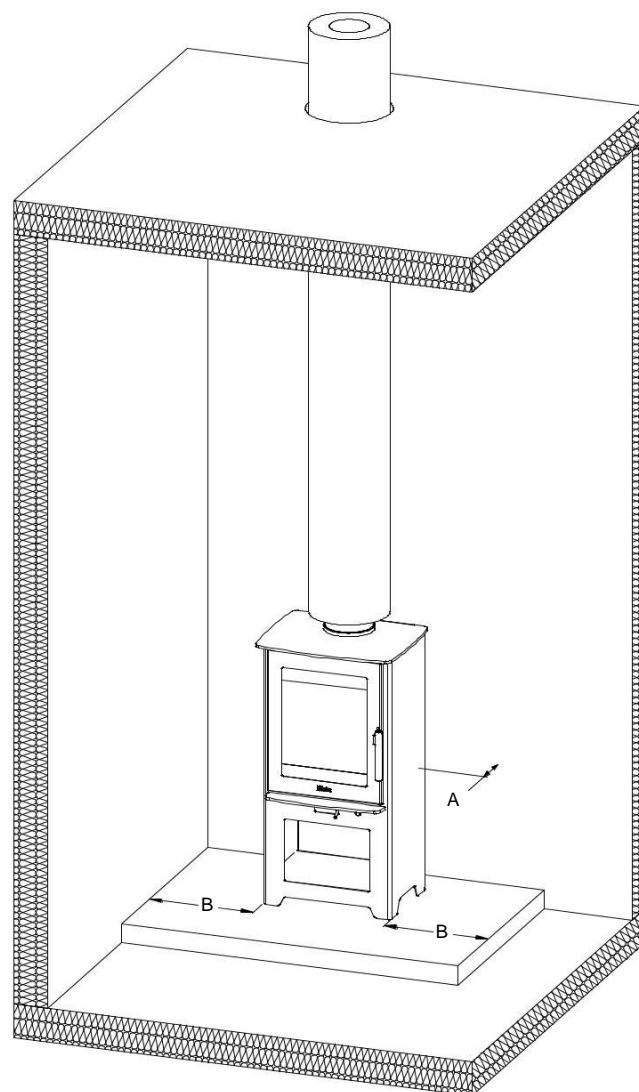
2.7 Instalační vůle podle EN 13 240 - Inspire 40H-45H-55H



řez B-B

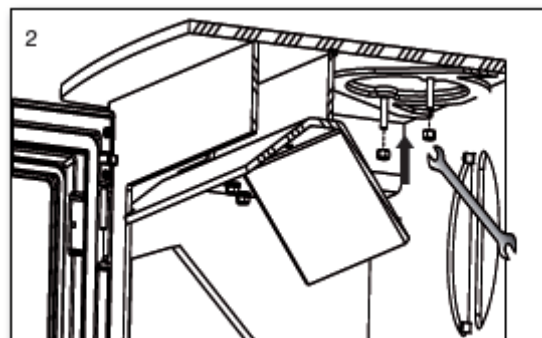
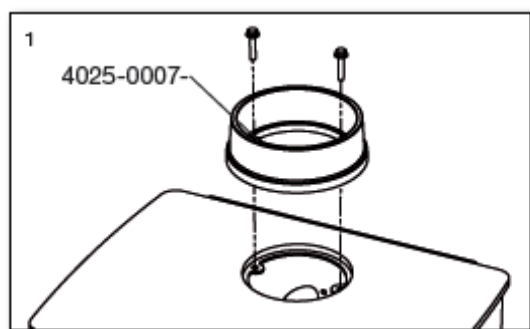
Vůle, odstupy

Kamna minimální vzdálenosti v mm	Vzdálenost od hořlavých materiálů			
	A za kamny	B z boku	C od spodku dvířek k podlaze	D k nábytku
Inspire 40H	120*/ 190	340*/ 400	170	900
Inspire 45H	150*/ 195	300	120	860
Inspire 55H	150*/ 220	420	430	1200

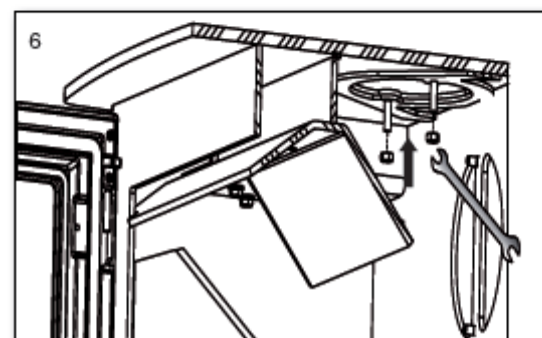
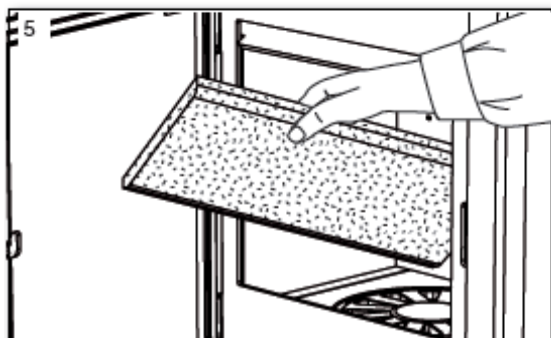
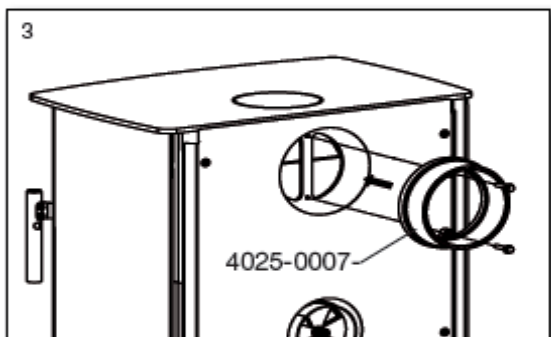
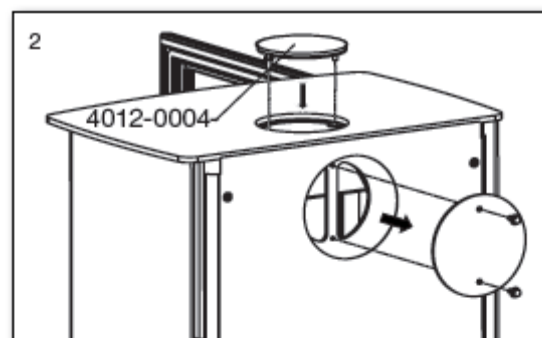
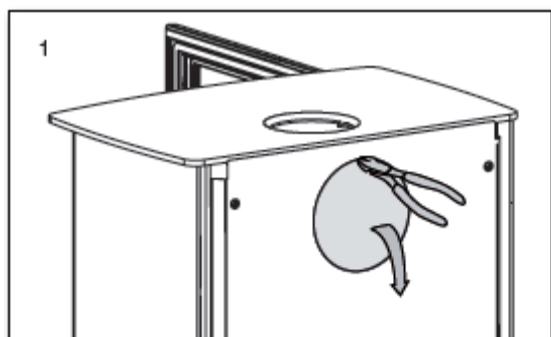


* Instalace s izolovanou kouřovou rourou.

2.8 Montáž prstence na vývod kouřových plynů



2.9 Úprava pro vývod kouřovodu zezadu



3. Štítek s údaji

Inspire 40-40H sem si poznamenejte své číslo kamen Inspire 45-45H

CE
8050-0000-EN

DOP-Inspire 40 -1858-2016

Heta A/S Jupitervej 22
7620 Lemvig Denmark
Production år: 2013

DS/EN 13240, AEA, NS 3058/3059

Product Description	Serial No:
Inspire 40 / 40H	

(Figures in parentheses are for insulated flue pipe)

Distance to combustible back wall	(120) 190 mm
Distance to the side wall (From the door edge)	(340) 400 mm
Distance from lower edge to the floor	170 mm
Distance to combustible wall (furniture)	900 mm
Emission of CO in combustion products:	0,12%
Emission of CO in combustion products:	1103 Mg/Nm ³
Flue gas temperature:	262 C°
Dust	27 mg/Nm ³
Thermal output	4 kw
Energy efficiency:	81%
Dust (NS3058/3059)	2,86 g/kg
Fuel types	Multifuel

Appliance is suitable for multiple chimney allocation.
Only use the permitted fuel.
read the instructions carefully

CE
8052-0000-EN

DOP-Inspire 40 -1987-2016

Heta A/S Jupitervej 22
7620 Lemvig Denmark
Production år: 2013

DS/EN 13240, AEA, NS 3058/3059

Product Description	Serial No:
Inspire 45 / 45H	

(Figures in parentheses are for insulated flue pipe)

Distance to combustible back wall	(150) 195 mm
Distance to the side wall (From the door edge)	300 mm
Distance from lower edge to the floor	120 mm
Distance to combustible wall (furniture)	860 mm
Emission of CO in combustion products:	0,08%
Emission of CO in combustion products:	982Mg/Nm ³
Flue gas temperature:	221 C°
Dust	13 mg/Nm ³
Thermal output	4,3 kw
Energy efficiency:	84%
Dust (NS3058/3059)	2,24 g/kg
Fuel types	Multifuel

Appliance is suitable for multiple chimney allocation.
Only use the permitted fuel.
read the instructions carefully

Inspire 55-55H

CE
8055-0000-EN

DOP-Inspire 55 -3900-2016

Heta A/S Jupitervej 22
7620 Lemvig Denmark
Production år: 2013

DS/EN 13240,:2001/A2:2004,AEA,NS 3058/3059

Product Description	Serial No:
Inspire 55 / 55H	

(Figures in parentheses are for insulated flue pipe)

Distance to combustible back wall	(150) 220 mm
Distance to the side wall (From the door edge)	420 mm
Distance from lower edge to the floor	430 mm
Distance to combustible wall (furniture)	1200 mm
Emission of CO in combustion products:	0,10%
Emission of CO in combustion products:	1250 Mg/Nm ³
Flue gas temperature:	263 C°
Dust	28 mg/Nm ³
Thermal output	6,3 kw
Energy efficiency:	80%
Dust (NS3058/3059)	2,80 g/kg
Fuel types	Multifuel

Appliance is suitable for multiple chimney allocation.
Only use the permitted fuel.
read the instructions carefully

