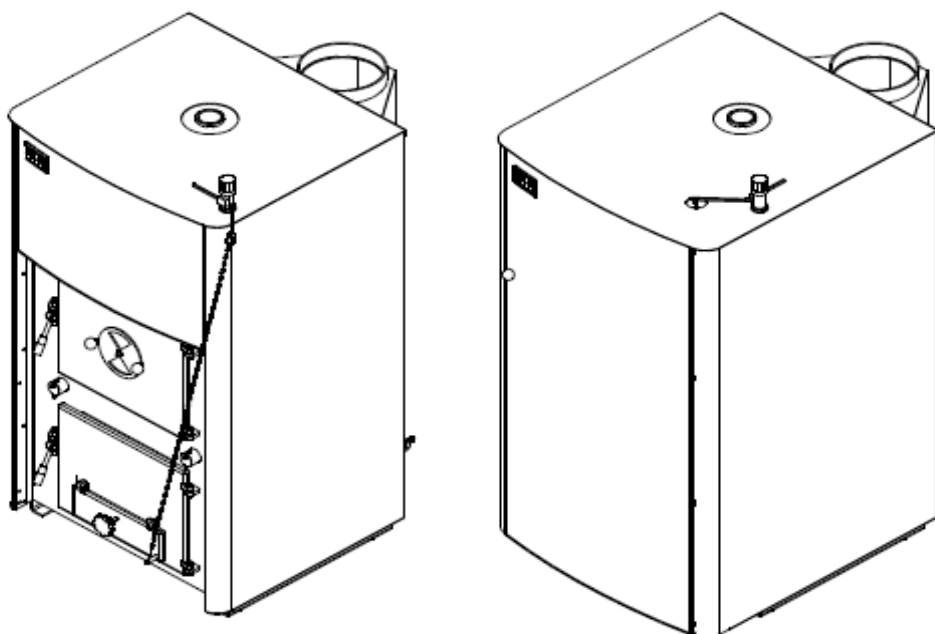


Teplovodní kotel ROJEK KTP

KTP 20 až KTP 49



*Původní provozní a montážní návod
a Záruční list*

aktualizace 12/2019

ROJEK DŘEVOOBRÁBĚCÍ STROJE a.s., divize tepelné techniky
Masarykova 16, 517 50 Častolovice,
tel. 494 339 134, 144, fax. 494 322 701
www.rojek.cz, e-mail: teplnatechnika@rojek.cz

Obsah

Předmluva

1.0 Účel použití, druhy paliva

2.0 Kvalifikace obsluhy

3.0 Pracovní prostředí

4.0 Označení kotle

5.0 Technická data kotlů

- 1.1 Základní varianty
- 1.2 Základní části kotle – stručný popis
- 1.3 Základní části kotle – detailní popis
- 1.4 Základní technická data kotlů

6.0 Seznam použitých podkladů

7.0 Bezpečnostní pokyny

- 7.1 Všeobecné
- 7.2 Základní bezpečnostní požadavky
- 7.3 Osobní bezpečnost
- 7.4 Bezpečnostní předpisy pro obsluhu
- 7.5 Bezpečnostní předpisy pro údržbu
- 7.6 Bezpečnostní předpisy pro pracovní místo

8.0 Přeprava a skladování kotlů

- 8.1 Přeprava
- 8.2 Skladování

9.0 Technický popis kotle

10.0 Konstrukční popis kotle

11.0 Podmínky pro instalaci kotle

- 11.1 Bezpečné vzdálenosti
- 11.2 Zapojení chladicí smyčky
- 11.3 Možnosti napojení a umístění dalších čidel ke kotli
- 11.4 Komín
- 11.5 Kouřovod
- 11.6 Umístění paliva

12.0 Provoz a seřízení kotle

- 12.1 Úvod
- 12.2 Montáž kotle
- 12.3 Uvedení kotle do provozu
- 12.4 Zátop, seřízení přívodu spalovacího vzduchu a provoz kotle
- 12.5 Zásady regulace
- 12.6 Dohled za provozu
- 12.7 Zakázané manipulace

13.0 Údržba kotle

- 13.1 Čištění kotle
- 13.2 Pravidelná údržba
- 13.3 Výměna těsnící šňůry dvířek
- 13.4 Seřízení pantů a uzávěrů dvířek
- 13.5 Výměna keramických tvarovek
- 13.6 Seřízení zavírání uzávěrů dvířek
- 13.7 Seřízení ovládání klapek sekundárního vzduchu
- 13.8 Roční servisní prohlídka chladicí smyčky
- 13.9 Závady a jejich odstranění

14.0 Zbytková rizika a její prevence

- 14.1 Tepelná rizika
- 14.2 Rizika vyvolaná manipulací s palivem
- 14.3 Ergonomická rizika.

15.0 Rozsah dodávky

- 15.1 Příslušenství kotle
- 15.2 Doporučené příslušenství
- 15.3 Volitelné příslušenství

16.0 Náhradní díly

17.0 Servis

18.0 Záruka

- 18.1 Poskytnutí záruky

19.0 Nakládání s obalem a kotlem po uplynutí životnosti

- 19.1 Nakládání s obalem
- 19.2 Nakládání s kotlem

20.0 Přílohy

Příloha č. 1 – Stupeň hořlavosti stavebných hmot a výrobků

Příloha č. 2 – Všeobecné záruční podmínky

Příloha č. 3 – Záruční list

Příloha č. 4 – Registrační kupóny

Příloha č. 5 – Regulátor tahu

Příloha č. 6 – Prohlášení o shodě

Příloha č. 7 – Reklamační list ROJEK

Předmluva

Společnost ROJEK si Vám dovoluje poděkovat za rozhodnutí používat tento výrobek, který byl vyvinut v naší firmě na základě požadavků zákazníků.

Tento návod byl vytvořen u výrobce zařízení a je nedílnou součástí dodávky kotle. Obsahuje základní informace pro obsluhu a popisuje prostředí a způsoby použití kotle, pro které je určen a obsahuje také všechny potřebné informace pro správnou a bezpečnou obsluhu.

Na kotle ROJEK řady KTP je výrobcem vydáno ES prohlášení o shodě ve smyslu zákona č. 22/ 1997 Sb. v platném znění, nařízení vlády č.26/ 2003 Sb., nařízení vlády č.163/ 2002 Sb.

Kotel je opatřen různým bezpečnostním vybavením a to jak na ochranu obsluhy, tak i na ochranu výrobku pro jeho běžné využití. **Tato opatření však nemohou pokrýt všechny bezpečnostní aspekty a proto je třeba aby obsluhující, dříve než začne kotel využívat, přečetl a porozuměl tomuto návodu. Vyloučí se tím chyby jak při instalaci, tak i při vlastním provozu.**

Nepokoušejte se proto uvést kotel do provozu dříve dokud jste nepročeti všechny návody dodané s kotlem a neporozuměli každé funkci a postupu.

Některé informace nebo nákresy nemusí být určeny právě pro Vámi zakoupený kotel, neboť tento návod obsahuje všechny informace pro různé varianty tohoto typu, které vyrábíme. Porovnáním příslušné části návodu s konkrétním kotlem zjistíte, zda si odpovídají.

Výrobce si vyhrazuje právo dílčích změn v rámci neustálého technického vývoje kotle.

Pro zdůraznění důležitých pasáží v základním textu je použito tučného písma a označení některým z následujících symbolů :



Výzva, která doporučuje postupovat výhradně podle následujícího předpisu. V případě nedodržení tohoto předpisu může dojít k usmrcení nebo vážnému ohrožení zdraví obsluhujícího personálu.



Varování před nevhodnými pracovními postupy nebo používáním kotle, které může zapříčinit ohrožení lidského zdraví, funkce kotle, životního prostředí nebo ekonomické škody.



Výstraha je výzvou k patřičné opatrnosti při provádění následujících činností. Nedodržení této výstrahy může zapříčinit drobné poranění nebo poškození kotle.

Dbejte instrukcí uvedených na štítcích, kterými je kotel opatřen. Tyto štítky neodstraňujte, ani nepoškozujte. V každém případě při poškození štítku kontaktujte výrobce a štítek obnovte.

Upozornění

Textová a obrazová část návodu je duševním vlastnictvím firmy ROJEK a zůstává stále jeho majetkem. Bez předchozího souhlasu nesmí být žádná část návodu rozmnožována ani nesmí být umožněno třetím osobám seznámit se s návodem či jeho částmi.

- ⇒ Po rozbalení kotel zkontrolujte, zda typ kotle odpovídá požadovanému použití a taktéž úplnost a kompletnost dodávky
- ⇒ Montáž kotle musí provádět pouze osoba, která má oprávnění k této činnosti. Zapojení kotle musí odpovídat platným normám, předpisům a návodu k použití. Špatným zapojením a nedodržáním předpisů se mohou vyskytnout škody, za které výrobce neodpovídá.
- ⇒ Pro správnou funkci kotle zajistěte jeho pravidelnou kontrolu minimálně jednou za rok. Pokud byl kotel delší dobu mimo provoz je nutná důkladná kontrola kotle a topného systému před opětovným spuštěním do provozu – může dojít k zablokování oběhového čerpadla v systému, nebo v zimním období k zamrznutí kotle atd.

1.0 Účel použití, druhy paliva

Teplovodní kotle KTP 20 – 49 jsou určeny pro vytápění obytných i komerčních objektů s tepelnými ztrátami do 49 kW. Kotle jsou určeny pro spalování **hnědého uhlí Kostka** (40 – 100 mm), vlhkost paliva max. **do 15 %**, výhřevnost 17 – 23 MJ.kg⁻¹. Alternativně palivového dřeva – kusové dřevo o délce 330 – 580 mm podle typu kotle nebo krátkého kusového dřeva – ideální vlhkost paliva do 20 %, výhřevnost 14 – 18 MJ.kg⁻¹.

Výrobce nepodmiňuje 6 – letou záruku na kotlové těleso druhem používaného paliva. Při spalování vlhkého dřeva je třeba brát na vědomí, že dojde ke snížení jmenovitého výkonu kotle a to úměrně vlhkosti paliva a dojde k navýšení spotřeby paliva.

Čerstvé dřevo špatně hoří, silně kouří a podstatně zkracuje životnost kotle a kominu. Výkon kotle poklesne až na 50 % a spotřeba paliva stoupne na dvojnásobek.


2.0 Kvalifikace obsluhy

Kotel může obsluhovat pouze osoba starší 18 let a to bez rozdílu pohlaví. Pro bezpečnou obsluhu kotle je obsluha povinná se seznámit s tímto návodem a dodržovat všechny bezpečnostní předpisy, nařízení a ustanovení, které jsou v dané zemi platné.

3.0 Pracovní prostředí

Kotel smí být provozován v „základním prostředí“ (AA5/ AB5 dle ČSN 332000-1:2003). **Kotel musí být umístěn v místnosti, do které je zajištěn dostatečný přístup vzduchu potřebného ke spalování. Min. průřez otvoru pro přívod vzduchu pro spalování musí být minimálně 250 - 350 cm² pro kotle o výkonu 20 – 49 kW.**

4.0 Označení kotle

| | | |
|---|---|---|
|  | | |
| ROJEK DREVOOBRÁBECÍ STROJE ČASTOLOVICE ČESKÁ REPUBLIKA | | |
| <small>TEPLOVODNÍ KOTEL ÚSTŘEDNÍHO VYTÁPENÍ NA PEVNÁ PALIVA SOLID FUEL CENTRAL HEATING WATER BOILER WARMWASSER ZENTRALHEIZUNG FESTBRENNSTOFF KESSEL</small> | | |
| <input type="text"/> | <input type="text"/> | <input type="text"/> |
| <small>TYP KOTLE BOILER MODEL KESSEL TYP</small> | <small>VÝROBNÍ ČÍSLO PRODUCTION NO. PRODUCTIONS NR.</small> | <small>ROK VÝROBY PRODUCTION YEAR BAUJAHR</small> |
| <small>VÝKON OUTPUT LEISTUNG</small> <input type="text"/> kW | <small>TRÍDA KOTLE BOILER CLASS KESSELKLASSE</small> <input type="text"/> | <small>HMOTNOST WEIGHT GEWICHT</small> <input type="text"/> kg |
| <small>OBJEM VODY WATER VOLUME WASSERVOLUMEN</small> <input type="text"/> t | <small>MAX. TEPLOTA VODY MAX. WATER TEMPERATURE MAX. HEIZWASSERTEMPERATUR</small> <input type="text"/> °C | |
| <small>PALIVO FUEL BRENNSTOFF</small> <input type="text"/> | <small>KRYTÍ PROTECTION SCHUTZ</small> <input type="text"/> | <small>MAX. PRAC. PŘETLAK MAX. OVERPRESSURE MAX. OBERDRUCK</small> <input type="text"/> kPa |
| <small>PŘÍKON POWER INPUT ANSCHLUSSLEISTUNG</small> <input type="text"/> W | <small>KMITOCET FREQUENCY FREQUENZ</small> <input type="text"/> Hz | <small>NAPĚTÍ POWER SUPPLY SPANNUNG</small> <input type="text"/> V |

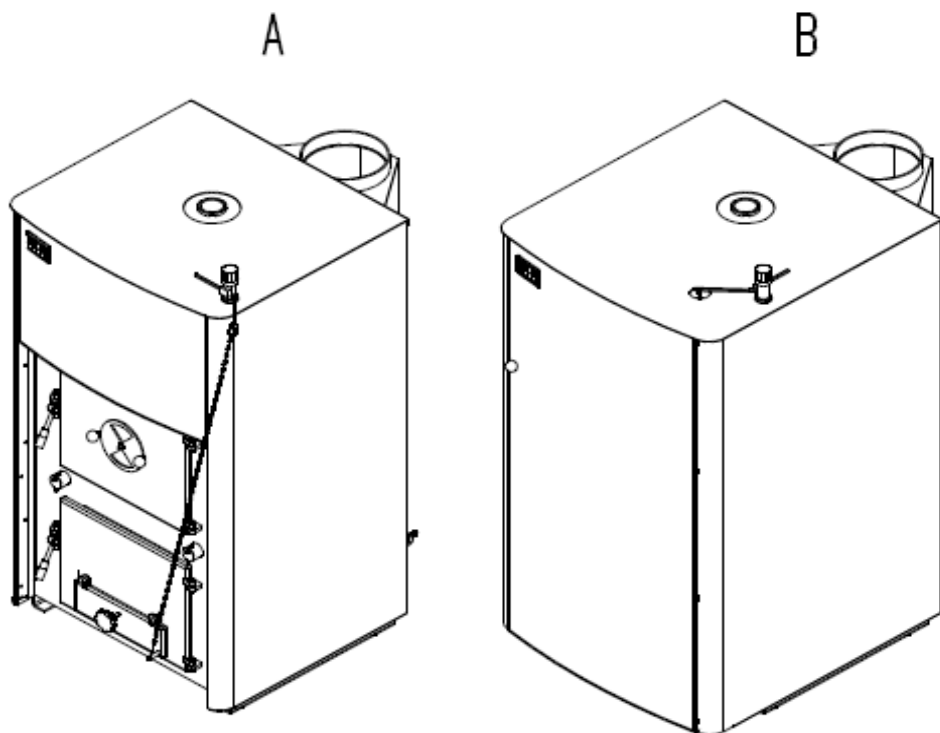
Typ kotle můžete identifikovat dle výrobního štítku, který je upevněn na kotli vzadu.

Obrázek č. 1

Na kotli mohou být umístěny některé informační štítky a štítky upozorňující na nebezpečí. Tyto štítky neodstraňujte, ani nepoškozujte. V každém případě při poškození štítku kontaktujte výrobce a štítek obnovte.

5.0 Technická data kotlů

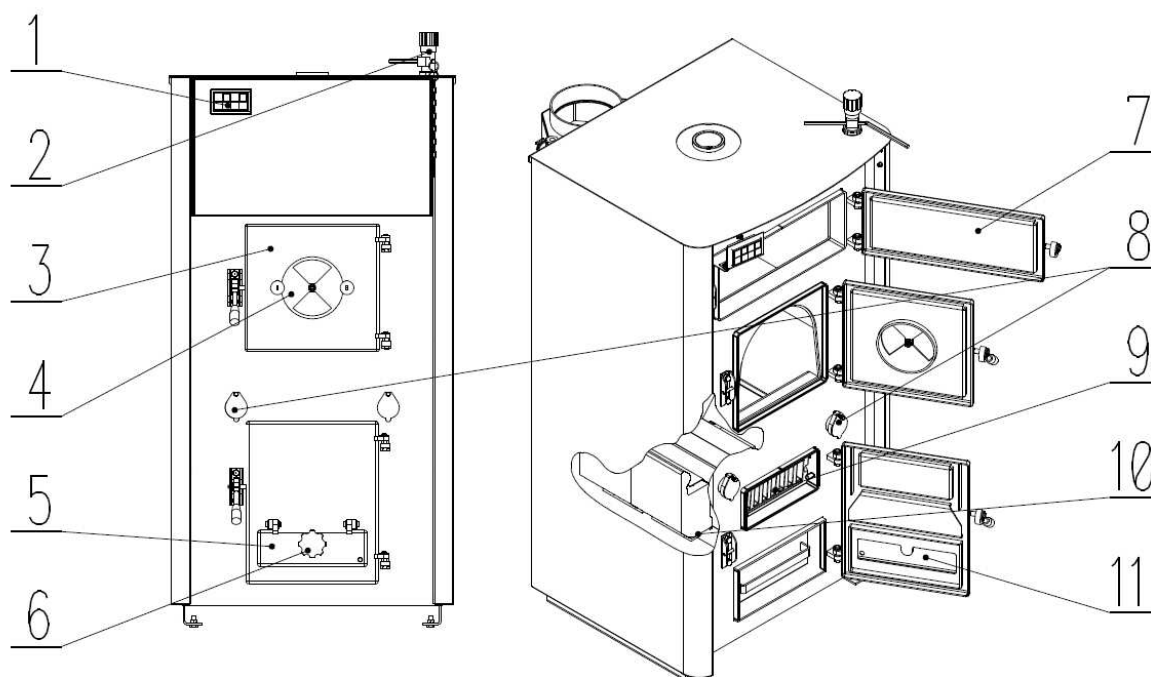
5.1 Základní varianty



Obrázek č. 2

Varianta A kotle KTP ve standardním provedení kapotování
Varianta B kotle KTP v nestandardním provedení kapotování
(pouze na objednávku)

5.2 Základní části kotle - stručný popis



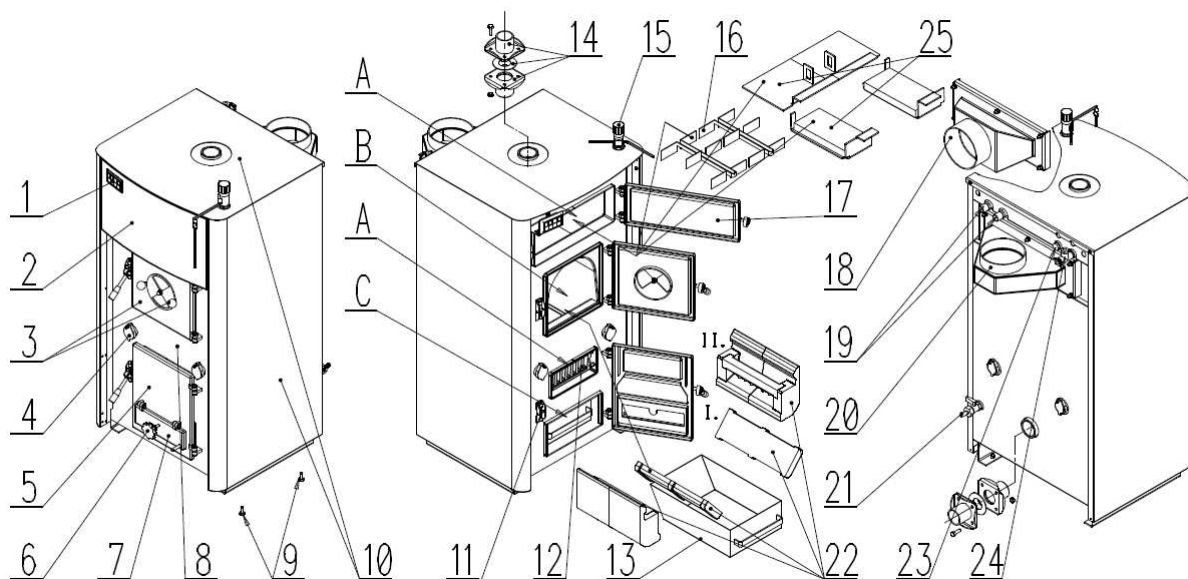
Obrázek č. 3

Legenda :

1. sdružený tlakoměr a teploměr
2. automatický regulátor výkonu (tahu)
3. příkladací dvířka
4. rúžice pro regulování přívodu sekundárního vzduchu
5. dusivka - přívod a regulace primárního vzduchu do kotle
6. ruční regulátor výkonu kotle na dusivce
7. čistící dvířka (čistící prostor pro vymetání)
8. regulovatelný přívod sekundárního vzduchu (dle provedení)
9. výklopný litinový rošt (čistící otvor)
10. boční keramika (dle provedení)
11. popelníková, čistící dvířka s přívodem a regulací přívodu primárního vzduchu (dusivka)

5.3 Základní části kotle - detailní popis

KTP 20; KTP 25; KTP 30



Obrázek č. 4

- A** Prostor kde se čistí a vymetá kotel
B Prostor pro přikládání paliva do kotle
C Prostor pro popelník a vyjímání popele

Legenda :

- | | |
|---|--|
| 1. sdružený tlakoměr a teploměr | 13. popelník |
| 2. přední kryt kotle (dle provedení) | 14. příruby a hrdlo vstupní/ výstupní vody * |
| 3. přikládací dvířka s rúžicí pro regulování přívodu sekundárního vzduchu | 15. automatický regulátor výkonu (tahu) |
| 4. regulovatelný přívod sekundárního vzduchu | 16. brzdič spalin (turbulátor) ** |
| 5. popelníková, čistící dvířka s přívodem a regulací přívodu primárního vzduchu (dusivka) | 17. čistící dvířka (čistící prostor pro vymetání kotle) |
| 6. ruční regulátor výkonu kotle na dusivce | 18. horizontální odkouření (odnímatelné) |
| 7. dusivka - přívod a regulace primárního vzduchu do kotle | 19. vstup a výstup dochlazovací smyčky |
| 8. kotlové těleso | 20. vertikální odkouření (odnímatelné) |
| 9. šrouby pro vyrovnání kotle (M 8x20 ČSN 021103.25) | 21. napouštěcí/ vypouštěcí ventil |
| 10. opláštění (oplechování) kotle (dle provedení) | 22. boční keramika (dle provedení)*** |
| 11. čep zámku pro zavírání dvířek kotle | 23. jímka pro čidlo termostatického ventilu |
| 12. výklopný litinový rošt (čistící otvor) | 24. jímka pro čidla tlakoměru a teploměru |
| | 25. prodloužení spalinové cesty (dle typu a dle aktuálního provedení) |

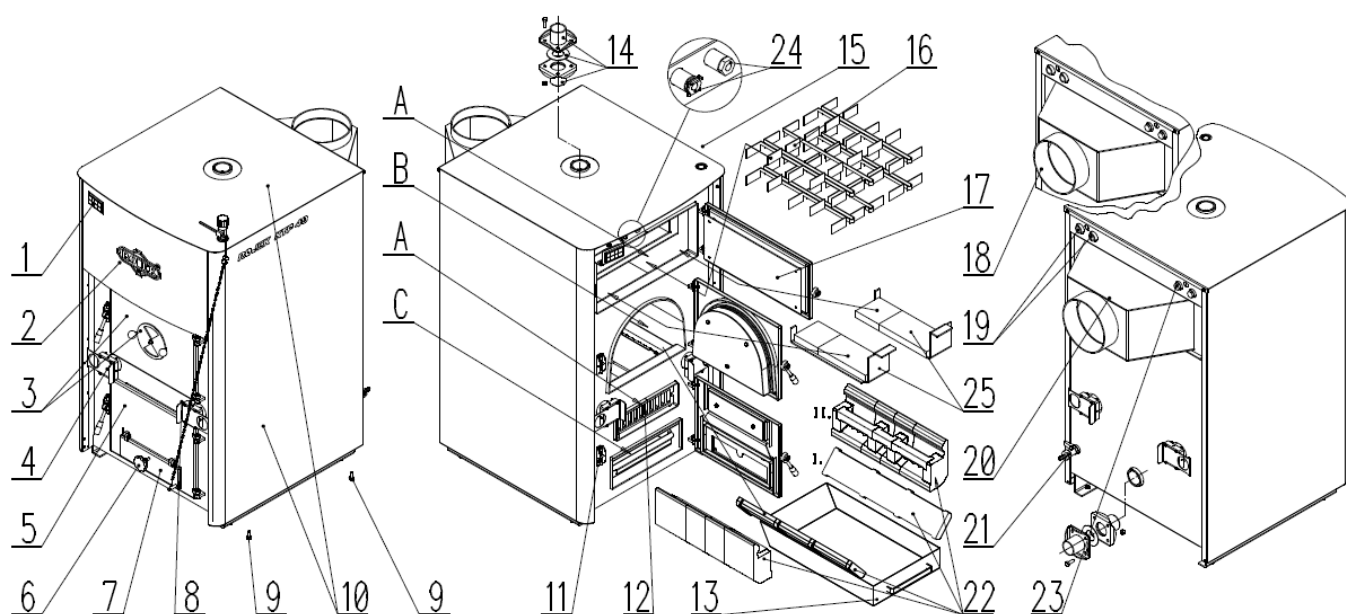
* Příruby s těsněním a šroubením nejsou součástí příslušenství kotle (dle provedení, na objednání dle dohody).

** Brzdič spalin (turbulátor) **není** součástí příslušenství kotle (dle provedení, **na objednání dle dohody pro snížení komínového tahu**)

*** **boční keramika dle provedení**

- I. starší provedení boční keramiky
- II. novější provedení boční keramiky

KTP 40; KTP 49



Obrázek č. 5

- A** Prostor kde se čistí a vymetá kotel
B Prostor pro přikládání paliva do kotle
C Prostor pro popelník a vyjímání popela

Legenda :

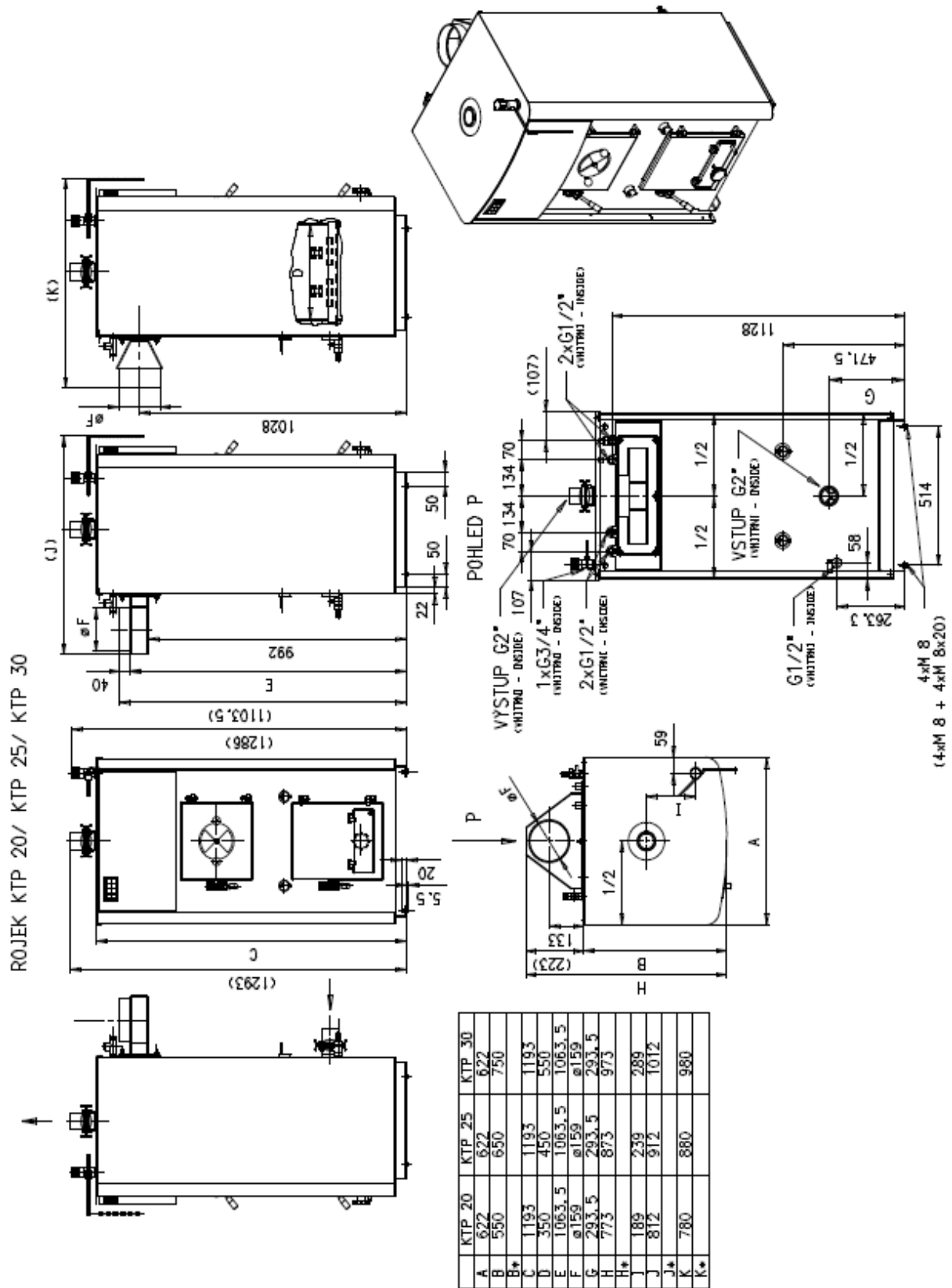
- | | |
|---|---|
| 1. sdružený tlakoměr a teploměr | 13. popelník |
| 2. přední kryt kotle (dle provedení) | 14. příruby a hrdlo vstupní/ výstupní vody * |
| 3. příkladací dvířka s růžicí pro regulování přívodu sekundárního vzduchu | 15. automatický regulátor výkonu (tahu) |
| 4. regulovatelný přívod sekundárního vzduchu | 16. brzdič spalín (turbulátor) ** |
| 5. popelníková, čistící dvířka s přívodem a regulací přívodu primárního vzduchu (dusivka) | 17. čistící dvířka (čistící prostor pro vymetání kotle) |
| 6. ruční regulátor výkonu kotle na dusivce | 18. horizontální odkouření (přivařeno) |
| 7. dusivka - přívod a regulace primárního vzduchu do kotle | 19. vstup a výstup dochlazovací smyčky |
| 8. kotlové těleso | 20. vertikální odkouření (přivařeno) |
| 9. šrouby pro vyrovnání kotle (M 8x20 ČSN 021103.25) | 21. napouštěcí/ vypouštěcí ventil |
| 10. opláštění (oplechování) kotle (dle provedení) | 22. boční keramika (dle provedení) *** |
| 11. čep zámku pro zavírání dvířek kotle | 23. jímka pro čidlo termostatického ventilu |
| 12. výklopný litinový rošt (čistící otvor) | 24. jímka pro čidla tlakoměru a teploměru. |
| | 25. keramika horní (dle provedení) |

* Příruby s těsněním a šroubením nejsou součástí příslušenství kotle (dle provedení, na objednání dle dohody).

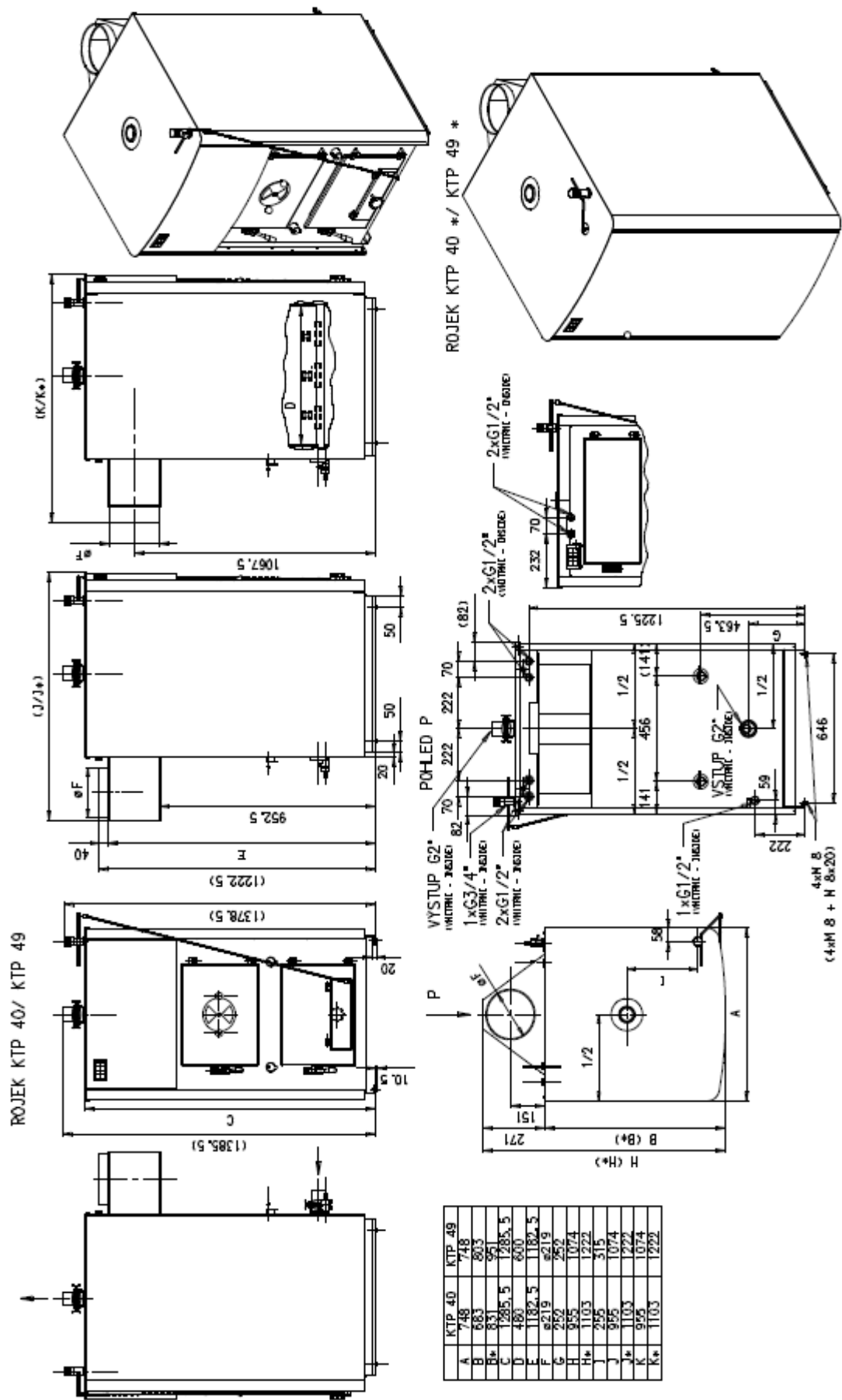
** Brzdič spalín (turbulátor) **není** součástí příslušenství kotle. (dle provedení, **na objednání dle dohody pro snížení komínového tahu**)

*** **boční keramika dle provedení**
- I. starší provedení boční keramiky
- II. novější provedení boční keramiky

5.4 Základní technická data kotlů



Obrázek č. 6



Obrázek č. 7

| Název parametru | MJ | KTP 20 | KTP 25 | KTP 30 | KTP 40 | KTP 49 |
|---|-------|---------------------|---------|---------|---------|---------|
| Jmenovitý výkon | kW | 20 | 25 | 30 | 40 | 49 |
| Šířka A | mm | 622 | 622 | 622 | 748 | 748 |
| Hloubka B | mm | 550 | 650 | 750 | 683 | 803 |
| Výška C | mm | 1193 | 1193 | 1193 | 1285,5 | 1285,5 |
| Hloubka roštu D | mm | 350 | 450 | 550 | 480 | 600 |
| Výška kouřovodu E | mm | 1086 | 1086 | 1086 | 1182,5 | 1182,5 |
| Průměr kouřovodu F | mm | 160 | 160 | 160 | 220 | 220 |
| Výška vstupu vody G | mm | 293,5 | 293,5 | 293,5 | 252 | 252 |
| Stavební hloubka H | mm | 773 | 873 | 973 | 955 | 1074 |
| Průměr vstupu a výstupu vody | DN | 2" | 2" | 2" | 2" | 2" |
| Palivo | - | hnědé uhlí - Kostka | | | | |
| Objem spalovací komory | l | 47,9 | 61,6 | 75,3 | 98,5 | 123,1 |
| Hmotnost kotle | kg | 261 | 301 | 341 | 415 | 476 |
| Třída kotle podle ČSN EN 303 - 5/ 2013 Sb.* | - | 4 | | | | |
| Třída energetické účinnosti kotle | - | C | | | | |
| Emise dle Nařízení komise (EU) č. 2015/1189 | - | EKODESIGN | | | | |
| Účinnost | % | 78 | 78 | 78 | 83 | 88 |
| Objemový průtok spalin - jmen. výkon | kg/ s | 0,015 | 0,015 | 0,015 | 0,030 | 0,030 |
| Hydraulická ztráta kotle při DT=20/10 K | mbar | 0,4÷1,1 | 0,4÷1,1 | 0,4÷1,1 | 0,9÷3,1 | 0,9÷3,1 |
| Doba hoření při jmenovitém výkonu | hod. | >4 | | | | |
| Rozměry plnicího otvoru | mm | 245 x | 245 x | 245 x | 395 x | 395 x |
| půlkruh - šířka x výška | | 230 | 230 | 230 | 295 | 295 |
| Vodní objem kotle | l | 98 | 109 | 120 | 126 | 166 |
| Maximální provozní přetlak vody | bar | 2 | | | | |
| Minimální provozní přetlak vody | bar | 0,5 | | | | |
| Zkušební přetlak vody | bar | 4 | | | | |
| Maximální provozní teplota | ° C | 90 | | | | |
| Minimální teplota vody na vstup do kotle | ° C | 65 | | | | |
| Předepsaný tah komína | Pa | 16 | 17 | 18 | 17÷19 | 17÷19 |
| Spotřeba paliva při jmenovitém výkonu | kg/ h | 3,8 | 4,75 | 5,7 | 8,0 | 9,5 |
| Teplota spalin při jmenovitém výkonu | ° C | 265 | 265 | 265 | 230 | 230 |
| Minimální objem akumulční nádoby** | l | 800 | 1000 | 1200 | 1600 | 2000 |

(Rozměry B; H; (J; K) platí pro standardní variantu A kotle KTP)

(* tato třída je splněna pouze a jen při jmenovitém výkonu kotle)

(** uvedené hodnoty jsou jen orientační. Aktuální velikost nádoby musí navrhnout projektant)

6.0 Seznam použitých podkladů

Směrnice 2001/ 95/ ES–Zákon č. 22/ 1997 Sb. v platném znění o technických požadavcích na výrobky

Směrnice 97/ 23/ ES–Nařízení vlády č. 26/ 2003 Sb. Technické požadavky na tlaková zařízení

Nařízení vlády č.163/ 2002 Sb. v platném znění, kterým se stanoví technické požadavky na vybrané stavební výrobky **Nařízení vlády č. 163/ 2002 Sb.** v platném znění, kterým se stanoví technické požadavky na vybrané stavební výrobky

Otopná soustava

ČSN EN 303-5:2013 Kotle pro ústřední vytápění - Část 5: Kotle pro ústřední vytápění na pevná paliva, s ruční nebo samočinnou dodávkou, o jmenovitém tepelném výkonu nejvýše 300 kW - Terminologie, požadavky, zkoušení a značení

ČSN 06 0310:2006 Tepelné soustavy v budovách – Projektování a montáž

ČSN 06 0830:2006 Tepelné soustavy v budovách – Zabezpečovací zařízení

ČSN 07 7401:1992 Voda a pára pro tepelná energetická zařízení s pracovním tlakem páry do 8 MPa

Komín

ČSN 73 4201:2008 Komíny a kouřovody - Navrhování, provádění a připoj. spotřebičů paliv

Požárním předpisy

ČSN 06 1008:1997 Požární bezpečnost tepelných zařízení

ČSN EN 13 501-1+A1:2010 Požární klasifikace stavebních výrobků a konstrukcí staveb - Část 1: Klasifikace podle výsledků zkoušek reakce na oheň

Elektrická síť

ČSN 33 0165:1992 Elektrotechnické předpisy. Značení vodičů barvami nebo číslicemi. Průvůdní ustanovení

ČSN 33 1500:1990 Elektrotechnické předpisy. Revize elektrických zařízení

ČSN 33 2000-1 ed.2:2009 Elektrické instalace nízkého napětí - Část 1: Základní hlediska, stanovení základních charakteristik, definice

ČSN 33 2000-4-41 ed.2:2007 Elektrické instalace nízkého napětí - Část 4-41: Ochranná opatření pro zajištění bezpečnosti - Ochrana před úrazem elektrickým proudem

ČSN 33 2000-5-51 ed.2:2006 Elektrická instalace budov - Část 5-51: Výběr a stavba elektrických zařízení - Všeobecné předpisy

ČSN 33 2000-7-701 ed.2:2007 Elektrické instalace nízkého napětí - Část 7-701: Zařízení jednoúčelová a ve zvláštních objektech - Prostory s vanou nebo sprchou 15

ČSN 33 2030:2004 Elektrostatika - Směrnice pro vyloučení nebezpečí od statické elektřiny

ČSN 33 2130 ed.2:2009 Elektrické instalace nízkého napětí - Vnitřní elektrické rozvody

ČSN 33 2180:1979 Elektrotechnické předpisy ČSN. Připojování elektrických přístrojů a spotřebičů

ČSN 33 2350:1982 Elektrotechnické předpisy. Předpisy pro elektrická zařízení ve ztížených klimatických podmínkách

ČSN 34 0350 ed.2:2009 Bezpečnostní požadavky na pohyblivé přívody a šňůrová vedení

ČSN EN 55 014-1 ed.3:2007 Elektromagnetická kompatibilita - Požadavky na spotřebiče pro domácnost, elektrické nářadí a podobné přístroje - Část 1: Emise

ČSN EN 55 014-2:1998 Elektromagnetická kompatibilita - Požadavky na spotřebiče pro domácnost, elektrické nářadí a podobné přístroje - Část 2: Odolnost - Norma skupiny výrobků

ČSN EN 60079-14 ed.3:2009 Výbušné atmosféry - Část 14: Návrh, výběr a zřizování elektrických instalací

ČSN EN 60335-1 ed.2:2003 Elektrické spotřebiče pro domácnost a podobné účely - Bezpečnost - Část 1: Všeobecné požadavky

ČSN EN 60335-2-102:2007 Elektrické spotřebiče pro domácnost a podobné účely - Bezpečnost - Část 2-102: Zvláštní požadavky na spotřebiče spalující plyná, ropná a pevná paliva obsahující elektrické spoje

ČSN EN 60445 ed.3:2007 Základní bezpečnostní principy pro rozhraní člověk-stroj, značení a identifikaci - Označování svorek zařízení a konců vodičů

ČSN EN 60446 ed.2:2008 Základní a bezpečnostní zásady pro rozhraní člověk-stroj, značení a identifikaci - Označování vodičů barvami nebo písmeny a číslicemi

ČSN EN 61000-3-2 ed.3:2006 Elektromagnetická kompatibilita (EMC) - Část 3-2: Meze - Meze pro emise proudu harmonických (zařízení se vstupním fázovým proudem ≤ 16 A)

ČSN EN 61000-3-3 ed.2:2009 Elektromagnetická kompatibilita (EMC) - Část 3-3: Meze - Omezování změn napětí, kolísání napětí a flikru v rozvodných sítích nízkého napětí pro zařízení se jmenovitým fázovým proudem ≤ 16 A, které není předmětem podmíněného připojení

Hluk

ČSN EN ISO 3746:2011 Akustika - Určování hladin akustického výkonu a hladin akustické energie zdrojů hluku pomocí akustického tlaku - Provozní metoda s měřicí obalovou plochou nad odrazivou rovinou

ČSN EN ISO 11202:2010 Akustika - Hluk vyzařovaný stroji a zařízeními - Určování hladin emisního akustického tlaku na stanovišti obsluhy a dalších stanovených místech s použitím přibližných korekcí na prostředí

Strojní zařízení

ČSN EN 614-1+A1:2009 Bezpečnost strojních zařízení - Ergonomické zásady navrhování - Část 1: Terminologie a všeobecné zásady

ČSN EN 953+A1:2009 Bezpečnost strojních zařízení - Ochranné kryty - Všeobecné požadavky pro konstrukci a výrobu pevných a pohyblivých ochranných krytů

ČSN EN 1037+A1:2008 Bezpečnost strojních zařízení - Zamezení neočekávanému spuštění

ČSN EN ISO 12100:2011 Bezpečnost strojních zařízení - Základní pojmy, všeobecné zásady pro konstrukci

ČSN EN ISO 13857:2008 Bezpečnost strojních zařízení - Bezpečné vzdálenosti k zamezení dosahu k nebezpečným místům horními a dolními končetinami

7.0 Bezpečnostní pokyny

7.1 Všeobecné

Tento kotel je opatřen různým bezpečnostním vybavením a to jak na ochranu obsluhy, tak i na ochranu kotle. Přesto, toto nemůže pokrýt všechny bezpečnostní aspekty a proto obsluhující dříve než začne stroj obsluhovat, musí tuto kapitolu přečíst a musí jí porozumět. Dále obsluhující musí vzít v úvahu i další aspekty nebezpečí, které se vztahují na okolní podmínky a materiál.

7.2 Základní bezpečnostní požadavky



VAROVÁNÍ

Neupravujte kotel žádným způsobem, který by mohl ohrozit jeho bezpečný provoz.

Pochybujete-li o správnosti postupu, kontaktujte naše technické oddělení.



VÝSTRAHA

Nezanedbávejte provádění pravidelných inspekcí v souladu s původním návodem k obsluze.

Nezamalovávejte, nezašpiňujte, nepoškozujte, neupravujte ani neodstraňujte Bezpečnostní štítky. V případě jejich nečitelnosti nebo ztráty kontaktujte výrobní závod a štítky obnovte.

7.3 Osobní bezpečnost



Neobsluhujte kotel pod vlivem drog a alkoholu, trpíte-li závratěmi, oslabením nebo mdlobami.

7.4 Bezpečnostní předpisy pro obsluhu



Neuvádějte kotel do provozu, pokud jste se neobeznámili s obsahem návodu k používání.



Děti nesmí být ponechány u kotle bez dozoru dospělé osoby !!!

Zásahy do spotřebiče, které vedoucí k ohrožení zdraví obsluhy, jsou nepřipustné.

7.5 Bezpečnostní předpisy pro údržbu

Neprovádějte údržbářské práce dříve, dokud jste se dokonale neseznámili s návodem pro údržbáře popřípadě s návodem k používání.



Prostor pro údržbu, včetně pracovního místa, udržujte vždy v čistotě.



Údržbářské práce musí být prováděny v souladu s instrukcemi výrobce kotle.

Návod pro údržbu přečtěte pozorně a celý.

Pro výměnu dílců a potřebných věcí opatřete předem takové, aby byly identické s originálním typem nebo vyhovovaly normám.

7.6 Bezpečnostní předpisy pro pracovní místo



Zajistěte vždy dostatečný pracovní prostor a volný přístup ke kotli a k perifernímu zařízení.

Palivo a jiné překážky umístěte na k tomu určeném místě vzdáleném od kotle.

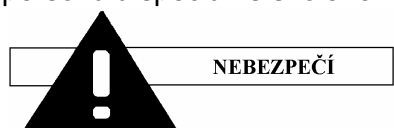
V pracovním prostoru zajistěte dostatečné osvětlení.

Teplota v kotelně nesmí přesáhnout 45 °C a neměla by klesat pod 15 °C.

8.0 Přeprava a skladování kotlů

8.1 Přeprava

Při přepravě a manipulaci buďte obzvláště opatrní a svěřte tuto činnost kvalifikovanému personálu speciálně školenému pro tento druh činnosti.



Během nakládání a skládání kotle musíte zajistit, aby nedošlo k přimáčknutí osob nebo věcí !

Nevstupujte do prostoru pod kotlem, který je zvednut jeřábem nebo vysokozdvížným vozíkem !

Standardně je kotel umístěn na paletě, balen do folie a takto přepravován ve svislé poloze.

8.2 Skladování

Během přepravy a skladování musí být kotel chráněn před nadměrnými vibracemi a před nadměrnou vlhkostí.

9.0 Technický popis kotle

Teplovodní kotel ROJEK je svařované konstrukce z ocelového plechu. Veškeré sváry jsou prováděny v ochranné atmosféře.

Nad vodou chlazeným roštem vyrobeným ze žárupevných ocelových trubek je umístěna spalovací komora. Z důvodu možnosti spalování i kusového dřeva - polen - je navržen poměrný objem této komory, která je opatřena také rozměrnými příkladacími dvířky. Konstrukce kotle je navržena tak, že umožňuje využití tepla vzniklého spálením tuhého paliva v co největší míře a přitom nedochází k nadměrnému zanášení teplosměnných ploch kotle. Kotel je opatřen čistícími dvířky, kterými lze velice snadno teplosměnné plochy kotle čistit.

Veškerý přívod vzduchu, jak primární tak i sekundární lze regulovat, takže lze kromě jiného dosáhnout dlouhé doby vyhořívání paliva mezi jednotlivým přihrádkám. Kotlové těleso je opatřeno tepelnou izolací. Vnější plášť kotle tvoří krycí plechy, jež jsou opatřeny odolným nátěrem. Kotel je opatřen ukazatelem teploty a tlaku vytápěcí vody ve vytápěcím systému.

Výhodou tohoto kotle je také to, **že nepotřebuje** ke spolehlivé funkci **silný tah komínu**. Ten doporučujeme v rozmezí 8 až 12 Pa. Pokud tah komína je větší než je zapotřebí, doporučujeme použít omezovač tahu s kterým se dá zajistit tah komína v rozmezí 10 až 20 Pa. Bližší informace týkající se omezovače tahu najdete na níže uvedeném odkazu:

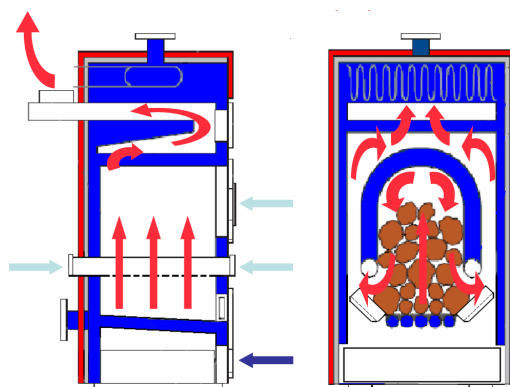
http://www.rojek.cz/pdf/TTP/Regulace_tahu_cz.pdf

Jako omezovač tahu je možné použít brzdič spalin (turbulátor – na objednání) dle obrázku č.4 a 5 pos.16.

Obsluha tohoto kotle je velmi snadná a při jejím správném provádění je zaručen bezpečný a spolehlivý provoz.

10.0 Konstrukční popis kotle

Teplovodní kotel ROJEK umožňuje spalování hnědého uhlí a všech druhů dřevní hmoty. Spalování takového různorodého paliva je umožněno zvláštní konstrukcí ohniště kotle viz. schéma obrázek č. 8.



Obrázek č. 8

Právě takto zvolená konstrukce kotle má za následek co možná nejdokonalejší prohoření směsi a tím potlačení vzniku škodlivých emisí. Dosažení tohoto efektu je umožněno tím, že z vrstvy hořícího paliva se uvolňuje prchavá hořlavina, která se kumuluje pod klenbou ohniště, kde se smíchá se sekundárním vzduchem a tahem komína se tato směs protahuje přes rozžhavenou vrstvu hořícího paliva, kde shoří za vysoké teploty v místě styku této směsi a hořícího paliva se přivádí opět sekundární vzduch pro zvýšení teploty hoření.

Veškerý přívod sekundárního vzduchu je regulovatelný. Rovněž výkon kotle je řízen přívodem primárního vzduchu pod rošt, jehož množství je regulováno ručně nebo tepelným regulátorem výkonu.

Konstrukce kotle umožňuje jeho provoz jak na samotížnou cirkulaci otopné vody, tak i na nucený oběh s oběhovým čerpadlem.

11.0 Podmínky pro instalaci kotle

Instalace kotle musí splňovat všechna bezpečnostní kritéria a všechny české státní normy, jež jsou níže uvedeny a proto je nutné, aby instalace kotle byla provedena dle projektu, jež vypracoval odborný projektant. Tepelná soustava musí, kromě jiného, splňovat podmínky uvedené v čl. 4.2.5 ČSN EN 303 – 5:2013. Pro konstrukci, provoz, obsluhu a projektování. Na projektování se vztahují také normy uvedené již v kapitole 6.0 **Seznam použitých podkladů.**

V systému vytápění musí být umístěn pojistný ventil a tlakoměr vody. Doporučuje se namontovat i teploměr vody (výstupní a vratný), který není povinný (teplota vody je uvedena na displeji ovládacího panelu), ale slouží i jako kontrola správnosti teplotního čidla regulátoru kotle.

Kotel smí být provozován v prostředí základním (AA5/AB5 dle ČSN 332000-1:2003).

Kotel musí být umístěn v místnosti, do které je zajištěn dostatečný přístup vzduchu potřebného ke spalování. Min. průřez neuzavíratelného otvoru pro přívod vzduchu pro spalování musí být minimálně 250 cm² pro kotle o výkonu 20 - 30 kW a minimálně 350 cm² pro kotle o výkonu 30 – 49 kW. Doporučená ventilace v objektu 160 až 250 m³/h.

11.1 Bezpečné vzdálenosti

(Výběr z ČSN 061008/97 - Požární bezpečnost lokálních spotřebičů a zdrojů tepla.)

Při instalaci spotřebiče musí být dodržena bezpečná vzdálenost od stavebních hmot, minimálně 200 mm. Tato vzdálenost platí pro kotle a kouřovody umístěné v blízkosti hořlavých hmot stupně hořlavosti B, C1 a C2 (stupeň hořlavosti je uveden v příloze č.1).

Bezpečnou vzdálenost (200 mm) je nutné zdvojnásobit, jsou-li kotle a kouřovody umístěny v blízkosti hořlavých hmot stupně C3 (viz příloha č.1).

Bezpečnou vzdálenost je nutno zdvojnásobit v tom případě, kdy stupeň hořlavosti hořlavé hmoty není prokázán.

Bezpečná vzdálenost se sníží na polovinu (100 mm) při použití tepelně izolující desky (azbestová deska) nebo hořlavé o tloušťce min. 5 mm, umístěné 25 mm od chráněné hořlavé hmoty (hořlavá izolace). Stínící deska nebo ochranná clona (na chráněném předmětu) musí přesahovat obrys kotlů, včetně kouřovodů, na každé straně nejméně o 150 mm a nad horní plochou kotlů nejméně o 300 mm.

Stínící deskou nebo ochrannou clonou musí být opatřeny i zařizovací předměty z hořlavých hmot, pokud nelze dodržet bezpečnou vzdálenost (např. v mobilních zařízeních, chatách apod. - podrobněji v ČSN 06 1008).

Bezpečná vzdálenost se musí dodržet i při ukládání zařizovacích předmětů do blízkosti kotlů. Bezpečná vzdálenost se musí dodržet i při uložení instalačních prvků v blízkosti kotle.

Pokud jsou kotle umístěny na podlaze z hořlavých hmot, musí být opatřena nehořlavou, tepelně izolující podložkou, přesahující půdorys na straně příkládacího a popelníkového otvoru, nejméně o 300 mm před otvor - na ostatních stranách nejméně 100 mm.

Jako nehořlavé, tepelně izolující podložky lze použít všechny látky, které mají stupeň hořlavosti A.

Kotel je nutno umístit na nehořlavou podlahu nebo na nehořlavou, tepelně izolující podložku přesahující obrys kotlů o min. 50 mm a vpředu nejméně o 350 mm.

Na tepelné zařízení a do vzdálenosti menší, než je jeho bezpečná vzdálenost, nesmějí být kladeny předměty z hořlavých hmot.

Upozornění:

**Za okolností vedoucích k vzniku (i přechodnému) hořlavých plynů a par a při pracích, při nichž by mohlo vzniknout nebezpečí požáru nebo výbuchu (např. lepení lino-
lea, PVC, apod.) musí být kotel včas vyřazen z provozu !**



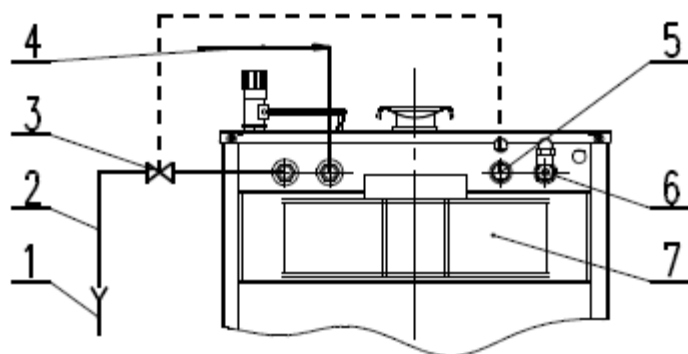
Kotel musí být umístěn v prostoru, který je oddělen od obytných místností !

11.2 Zapojení chladicí smyčky

Kotle s ručním přikládáním paliva, musí mít chladicí smyčku vždy zapojenou jak na systému se samotížnou cirkulací otopné vody, tak i v systému na nucený oběh s oběhovým čerpadlem.



POZOR - chladicí smyčka proti přetopení nesmí být využívána dle normy EN ČSN 303 - 5: 2013 k jiným účelům, než je ochrana proti přetopení (nikdy pro ohřev teplé užitkové vody).



Legenda:

1. odpad
2. odchod chladicí vody
3. termostatický ventil
4. přívod chladicí vody
5. jímka pro čidlo ventilu
6. jímka pro čidlo teploměru a tlakoměru
7. komín dle provedení kotle

Obrázek č. 9

Termostatický ventil (3) dle provedení jehož čidlo je umístěno v zadní části kotle (5) chrání kotel proti přetopení tak, že stoupne-li teplota vody v kotli nad 95 °C, vpustí do chladicí smyčky vodu z vodovodního řádu, která převezme přebytečnou energii a odejde do odpadu (1). V případě umístění zpětné klapky na vstup vody do chladicí smyčky, z důvodu zabránění možného zpětného proudění vody, díky poklesu tlaku ve vodovodním řádu, musíme chladicí smyčku vybavit pojišťovacím ventilem 6 - 10 bar, nebo expanzní nádobou o objemu minimálně 4 l.

Poznámka: U některých typů kotlů může být zadní strana provedena zrcadlově, nebo jímky pro čidla mohou být umístěny navíc i z přední strany kotle.

Studená chladicí voda musí mít tlak min. 2 bary a teplotu max.20 °C

Doporučené typy termostatického ventilu pro zapojení dochlazovací smyčky:

- Termostatický ventil TS 130 - 3/4 (Honeywell)
 - Termostatický ventil STS 20 (WATTS)
 - Termostatický ventil BVTS 1,3 M pojistný - 3/4 (Danfoss/Regulus)
- Termostatický ventil není součástí dodávky kotle !**

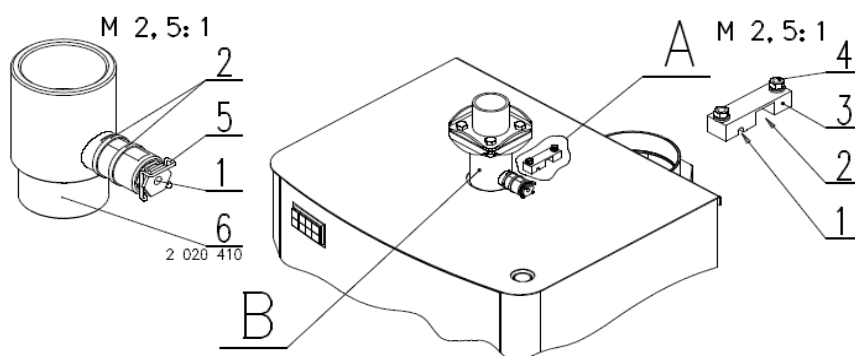
11.3 Možnost napojení a umístění dalších čidel ke kotli

(tyto prvky nejsou součástí dodávky kotle – možno doobjednat)

Na kotli mohou být umístěna další čidla. Ty mohou být umístěna a uchycena dvojím způsobem: viz. obrázek č. 10

Varianta A – čidla uchycena pod kostkou (3) pro uchycení čidel, kostka přichycena ke kotli šroubením. ((4)Maticice M 6 ČSN 021401.25; Podložka 6,4 ČSN 021702.15; Podložka 6,1 ČSN 021740.05 vše 2x)
Kostka a čidla uložena pod horním krycím plechem včetně kabelů čidel.

Varianta B – čidla uchycena na prodloužení (6) výstupu teplé vody z kotle.



Obrázek č. 10

Čidlo (snímač) teploty vody v kotli (1) má být zasunut (váleček) :

A – pod kostku v místě (A 1)

B – do jímky vsuvky (5) na odbočce prodloužení (součást dodávky prodloužení):
namontujte vsuvku na prodloužení výstupního potrubí vody (6)
čidlo v místě (B 1) zasuňte do jímky (3) v prodloužení (6)

Havarijní termostat (2) má být zasunut, umístěn (tableta) :

A – pod kostku v místě (A 2)

B – přiložte na plochou část odbočky prodloužení v místě (B 2) a stáhněte montážním páskem.

11.4 Komín



Připojení spotřebiče ke komínovému průduchu musí být vždy provedeno se souhlasem příslušného kominického podniku dle ČSN 73 4210 : 1989.

Doporučujeme provést prohlídku komína před připojením kotle na komín.

Po připojení kotle na komín musí být vždy vystavena výchozí revizní správa na komín.

Komínový průduch musí vždy vyvinout dostatečný tah a spaliny spolehlivě odvádět do volného ovzduší, pro všechny prakticky možné provozní poměry.

Pro správnou funkci kotlů je nutné, aby byl samostatný komínový průduch správně dimenzovaný, protože na jeho tahu je závislé spalování, výkon a životnost kotle. Tah komína přímo závisí na jeho průřezu, výšce a drsnosti vnitřní stěny. Do komína, na který je připojen kotel, se nesmí zaústit jiný spotřebič. Průměr komína nesmí být menší, než je vývod na kotli (viz. Základní technická data kotlů).

Tah komína musí dosahovat předepsaných hodnot. Nesmí však být extrémně vysoký, aby nesnižoval účinnost kotle a nenarušoval jeho spalování (netrhal plamen). **V případě velkého tahu instalujte do kouřovodu mezi kotel a komín škrťací klapku (omezovač tahu).**

Přesné stanovení rozměrů komína určuje ČSN 73 4201:2002.

Předepsaný tah komína je uveden ve stati: Základní technická data kotlů.

11.5 Kouřovod

Kouřovod musí být vyústěn do komínového průduchu.

Nelze-li připojit kotle ke komínovému průduchu bezprostředně, má být příslušný nástavec kouřovodu v daných možnostech co nejkratší, ale ne delší než 1 m, bez dodatkové výhřevné plochy a směrem ke komínu musí stoupat.

Kouřovody musí být mechanicky pevné a těsné proti pronikání spalin a uvnitř čistitelné.

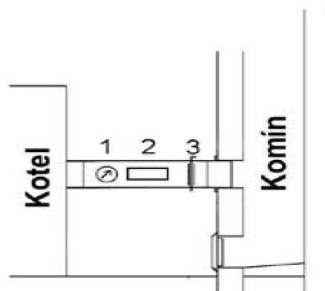
Kouřovody nesmějí být vedeny cizími bytovými nebo užitkovými jednotkami. Vnitřní průřez kouřovodu nesmí být větší než vnitřní průřez sopouchu a nesmí se směrem ke komínu zužovat.

Způsoby provedení prostupů kouřovodu konstrukcemi z hořlavých hmot jsou uvedeny v přílohách 2 až 3 ČSN 061008/97 a jsou vhodné zejména pro mobilní zařízení, dřevěné chaty apod.

Kouřovod může být vybaven spalínovým teploměrem.

Legenda:

1. Spalínový teploměr
2. Čistící otvor
3. Škrťací klapka (omezovač tahu)



Obrázek č. 11



V případě velkého tahu komína zabudujte do kouřovodu škrťací klapku (3), nebo omezovač tahu (3). (Viz. Technický popis kotle)

Doporučujeme instalovat automatický regulátor komínového tahu s kterým se dá zajistit tah komína v rozmezí 10 až 20 Pa.

11.6 Umístění paliva

Pro správné spalování v kotli je nutno používat palivo suché. Výrobce doporučuje skladovat palivo v suchých prostorech nebo minimálně pod přístřeším.

Je vyloučeno palivo ukládat za kotel, skladovat ho vedle kotle ve vzdálenosti menší než 400 mm.

Výrobce doporučuje dodržovat vzdálenost mezi kotlem a palivem min. 1.000 mm nebo umístit palivo do jiné místnosti, než je instalován kotel.

12.0 Provoz a seřízení kotle

12.1 Úvod

Vytápění objektů klasickými palivy (koks, el. energie, uhlí, zemní plyn, LTO ap.) je stále nákladnější a mimo elektrické energie a zemního plynu i ekologicky nežádoucí.

Naše lesy přitom hyzdí plevelné dřeviny a spousta větví jako odpad při kácení v lese. Rovněž vzniká spousta dřevního odpadu v sadech, školkách a v dřevozpracujícím průmyslu.

Firma ROJEK nabízí ve svém výrobním sortimentu drtič dřevní hmoty DH 10. Je to stroj vhodný k hrubému drcení dřevního odpadu pro jeho následné využití v kotlích ROJEK.

Nadrčenou hmotu lze sušit a skladovat na volném prostranství nebo pod přístřeškem aniž by došlo k plesnivění nebo k samovznícení jako u drobnějších vlhkých štěpků.

Při výše uvedeném skladování, nadržená hmota za dobu cca tři měsíce má vlhkost okolního prostředí – t.j. menší než 30 %.

Spalováním vysušeného nadržného dřevního odpadu nevznikají pro ovzduší nežádoucí látky - jde o spalování ekologické.

Další informace o drtičích naleznete na: http://www.rojek.cz/pdf/Drstice_cz.pdf

12.2. Montáž kotle

Kotel ustavte na místo. Vyrovnajte do vodováhy šrouby M 8x20 ČSN 021103.25 z příslušenství kotle. Vstup a výstup vody je osazen vnitřním G 2“ závitem. Topnou vodu připojte na trubku ve vrchní části kotle, vratnou vodu na trubku v zadní spodní části kotle. Do trubky v otvoru G 1/2“ v zadní spodní části kotle našroubujte vypouštěcí/ napouštěcí ventil. Kotel připojte do komínu pomocí roury kouřovodu o příslušném průměru – viz tab. Technické parametry kotle.

DŮLEŽITÉ UPOZORNĚNÍ PRO UŽIVATELE KOTLE

Z DŮVODŮ DOSAŽENÍ DEKLAROVANÉ ÚČINNOSTI KOTLE A DOBY VYHOŘÍVÁNÍ PALIVA JE BEZPODMÍNEČNĚ NUTNÉ, PROVOZOVAT KOTEL PŘI KOMÍNOVÉM TAHU V ROZMEZÍ 8 – 20 Pa ! (Dle konkrétního výkonového stupně kotle)

Proto je nutné při vyšším komínovém tahu instalovat omezovač tahu, nebo ještě lépe automatický regulátor tahu, a to buď přímo do komínového tělesa nebo na kouřovod.

Pokud tah komína je větší než je zapotřebí doporučujeme použít omezovač tahu s kterým se dá zajistit tah komína v rozmezí 10 až 20 Pa. Bližší informace týkající se omezovače tahu najdete na níže uvedeném odkazu: [http://www.rojek.cz/pdf/TTP/Regulace tahu cz.pdf](http://www.rojek.cz/pdf/TTP/Regulace_tahu_cz.pdf).

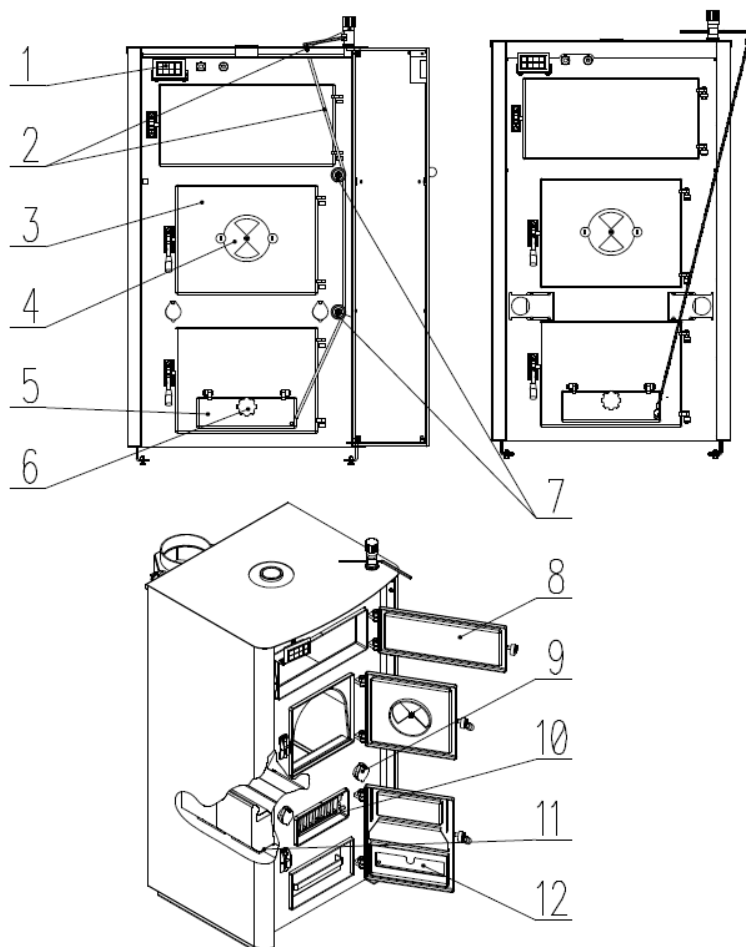
12.3. Uvedení kotle do provozu

Před prvním uvedením kotle do provozu je nutno zkontrolovat, zda je kotel naplněn teplotnosným médiem a zda je teplovodní systém odvzdušněn. Následně je povinné zkontrolovat:

- * zda instalace zařízení odpovídá projektu
- * naplnění otopného systému včetně kotle teplovodním médiem
- * zda teplovodní systém je řádně odvzdušněn
- * těsnost topného okruhu
- * odtah spalin a jeho těsnost
- * regulaci vytápění.

Kotel je konstruován na ruční nakládání paliva. Množství přikládaného paliva je určeno objemem palivové komory. Palivo nakládáme tak, abychom maximálně vyplnili celý objem palivové komory.

12.4 Zátop, seřízení přívodu spalovacího vzduchu a provoz kotle



Obrázek č. 11

Legenda :

1. sdružený tlakoměr a teploměr
2. **automatický regulátor výkonu** (tahu) včetně řetízku ovládání (RT 3/ RT 4)
3. příkladací dvířka – příkladací prostor
4. **regulovatelný otvor č. 2 - růžice pro regulování přívodu sekundárního vzduchu**
5. **dusivka - přívod a regulace primárního vzduchu do kotle**
6. **ruční regulátor výkonu kotle na dusivce**
7. kladka pro vedení řetízku automatického regulátoru (dle provedení kotle)
8. čistící prostor - čistící dvířka (čistící prostor pro vymetání)
9. **regulovatelný otvor č. 1 (2 + 2 ks, otvíráním přední klapky se stejně otvírá i zadní klapka a obráceně) – přívod sekundárního vzduchu do kotle** (dle provedení kotle)
10. výklopný (odklopný – dle provedení) litinový rošt (čistící otvor)
11. boční keramika (dle provedení kotle)
12. popelníková, čistící dvířka s přívodem a regulací přívodu primárního vzduchu (dusivka)

Dvířka pro nakládání paliva (3), vybírání popela (12) a čištění (8) jsou opatřena mechanickým pákovým excentrickým uzávěrem. Při kontrole množství paliva nebo jeho příkladání nejprve dvířka (3) **mírně pootevřeme, abychom umožnili změnu proudění spalin v kotli, pak je teprve otevřeme naplno**. Současně je nutné uzavřít popelníková dvířka s dusivkou (12).

Při otvírání popelníkových dvířek (12) v době hoření paliva v kotli musí být uzavřeny příkladací dvířka a otvor č. 2 (3; 4).

Při vybírání popela v době provozu kotle je nutné dbát zvýšené opatrnosti, aby nedošlo k popálení obsluhy.

Popel je možné vybírat i z oblasti nad roštem a to po vyklopení (odklopení) litinového roštu (10).

Vlastní provoz kotle po jeho naložení pevným palivem a zapálení spočívá ve vzájemném nastavení všech regulačních prvků na kotli, které ovlivňuje množství přísávaného vzduchu potřebného k hoření, čímž je regulován výkon kotle.

Za tímto účelem je kotel opatřen regulačním prvkem pro regulaci výkonu - **dusivkou (5)**, jejíž otevření se provádí buď ručně vyšroubováním stavěcího šroubu (6) nebo automaticky, za pomoci tepelného regulátoru výkonu (2). Tepelný regulátor výkonu (2) je zašroubován do kotlového tělesa a dusivku ovládá pomocí řetízku. (pomocí řetízku přes kladku - dle provedení).

Na tepelném regulátoru výkonu (2) se přímo nastavuje max. teplota otopné vody, kterou chceme dosáhnout. (Popis a kalibrace viz. **Příloha návod na regulátor výkonu tahu RT 3/ RT 4**) Protože je tento kotel určen prakticky pro veškeré pevné palivo, je opatřen dalšími regulačními prvky, které regulují množství přísávaného vzduchu. Jedná se o sekundární vzduch, který je přiváděn mimo rošt a který slouží k dokonalejšímu vyhoření prchavé hořlaviny - hořlavých plynů které se uvolňují při spalování pevného paliva.

Při spalování méně hodnotných paliv nebo dřevního odpadu je nutné otevřít otvor přívodu sekundárního (někdy označovaný jako terciální) vzduchu otvor č. 2 (4), kterým se provede předmísení plynné části paliva se vzduchem.

Současně je nutno maximálně otevřít přívody sekundárního vzduchu otvor č. 1 (9), kterými se přivádí vzduch za účelem co možná nejdokonalejšího spálení plynné části paliva (prchavé hořlaviny) a tím zamezení v co možná největší míře úniku nevyhořelých plynných složek hoření do okolí (kouř z komínu).

Pro správnou funkci kotle je potřebné nastavit poměr nasávání primárního a sekundárních vzduchů (sekundární s terciálním) podle druhu a kvality paliva a komínového tahu. Toto nastavení nelze přesně určit je nutné seřizovat vzduch individuálně.

Významnou úlohu pro dokonalé spalování má přívod sekundárního (terciálního) vzduchu přes růžici v příkládacích dvířkách, otvor č. 2 (4).

Kotel se snadno a rychle rozhoří a pak se hůře utlumuje. Po přiškrcení primárního vzduchu (buďto ručně, nebo automaticky) je potřebné přivírat sekundární vzduchy postupně. Vhodnější je nechat první menší dávku paliva téměř vyhořet, přestavět přívody vzduchu, a pak teprve naložit plnou spalovací komoru.

Dalším důležitým prvkem je odstranění popela z šikmých ploch pod tryskami s přívodem sekundárního vzduchu (11). Zde je důležité, aby těkavá hořlavina, která proudí po klenbě zpátky získala potřebnou teplotu a mohla dokonale vyhořet. V případě spalování méně kvalitního paliva s větším množstvím popela je nutné kontrolu a odpolnění těchto ploch provádět častěji a pravidelně.

Je bezpodmínečné nutné po ukončení topné sezóny důkladně vyčistit kotel od popela. Popel je velice absorpční a váže na sebe vzdušní vlhkost, která následně způsobuje koroze a tím se výrazně snižuje životnost kotle!

Je zakázáno používat k zatápění hořlavých kapalin a jakýmkoliv způsobem zvyšovat jmenovitý výkon (přetěžovat kotel).

Popel je nutno odkládat do nehořlavých nádob s víkem.

Při práci s hořlavinami v prostoru kotelny (například lepení linolea, natírání syntetickou barvou apod.) musí být kotel v čas odstaven z provozu.

1.4 Zásady regulace

Výkon kotle regulujte pouze ovládáním dusivky (5) buď ručně (6), nebo automaticky (2). Kvalitu hoření (odstranění kouře z komínu) regulujte nastavením otvorů č. 1 (9) a č. 2 (4) v přívodu sekundárního (sekundárního a terciálního) vzduchu. **Zde dodržte zásadu, že otvory č. 1 (9) jsou otevřeny neustále a reguluje se otevření otvoru č. 2 (4).** To znamená, že teprve po uzavření otvoru č. 2 (4) lze uzavírat otvory č. 1 (9).

Otvor č. 2 (4) nikdy neuzavírejte úplně – měla by zůstat otevřená štěrbina (otvor) min. 5 mm po obvodu. (Mimo proces roztápění kotle kdy doporučujeme regulační otvor č.2 (4) uzavřít)

Čím je palivo vlhčí tím více vzduchu potřebujeme pro jeho kvalitní spálení !

Konečný výsledek je závislý vždy na kombinaci několika vzájemně propojených faktorů a to komín + kotel + palivo + způsob napojení na systém vytápění a z tohoto důvodu je nastavení a seřízení kotle velice individuální.

Zásada je ta, že čím je vlhčí palivo (méně kvalitní nebo při spalování uhlí), tím více vzduchu je nutno pro spalování kotli dodat. To znamená, že klapky sekundárního vzduchu č. 1 (9) se otevírající více až zcela. Růžice v příkládacích dvířkách č. 2 (4) se opět otvírá na největším průměru až na 30 mm nebo 50 mm.

Správné nastavení vzduchů poznáte dle vycházejícího kouře, který musí mít bílou barvu jako vodní pára a musí být průhledný. V případě hustého tmavého dýmu má kotel málo vzduchu (málo kyslíku) pro kvalitní spalování.

Výsledný plamen, by měl mít žluto oranžovou barvu. Pokud je plamen tmavý to znamená nedostatek vzduchu (kyslíku). Pokud je plamen příliš světlý, znamená to přebytek vzduchu (kyslíku).

Zároveň při správném seřízení vzduchů a správném provozování kotle při spalování vlhkého dřeva, musí docházet k dehtování pouze v příkládací (spalovací) komoře, ale spalinové cesty a kouřovod musí být pouze s čistým suchým popelem !!!

Příklad nastavení při spalování bukového suchého dřeva – vlhkost 15 – 20 % je následující:

- otvory č. 1 (9) (sekundární vzduch) – otevření klapek na cca. 40 – 50 %
- otvor č. 2 (4) (terciální vzduch) – otevření cca. 8 – 10 mm po obvodu.

Kotel nesmí být trvale provozován v rozsahu výkonu nižším jak 50 %.
Ekologický provoz kotle je při jmenovitém výkonu.

Doporučujeme proto instalaci kotle s akumulacími nádržemi, což zaručuje úsporu paliva 20 až 30 % a delší životnost kotle i komína s příjemnější obsluhou.

Nemůžete-li kotel zapojit s požadovaným objemem akumulčních nádrží, požadujeme kotel zapojit alespoň s jednou vyrovnávací nádrží, jejíž objem by měl být stanoven dle výkonu.

Při provozu na snížený výkon (letní provoz a ohřev teplé užitkové vody) je nutný denní zátáp.

Palivo používat nejlépe suché o 12 – 20 % vlhkosti – cca. 3 roky staré.

Pozor ! Při prvních několika zatápěních v kotli se vytváří odměrné množství kondenzátu, který vytéká z popelníkového prostoru, eventuálně z popelníkových dvířek až na podlahu. Je to normální jev a po několika zatopeních tvorba kondenzátu zmizí !

1.5 Dohled za provozu

Kotel je vybaven teploměrem ukazujícím teplotu otopné vody a tlakoměrem, který ukazuje tlak otopné vody v kotli. V systému vytápění musí být instalován i tlakoměr, který ukazuje tlak otopné vody v systému.

Při instalaci uzavřeného systému je nutno do systému instalovat pojišťovací ventil ! Na provoz kotle je nutno dohlížet průběžně, protože může dojít k poruchám vlastního vytápěcího systému nebo spalínového traktu.

Kotel se smí provozovat max. na 90 °C a musí být pod průběžnou kontrolou.

Proto je nutno před zatápěním a během topení kontrolovat :

- zda neuniká z vytápěcího systému voda
- zda při hoření odcházejí spaliny komínem do venkovního prostoru
- zda je **dostatečný přívod venkovního vzduchu pro řádné spalování paliva – doporučuje se neuzavíratelný otvor minimálně 250 cm² a víc.**

Vždy je lépe, když kotel přisává teplejší vzduch, alespoň není tak ochlazován. Pozor, vždy je nutno zachovat stálý přísun vzduchu ke spalování. (Na 1 kW instalovaného výkonu jenom kotle minimálně 2 m³ a víc)

Při provozu dbejte na těsnost dvířek a čistících otvorů, vždy je řádně dotáhněte. Uživatel nesmí zasahovat do konstrukce a elektrické instalace systému vytápění. Kotel musí být vždy řádně a včas vyčištěn, aby byla zajištěna průchodnost všech tahů. Dvířka plnicí a popelníková musí být vždy řádně uzavřena.

Při zatápění se ve studeném kotli na stěnách kondenzují vodní páry a vytvořená voda stéká po vnitřních stěnách kotlového tělesa. Tento jev může vyvolat domněnku, že kotel teče. Toto pocení mizí po usazení popílku na vnitřních stěnách kotle. **Pokud se ale kotel provozuje při nízkých teplotách vody (zpravidla pod 60 °C) a vlhkém palivu, dochází ke kondenzaci vody ve spalínách, která stéká po chladných stěnách kotle.**

Topení při nízkých teplotách zkracuje i životnost kotlového tělesa.

Dehtování kotle nastává za podobných podmínek – nízká teplota, nízký výkon – kdy je nedostatek spalovacího vzduchu a kotel se dusí. **Aby nedocházelo k dehtování a rosení kotle, je doporučováno provozovat kotel s výstupní teplotou topné vody 80 - 90 °C.**

Doporučeným řešením je zapojení kotle s termoregulačním ventilem, nebo trojcestným směšovacím ventilem se servopohonem a elektronickou regulací, který umožňuje vytvoření odděleného kotlového a topného (primárního a sekundárního) okruhu, tak abychom zajistili minimální teplotu vratné vody do kotle 65 - 75 °C. Čím vyšší bude teplota vratné vody do kotle, tím méně bude kondenzovat dehtů a kyselin, které poškozují těleso kotle.

Teplota spalín (kouřových plynů) nesmí při běžném provozu klesat **pod 110 °C**. Nízká teplota spalín způsobuje kondenzaci dehtů a kyselin, přestože je dodržena teplota výstupní vody (80 - 90 °C) a teplota vody vracející se do kotle (65 °C). Tyto stavy mohou nastat např. v případě ohřívání teplé užitkové vody (TUV) kotlem v létě, nebo vytápěním jenom části objektu.

V tom případě doporučujeme zapojení kotle s akumulacími nádržemi, nebo denní zátop.

12.7 Zakázané manipulace



Na kotli je zakázáno:

- provádět jakékoliv úpravy bezpečnostních prvků kotle bez povolení výrobce
- provádět jakékoliv manipulace v rozporu s bezpečnostními pokyny tohoto návodu
- používat jako palivo jiné materiály než doporučuje výrobce
- přetěžovat výrobek používáním nevhodného druhu paliva
- používat jiné nástroje a nářadí pro údržbu a čištění, než dodává či doporučuje výrobce
- **pracovat s hořlavinami v prostoru kotelny**
- **pokládat samotné palivo na kotel, popřípadě jej skladovat mimo kotel ve vzdálenosti kratší než 1 m od kotlového tělesa.**

13.0 Údržba kotle

Obsluha je zaškolená jen pro obsluhu kotle a provádí pouze základní údržbu, spočívající ve vizuální kontrole těsnosti kotle jak na straně vody, tak na straně spalin a v čištění teplosměnných ploch kotle.



Čištění kotle se smí provádět pouze v době vyhoření paliva a teplotě otopné vody do 35 °C !

Při vybírání popela v době provozu kotle je nutné dbát zvýšené opatrnosti, aby nedošlo k popálení obsluhy.

Popel je nutno odkládat do nehořlavých nádob s víkem.

13.1 Čištění kotle

Čištění kotle se provádí po demontáži víka, nebo otevření čelního víka, které je umístěno na přední straně kotle nad nakládacími dvířky. (víko dle provedení může být i na výšku přes celý kotel) Otevření čistících dvířek pod víkem se provádí excentrickou pákou. Poté se vytáhnou brzdiče spalin (podle provedení kotle), a ze zanesených teplosměnných ploch se ometou části spáleného paliva, které propadnou okolo spalovací komory na rošt a roštem do popelníku. Šikmé (keramické) plochy na obou stranách spalovací komory se vyčistí jako poslední po vynětí (vyklopení - odklopení) sklápěcího litinového roštu.

Vzhledem ke konstrukci tohoto kotle není nutno pro jeho čištění použít speciálního nářadí a vlastní čištění je velmi snadné.

Četnost čištění kotle závisí na druhu používaného paliva a neměla by být vyšší jak 1 x za měsíc. **Doporučujeme provádět čištění co 14 dnů.**

Je bezpodmínečně nutné po ukončení topné sezóny důkladně vyčistit kotel od popela. Popel je velice absorpční a váže na sebe vzdušnou vlhkost, která následně způsobuje korozi a tím se výrazně snižuje životnost kotle!

Nejméně 1- krát za 14 dní kontrolujeme přítomnost vody v otopném systému. Při jejím nedostatku v otopném systému je nutno vodu doplnit. (Popřípadě zkontrolovat příčinu úbytku vody v topném systému)

Jsou-li kotle v zimním období mimo provoz, je nebezpečí zamrznutí vody v systému, a proto vodu raději ze systému vypustíme nebo napustíme nemrznoucí směsí. Jinak vodu vypouštíme jen v nevyhnutelných případech a pokud možno na nejkratší dobu.

Po ukončení topného období kotel řádně vyčistíme, poškozené díly vyměníme. Průměrná životnost těsnící skleněné šňůry je cca 1/2 roku (závisí na intenzitě otírání dvířek). Dojde-li k otlačení těsnící šňůry a šňůra přestane těsnit, je možno těsnící šňůru z drážky

dvířek vyndat, otočit o 90 °a opět vložit zpět do drážky. Toto je provizorní řešení, proto je nutno počítat s brzkou výměnou těsnící šňůry.

S výměnou dílů nečekáme na poslední chvíli, kotel připravíme na topnou sezónu už na jaře.

13.2 Pravidelná údržba

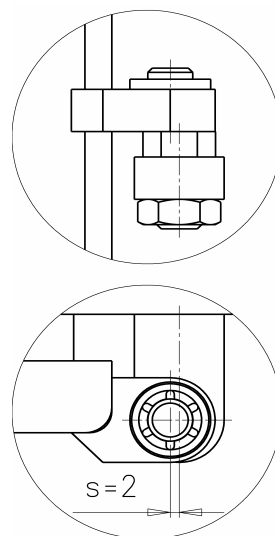
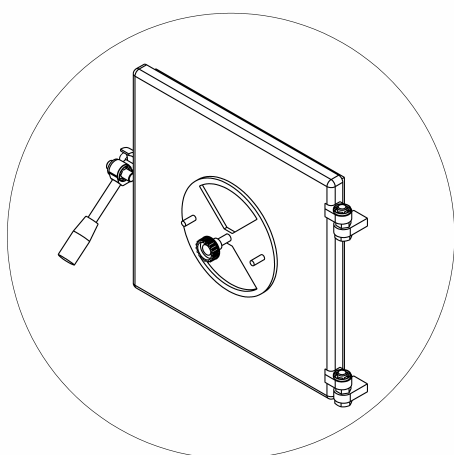
Pro uznání záruky a **hlavně** pro spolehlivou a správnou funkci kotle a systému vytápění je nutno provádět pravidelné údržby a **roční** servisní prohlídky kotle nejlépe před topnou sezónou oprávněnými osobami.

13.3 Výměna těsnící šňůry dvířek

Vyndejte starou těsnící šňůru pomocí šroubováku a drážku, ve které šňůra seděla řádně vyčistěte.

Vezměte novou těsnící šňůru a začátek šňůry umístěte na vodorovné části drážky. Rukou, popřípadě mírným poklepem kladivem, ji vtlačte do drážky po obvodu dvířek. Pomalým boucháním dvířek vtlačíme šňůru do drážky, až lze dvířka uzavřít. Pokud je to nutné, poloha dvířek se může seřadit, v rozsahu +/- 2 mm, podle níže uvedeného postupu.

13.4 Seřízení pantů a uzávěrů dvířek



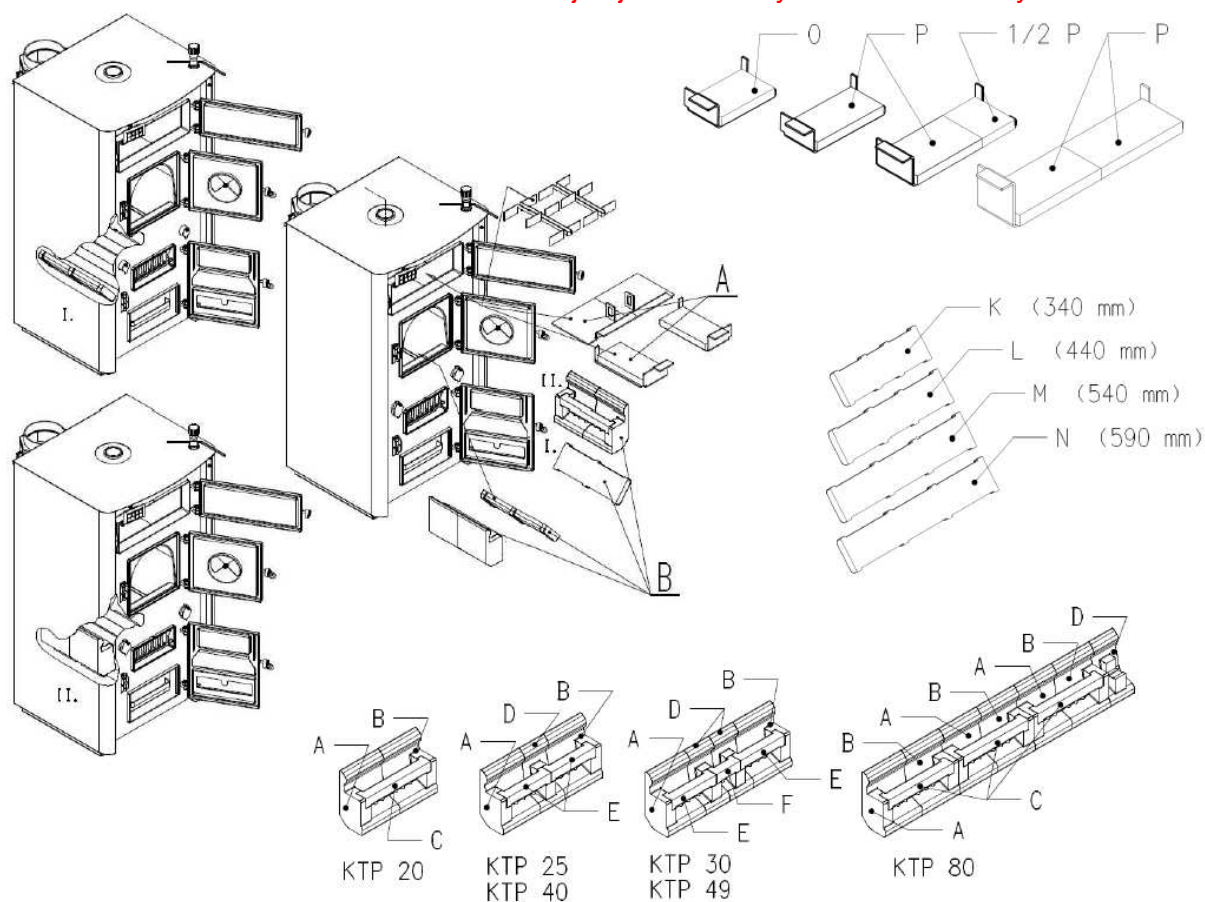
Obrázek č. 12

Čistící, příkládací a spodní dvířka jsou ke kotlovému tělesu uchycena pomocí dvou pantů. Čepy pantů jsou excentrické a po uvolnění zajišťovací matice ve spodní části lze čepem s pomocí klíče nasazeného na šestihran mezi pantem kotlového tělesa a dvířek otáčet. Tak lze změnit nastavení dvířek zejména při montáži kotle nebo při výměně opotřebované těsnící šňůry. Po nastavení je nutné zajišťovací matici opět dotáhnout.

13.5 Výměna keramických tvarovek

Po obou stranách ohniště jsou umístěny keramické tvarovky (Obrázek č.4 poz.22), které slouží pro akumulaci tepla a tím zlepšují kvalitu hoření. Tvarovky se liší dle aktuálního provedení kotle (**I.** Starší provedení tvarovek; **II.** Aktuální provedení tvarovek). Dle provedení jsou ve spodní straně tvarovky opatřeny žebrováním nebo kanálky pro přívod sekundárního vzduchu. V případě rozlomení nebo jiného poškození tvarovky je nutná její výměna. K posouzení který díl tvarovek je nutné objednat slouží obrázek a tabulky níže. Keramické tvarovky mohou být i v oblasti horní části kotle – výměníku. V případě vážnějšího poškození

– rozpadnutí je nutná výměna. **Samotná trhlina v tvarovce není důvodem k její výměně.** Schéma na obrázku níže slouží i k orientaci jak jsou tvarovky v kotli naskládány.



Obrázek č. 13

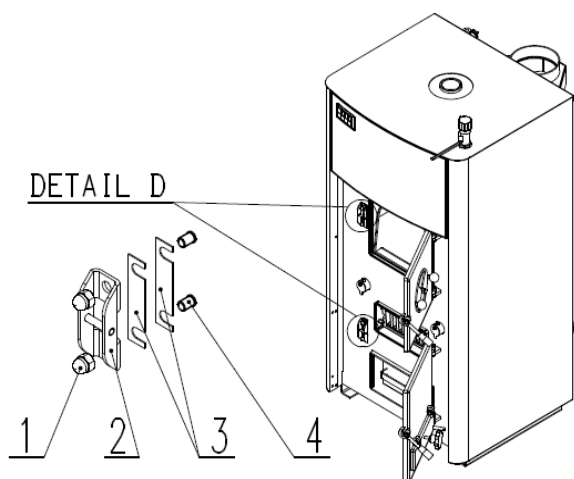
Přehled keramik v kotlích ROJEK KTP

(Počet a umístění se může měnit dle aktuálního provedení kotle)

| Kotel/ Druh keramiky | A | B | C | D | E | F | K | L | M | N | O | P |
|----------------------|---|---|---|---|---|---|---|---|---|---|---|---|
| KTP 20 | 2 | 2 | 2 | | | | 2 | | | | 2 | |
| KTP 25 | 2 | 2 | | 2 | 4 | | | 2 | | | | 2 |
| KTP 30 | 2 | 2 | | 4 | 4 | 2 | | | 2 | | | 2 |
| KTP 40 | 2 | 2 | | 2 | 4 | | | | | 2 | | 2 |
| KTP 49 | 2 | 2 | | 4 | 4 | 2 | | | | 2 | | 3 |
| KTP 80 | 6 | 6 | 6 | 2 | | | | | 4 | | | 4 |

| Název keramiky | Šířka | ID položky | Materiál |
|-----------------------------|--------|-------------------|------------------|
| A - Tryska pravá | 155 mm | 6 336 500 000 126 | LACfire 1500 |
| B - Tryska levá | 155 mm | 6 336 500 000 127 | LACfire 1500 |
| C - Tryska most | 268 mm | 6 336 500 000 128 | LACfire 1500 |
| D - Tryska mezikus | 100 mm | 6 336 500 000 129 | LACfire 1500 |
| E - Tryska střední most | 183 mm | 6 336 500 000 130 | LACfire 1500 |
| F - Tryska malý most | 98 mm | 6 336 500 000 131 | LACfire 1500 |
| K - Keramika boční (KTP 20) | 340 mm | 6 336 500 000 030 | LACfire 1500 |
| L - Keramika boční (KTP 25) | 440 mm | 6 336 500 000 031 | LACfire 1500 |
| M - Keramika boční (KTP 30) | 540 mm | 6 336 500 000 032 | LACfire 1500 |
| N - Keramika boční (KTP 49) | 590 mm | 6 336 500 000 036 | LACfire 1500 |
| O - Keramika (horní) | 200 mm | 6 336 500 000 301 | Šamot bílý R-SKA |
| P - Keramika (horní) | 250 mm | 6 336 500 000 302 | Šamot bílý R-SKA |

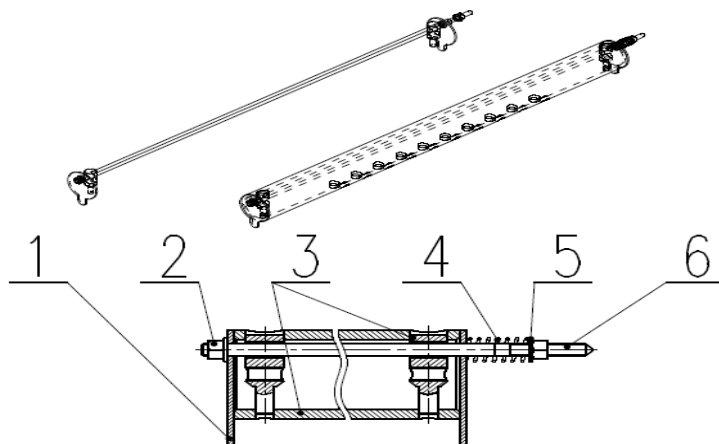
13.6 Seřízení zavírání uzávěrů dvířek



Obrázek č. 14 (informativní)

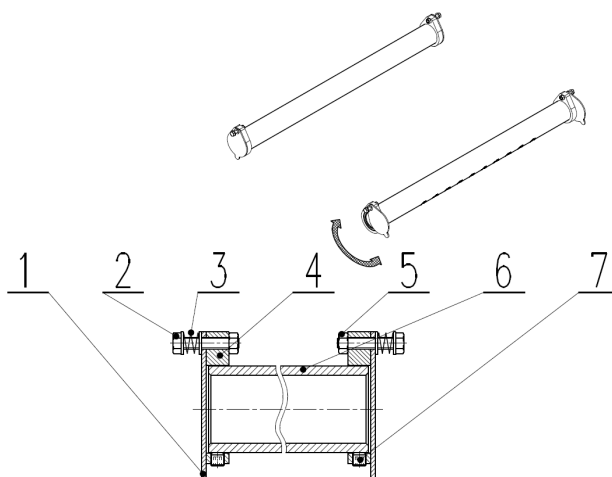
Čistící, příkladací a spodní popelníková dvířka jsou ke kotlovému tělesu zajišťována pomocí pákového excentrického uzávěru, který je uchycen na dvířkách v čepu a zajištěn samojistnými podložkami. Excentr zajíždí do čepu zámku (2) uchyceného na kotlovém tělese (4) pomocí matic (1) a navařených šroubů na kotli (4). Čep zámku lze štelovat za pomoci vyndání podložek (3), které jsou umístěny pod čepem zámku. Pokud již nejde seřídit zavírání a docílit správného utěsnění dvířek je potřebné vyměnit těsnící šňůru za novou a přeseřídit zavírání uzávěrů a pantů dvířek. (Při seřizování čepu uzávěru je potřebné vyndané podložky si ponechat, budou potřebné při opětovném přeseřizení po nasazení nové těsnící šňůry.)

13.7 Seřízení ovládání klapek sekundárního vzduchu



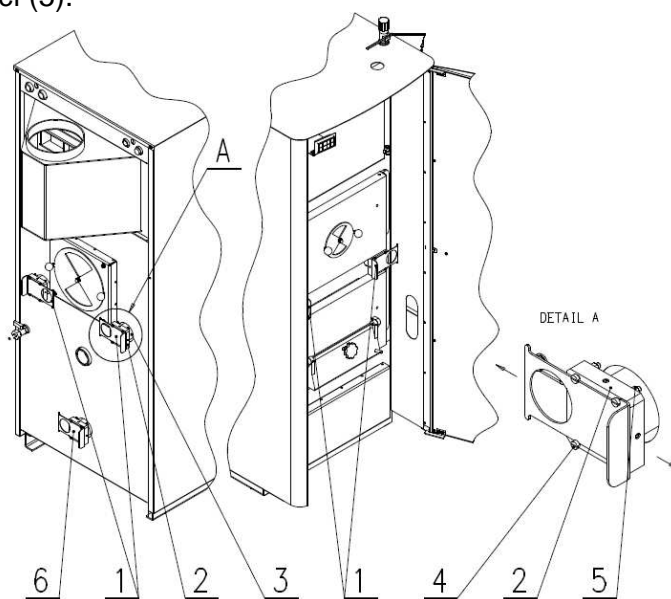
Obrázek č. 15 (informativní)

Klapky sekundárního vzduchu (1) jsou na kotli celkem čtyři . Klapky jsou na trubkách (3), které rozvádějí sekundární vzduch po celé šíři topeniště kotle. Ovládání těchto klapek je propojeno tyčí (6 - **podle provedení kotle**). Klapky pokud ovládáme z přední strany kotle, tak se stejně otvírají vepředu i vzadu u kotle – jejich ovládání nastavení je propojeno. Původní nastavení je provedeno ve výrobním závodě. Pokud klapky chodí moc volně, nebo těžko je možno nastavení přítlaku klapek změnit. Nastavení pohyblivosti klapek se provádí pomocí podložek (5), pružiny (4) a matic (2).



Obrázek č. 15.1 (informativní)

Klapky sekundárního vzduchu (1) jsou na kotli celkem čtyři. Klapky jsou na trubkách (6), které rozvádějí sekundární vzduch po celé šíři topeniště kotle. Klapky (1) ovládáme z přední i zadní strany stejně a každá se nastavuje individuálně. Klapky jsou na trubkách posazeny v tělese klapky (4) a ty jsou na trubce (6) zajištěny imbus šrouby (7). Původní nastavení je provedeno ve výrobním závodě. Pokud klapky chodí moc volně, nebo těžko je možno nastavení přitlaku klapky změnit. Nastavení pohyblivosti klapky se provádí pomocí šroubu s podložkami (2) našroubovaného do tělesa klapky (4) a mezi podložkami uloženou pružinou (3), vše je zajištěno maticí (5).



Obrázek č. 15.2 (informativní)

Klapky sekundárního vzduchu (1) jsou na kotli celkem čtyři. Stejně se ovládá i klapka zadní dusivky (6 – dle provedení kotle) Klapky jsou na trubkách posazeny v tělese klapky (2) a ty jsou na trubce (3) zajištěny imbus šrouby. Klapky posouváním a tím překrýváním trubky rozvádějí sekundární vzduch dle nastavení po celé šíři topeniště kotle. Ovládání těchto klapky je individuální a pro každou trubku - klapku samostatné. Klapky ovládáme z přední i zadní strany stejně a každá se nastavuje individuálně. Základní nastavení pohybu klapky je provedeno ve výrobním závodě. Pokud klapky chodí moc volně, nebo těžko je možno nastavení pohybu klapky změnit. Nastavení pohyblivosti klapky se provádí pomocí 4 ks šroubů (4), zašroubovaných v tělese klapky (2) a 4 ks zajišťovacích matic (5).

13.8 Roční servisní prohlídka chladicí smyčky

Při pravidelné roční prohlídce kotle je nutné provést i údržbu a ověření funkce chladicí smyčky a termostatického ventilu. Chladicí smyčka zajišťuje bezpečný provoz kotle v případě poruchy topného systému, kdy tento systém nemůže odvést teplo z kotle. Tato porucha může nastat např. při poruše oběhu topné vody, zamrznutí topného systému a podobně. Správná funkce je podmíněna dostatečným tlakem a množstvím chladicí vody.

Parametry vody pro chladicí systém jsou tlak vody min. 2 bar a průtok 20 l/ min. Zkoušku funkce chladicí smyčky je nejlépe provést přetopením kotle na teplotu min 97 °C.

Pokud tato zkouška není možná, je nutno provést následující zkoušku:

- Vyšroubujte sondu termostatického ventilu z jímky
- Ponořte sondu do vody v elektrické varné konvici a ohřejte vodu na bod varu. Termostatický ventil musí před bodem varu otevřít průtok chladicí vody. Průtok kontrolujte na výstupu vody do odpadu.
- Po vychladnutí vody v konvici musí ventil uzavřít průtok chladicí vody.
- Po úspěšné zkoušce namontujte zpět sondu ventilu zpět do jímky.
- Pokud ventil neotevře průtok chladicí vody nebo ventil dostatečně netěsní, není zkouška úspěšná a je nutno ventil vyměnit.

Pozor na možnost úrazu horkou vodou!

Je zakázáno provádět jakoukoliv změnu nastavení ventilu ani jej opravovat !

13.9 Závady a jejich odstranění

Při správném používání a vhodné údržbě by k žádným závadám nemělo docházet.

| Závada | Možná příčina | Odstranění |
|---|---|---|
| Nelze dosáhnout jmenovitého výkonu a nastavenou teplotu vody UT | Použito palivo s nízkou výhřevností, vlhkost paliva vyšší než 20 % | Použit předepsané palivo a palivo s předepsanou vlhkostí ideálně do 20 % |
| | Málo vody v topném systému | Doplnit a zkontrolovat příčinu úbytku |
| | Malý komínový tah | Nový komín, nevhodné připojení, doplnit odtahovým ventilátorem |
| | Velký komínový tah | Doplnit kotel omezovačem tahu komína |
| | Není zajištěn správný přívod primárního a sekundárního vzduchu do spalovací komory a do kotelny | Zkontrolovat polohu nastavení regulovatelných otvorů primárního a sekundárního vzduchu na kotli Zkontrolovat a zajistit přívod čerstvého vzduchu do spodní části kotelny dle TD |
| | Nevyčištěný kotel (výměník a spalínová cesta) | Vyčistit kotel včetně šikmých ploch pod tryskami sekundárního vzduchu Vyčistit výměník a spalínovou cestu kotle a kouřovodu |
| Vysoká teplota vody v kotli a zároveň nízká teplota vody v otopných tělesech. | Velký hydraulický odpor soustavy | Zvýšit otáčky čerpadla kotlového okruhu Vyřešit hydrauliku otopné soustavy a kotlového okruhu Zkontrolovat dimenzování škrtkových armatur teplovodní soustavy Doplnit čerpadlo do kotlového okruhu |

| | | |
|---|--|---|
| Vysoká teplota vody v kotli, dochází k varu vody v kotli, roštu. | Velký komínový tah Špatný hydraulický odpor a proudění kapaliny z kotle do systému Palivo s extrémně vysokou výhřevností | Snížit požadavek na teplotu otopné vody na 80 °C Zmenšit množství přívodu sekundárního/ primárního vzduchu Zvýšit tlak v otopné soustavě Zvýšit otáčky čerpadla, zajistit lepší proudění otopné vody od roštu a výměníku kotle Změnit palivo Doplnit do systému topení akumulční zásobník o vhodném objemu |
| V příkladací komoře se tvoří nadměrné množství kondenzátu, z příkladacích dvířek kotle uniká černá kapalina | Předimenzovaný výkon kotle | Příkládat menší dávky paliva Doplnit do systému topení akumulční zásobník o vhodném objemu |
| | Nízká teplota otopné vody v kotli Nízká teplota spalin | Zvýšit požadovanou teplotu otopné vody termostatem – tepelným regulátorem výkonu |
| | Nedostatečný přísun vzduchu k ovládacím prvkům kotle | Zajistit správný a dostatečný přísun vzduchu k ovládacím prvkům kotle a do kotelny |
| | Vlhké palivo nad 20% vlhkosti Nevhodně zvolené palivo | Změnit palivo za suché do 20 % vlhkosti Změnit palivo |
| | Netěsnost v komoře | Zkontrolovat tlakovou stálost, případně konzultovat s výrobcem |

14. Zbytková rizika a jejich prevence

Rizika vzniklá při provozu kotle za podmínek předpokládaného používání a logicky předvídatelného nesprávného používání byla minimalizována dostupnými technickými prostředky.

Přes realizovaná konstrukční a technická opatření zůstávají při provozu kotle určitá zbytková rizika vyplývající z analýzy rizik, která jsou dána technologickým procesem při různých fázích životnosti zařízení.

Jedná se zejména o rizika vzniklá nepozorností obsluhy kotle a nedodržením bezpečnostních zásad při provozu.

Pro další snížení rizik a zajištění vyšší účinnosti bezpečnostní ochrany upozorňujeme na možný vznik určitých zbytkových rizik, které nelze žádným technickým řešením odstranit.

14.1 Tepelná rizika

- je třeba věnovat dostatečnou pozornost při manipulaci s kotlem z důvodu možného zranění popálením od zdrojů tepla

14.2 Rizika vyvolaná manipulací s palivem

- při manipulaci s palivem dochází k emisi tuhých částic a obsluha by měla podle stupně prašnosti používat vhodné ochranné pracovní pomůcky
- protože se jedná o palivo, je třeba dodržovat příslušné protipožární předpisy a musí být dostupný vhodný hasící přístroj

14.3 Ergonomická rizika

- kotel smí obsluhovat jen osoby zletilé a řádně seznámené s obsahem návodu pro instalaci, používání a údržbu
- při jakémkoliv nestandardním chování kotle při provozu a nebo jiné poruše je nutno kotel odstavit z provozu, odpojit od elektrické sítě a přivolat servisního technika.

15.0 Rozsah dodávky

Kotel dle typu a provedení standardně zabalen na dřevěné přepravní paletě a pod fólií.

15.1 Příslušenství kotle:

| | |
|---|-------------|
| Návod k používání | 1 ks |
| (s výrobním číslem, typem kotle, datumem výroby, záručním listem) | |
| Vypouštěcí ventil topenářský 1/2" PN16 | 1 ks |
| Termostatický regulátor tahu RT3/ RT 4 dle provedení..... | 1 ks |
| Popelník..... | 1 ks |
| Šrouby na vyrovnání kotle (M 8x20 ČSN 021103.25)..... | 4 ks |
| Boční keramiky (dle provedení)..... | 2 ks (sady) |
| Prodloužení spalinové cesty (Keramika horní - dle provedení)..... | 2 ks |

15.2 Doporučené příslušenství

| | |
|----------------------------|-----------------------------------|
| Směšovače DUOMIX a MIX | Komexterm Praha |
| Směšovací ventily ESBE | REMARK Trade Rožnov pod Radhoštěm |
| Termostatický ventil | REMARK Trade Rožnov pod Radhoštěm |
| Explozivní komínová klapka | Schiedel TechnoFix PRIMA -1 |
| Explozivní komínová klapka | Steinen GmbH (dodává ROJEK a.s.) |

Pro regulaci topného systému doporučujeme regulátory od těchto firem:

KTR, Uherský Brod

TECH, Polsko (dodává ROJEK a.s.)

Komexterm, Praha

Landis & Strefa

15.3 Volitelné příslušenství

Set čistícího nářadí ke kotli dle délky topeniště:

KTP 20; KTP 25 délka 560 mm

KTP 30; KTP 40; KTP 49 délka 800 mm



Obrázek č. 16

| | |
|---|----------|
| Závitová příruba 2" | 2 ks |
| Přívahovací příruba 2" | 2 ks |
| Těsnění temafast DN32/PN10 82 x 43 x 2 mm..... | 2 ks |
| Přírubový spoj pro přírubu 2" | 2 kompl. |
| (šroub M10 x 30 - 8 ks, matice M10 - 8 ks) | |
| Turbulátory | 2 ks |
| Prodloužení spalinové cesty (Keramika horní - dle provedení)..... | 2 ks |

16.0 Náhradní díly

Při objednávání náhradních dílů je nutno vždy uvést **správně výrobní číslo kotle** (nejlépe z výrobního štítku umístěného vzadu na kotli, nebo ze záručního listu), **typ kotle a rok výroby**. Pokud je součástí tohoto návodu příloha s uvedenými náhradními díly, je vhodné uvádět čísla a názvy požadovaných náhradních dílů podle této přílohy. Nejlépe poškozené díly vyfotit a zaslat výrobci s udaným výrobním číslem a typem kotle.

17.0 Servis

Servis zajišťují montážní firmy, které jsou zaškolené f. ROJEK DŘEVOOBRÁBĚCÍ STROJE a.s. a na základě smlouvy zajišťují tuto službu. (nemusí být podmínkou)

18.0 Záruka

Práce a činnosti zde neuvedené vyžadují písemný souhlas firmy ROJEK.

Při převzetí kotle překontrolujte úplnost údajů záručního listu a jeho potvrzení výrobcem (Příloha č. 3), případně prodejcem. Případné nedostatky ihned reklamujte.

Pokud nebude výrobek řádně nainstalován nebo na něm budou prováděny zakázané manipulace, může dojít k jeho poškození nebo k úrazu, za něž nepřebíráme zodpovědnost.

Podmínkou pro poskytnutí záručního plnění je pravidelná kontrola kotle, vždy minimálně 1 x do roka.

Servisní prohlídku může provádět pouze osoba odborně způsobilá.

18.1 Poskytnutí záruky

Výrobce poskytuje standardní záruku na kotel po dobu 24 měsíců od data prodeje konečnému uživateli, za předpokladu, že bude používán a obsluhován v souladu s podmínkami, uvedenými v návodu.

Na těsnost kotlového tělesa **je základní záruka 6 roků** při dodržení provozních podmínek.

Na těsnost kotlového tělesa při zapojení kotle s akumulací nádrží **je prodloužená záruka 7 roků** při dodržení provozních podmínek.

Na náhradní (spotřební) díly je záruka 12 měsíců od data prodeje. (Například těsnící šňůry, turbulátory, rošty, keramické tvarovky, keramické desky apod.)

Pokud je kotel je provozován dle pokynů uvedených v tomto „*Původním návodu k používání*“, kotel nevyžaduje žádné zvláštní odborné zásahy servisu.

Na kotli je nutno provádět pravidelnou údržbu.

Výrobce v žádném případě neodpovídá za ztrátu zisku, dobré pověsti nebo zakázek ani žádné náhodné, zvláštní nebo následné škody, které vzniknou v souvislosti s používáním nebo naopak nemožností používání tohoto výrobku.

Každé oznámení vad a každé oznámení reklamace musí být učiněno neprodleně po jejich nebo její zjištění **vždy písemnou formou** (nejlépe **e- mailovou písemnou formou, dopisem**) a předběžně telefonickou domluvou.

Při oznámení každé reklamace nutno vždy uvést typ kotle, výrobní číslo kotle. (Předložit potvrzený a správně vyplněný záruční list kotle)

Při nedodržení uvedených pokynů nebudou záruky poskytované výrobcem uznány.

Záruka se nevztahuje na:

- * vady vzniklé nesprávným zacházením, nesprávnou obsluhou
- * vadu vzniklou nesprávnou montáží při instalaci výrobku
- * zásahem nepovolané osoby do konstrukce výrobku nebo na jeho opravy bez vědomí a souhlasu výrobce
- * vady vzniklé mechanickým poškozením při obsluze, manipulaci nebo dopravě výrobku, jestliže ji sám výrobce neprovádí
- * nedodržením technických podmínek pro provoz zařízení, běžným opotřebením
- * úmyslným poškozením a poškozením zařízení, které vzniklo v důsledku neodvratné a živelné události (požár, voda, krádež, násilné poškození apod.).
- *záruku nelze též uplatnit, **není-li řádně vyplněn záruční list od prodejce.**
- * Na dehtování a jiné související průvodní jevy spojené s předimenzováním kotle na potřeby daného otopného systému o více než 20 %.

* Opotřebenění dílů z běžného provozu např. úbytek materiálu turbulátorů apod.

Více informací k reklamačnímu řízení viz **Reklamační řád tepelné techniky ROJEK** na www.Rojek.cz

Výrobce si vyhrazuje právo na změny prováděné v rámci inovace výrobku, které nemusí být obsaženy v tomto návodě.

Uživatel je povinen svěřit instalaci , uvedení do provozu a odstranění závad, jen odbornému a nejlépe smluvnímu servisu, s platným osvědčením od výrobce. V opačném případě nemusí být uznána případná záruční reklamacie.

19.0 Nakládání s obalem a kotlem po uplynutí jeho životnosti

19.1 Nakládání s obalem

Naše výrobky jsou při přepravě k zákazníkovi chráněny obalem z kartonu nebo PE folie. Výrobci těchto obalů vydali na svůj produkt předepsané prohlášení a mají uzavřenou smlouvu o zajištění plnění povinností zpětného odběru a využití odpadu z obalů s autorizovanou společností. Naše společnost je smluvním partnerem firmy EKO – KOM a.s. s klientským číslem EK – F 00028005. Obaly splňují ČSN EN 13427.

Doporučená likvidace obalů:

- plastové folie, kartónové obaly - odevzdejte do sběrných surovin
- kovové stahovací pásy - odevzdejte do sběrných surovin
- dřevěný podklad - určen pro jedno použití, nelze jej jako výrobek dále používat. Jeho likvidace podléhá zákonu 94/2004 Sb. a 185/2001 Sb. ve znění pozdějších předpisů

19.2 Nakládání s kotlem

Životnost tohoto kotle je do značné míry závislá na způsobu používání. Nezanedbatelnou roli zde hraje také četnost a druh prováděné údržby. Deset let je doba, po kterou je výrobce ze zákona odpovědný uživateli za škodu, způsobenou prokazatelně kotlem.

Po uplynutí životnosti kotle je povinností majitele zajistit ekologickou likvidaci tohoto kotle tak, aby byl dodržen zákon o odpadech a nemohlo dojít k ohrožení životního prostředí.

Při likvidaci kotle je vhodné postupovat následujícím způsobem :

- 1) Odmontujte všechny plastové díly a odevzdejte do příslušných sběrných kontejnerů
- 2) Zbývající kovové části rozdělte na železné a neželezné a odevzdejte je k oddělené likvidaci příslušné specializované firmě
 - kotlové těleso, opláštění - prostřednictvím firmy KOVOŠROT
 - ostatní kovové části - prostřednictvím firmy KOVOŠROT
- 3) Izolační materiály ROTAFLEX - zlikvidujte prostřednictvím odborné firmy
Izolační materiály SIBRAL - zlikvidujte prostřednictvím odborné firmy
Izolační materiály ORSIL T - zlikvidujte prostřednictvím odborné firmy
Izolační materiály VERMIKULIT - zlikvidujte prostřednictvím odborné firmy
Izolační materiály ISOVER UNIROL PROFI - zlikvidujte prostřednictvím odborné firmy

20.0 Přílohy

Příloha č. 1

Stupeň hořlavosti stavebních hmot a výrobků

| <i>Stupeň hořlavosti</i> | <i>Stavební hmoty a výrobky</i> | |
|--------------------------|---|--|
| A – nehořlavé | Přírodní stavební kámen, betony, těžké, lehké, pórovité, stavební hmoty vyráběné z hlíny, malty, omítkoviny (bez příměsí organických látek), protipožární omítky, atd. | |
| B – nesnadno hořlavé | Akumin, Izomin, sádrokartonové desky, dřevocementové desky - Heraklit, Lignos, Rajolit, Velox, desky z čedičové plsti, desky ze skelných vláken - Itaver, isomer, novodur, atd. | |
| C | C1 - těžce hořlavé | Dřevo listnaté (dub, buk), překližka, desky - Sirkolit, desky Hobrem, Sirkolit, překližky, Werzalit, tvrzený papír - Ecrona, Umakart, litá polyesterová laminovaná podlaha - Fortit, atd. |
| | C2- středně hořlavé | Dřevo jehličnaté (borovice, modřín, smrk), dřevotřískové desky pro všeobecné použití, Piloplat, Duplex, Solodur, korkové desky Sp, pryžová podlahovina - Izolit, Industriál, Super, atd. |
| | C 3 - lehce hořlavé | Dřevovláknité desky - Akulit, Bukolamit, Duplex, Hobra, Sololak, Sololit, Polystyrén, Polypropylén, Polyuretan, pryžový izol. koberec pro el., IPA, celulózové hmoty, lehčený PVC, polyethylen, atd. |

Příloha č. 2

Všeobecné záruční podmínky

Tyto záruční podmínky se vztahují na veškeré zboží prodávané společností **ROJEK DŘEVOBRÁBĚCÍ STROJE a.s.**, nebo **ROJEK prodej, spol. s r.o. (dále jenom ROJEK)** a vyjadřují všeobecné zásady poskytování záruk na toto zboží. Společnost ROJEK ručí za to, že výrobek bude mít po celou dobu záruky vlastnosti uvedené v návodu k obsluze a v certifikátu a to za předpokladu, že výrobek bude užíván způsobem, který výrobce stanovil v návodu k obsluze. Montáž výrobku musí být provedena podle platných předpisů, norem a pokynů výrobce, při provozu dodržujte pokyny výrobce uvedené v návodu k obsluze.

U kotlů, kde je výrobcem předepsáno uvedení kotle do provozu smluvní servisní firmou nebo provedení roční prohlídky smluvní servisní firmou, smí uvedení kotle do provozu, provedení pravidelné údržby a prohlídky kotle a odstranění případné vady **provést pouze servisní technik některé ze smluvních servisních firem společnosti ROJEK.**

(Servisní technik – „Odborně způsobilá osoba“ je povinen prokázat se před provedením servisního zásahu **certifikátem platným pro daný typ kotle vystaveným firmou ROJEK**, nebo se můžete informovat na seznamu servisních firem přímo ve firmě ROJEK, tel.: 494 339 134,144). Technik je povinen při uvádění kotle do provozu i při provádění pravidelné údržby a prohlídky kotle provést všechny činnosti podle platných předpisů vztahujících se k danému zařízení a všechny činnosti předepsané v návodu k obsluze, zejména odzkoušení ovládacích a zabezpečovacích prvků, kontrolu těsnosti kouřovodu, tah komína a řádné seznámení spotřebitele s obsluhou a údržbou kotle.

Spotřebitel uplatňuje případné reklamace u prodávajícího, u kterého věc byla koupena. Je-li však v záručním listě uveden jiný podnikatel určený k opravě (servisní firma, která uvedla kotel do provozu), který je v místě prodávajícího nebo v místě pro kupujícího bližším, uplatní kupující právo na opravu u podnikatele určeného k provedení záruční opravy. Každá reklamační musí být uplatněna neprodleně po zjištění závady.

Při uplatnění reklamace je spotřebitel povinen předložit **řádně vyplněný záruční list**, doklad o zaplacení výrobku a fakturu za instalaci a uvedení kotle do provozu. Pokud se jedná o reklamaci náhradního dílu, je spotřebitel povinen předložit identifikační štítek reklamovaného dílu a doklad o zaplacení tohoto dílu. Záruka na ND je 12 - 24 měsíců od data prodeje a typu ND a dle specifikace výrobce ke spotřebním ND.

V případě reklamace kotle, u kterého je výrobcem předepsáno uvedení kotle do provozu smluvní servisní firmou je spotřebitel povinen rovněž předložit doklad o provedení a zaplacení uvedení kotle do provozu smluvním servisem společnosti ROJEK. Pokud je výrobcem předepsáno provedení pravidelné prohlídky smluvní servisní firmou, je spotřebitel povinen předložit doklad o provedení a zaplacení pravidelné údržby a prohlídky kotle provedené smluvním servisem společnosti ROJEK. Informace o provedení **pravidelné prohlídky výrobku**, nebo o **pravidelné kontrole technického stavu dle zákona č.201/ 2012 Sb.** musí být vždy zaznamenána a archivována jako součást záručního listu.

Při přepravě a skladování kotle musí být dodržovány pokyny uvedené na obalu. Pro opravy se smí použít jen originální součástky. **Společnost ROJEK si vyhrazuje právo rozhodnout, zda při bezplatném provedení opravy vymění nebo opraví vadný díl.** Díly vyměněné v záruční době se stávají majetkem společnosti ROJEK.

Firma ROJEK poskytuje záruku na výrobky, které byly prodány oficiální cestou tj. autorizovaným distributorem společnosti ROJEK. Pokud zákazník koupí výrobek, který nebyl dovezen oficiální cestou nebo si výrobek sám přiveze, je povinností prodejce mu poskytnout záruční podmínky dle občanského zákoníku. Oficiální cesta dovozu je dána jazykovou mutací záručního listu. Pro uznání záruky musí být u výrobku originální záruční list v jazykové mutaci dané země, vydaný výrobcem nebo oficiálním dovozcem.

Nárok na bezplatné provedení opravy v záruce zaniká například:

- Při porušení záručních podmínek popsaných v reklamačním řádu firmy ROJEK.
 - Nejsou-li při reklamaci předloženy příslušné doklady.
 - Když schází označení výrobku výrobním číslem, nebo je výrobní číslo nečitelné.
 - Při nedodržení pokynů výrobce uvedených v „Původním provozním a montážním návodu“ k danému výrobku.
 - Jedná-li se o opotřebení výrobku způsobené jeho obvyklým užíváním.
 - Vznikla-li vada z důvodu nedodržení předpisů, norem a pokynů v návodu k obsluze při instalaci, provozu nebo údržbě výrobku.
 - Vznikla-li vada zásahem do výrobku v rozporu s pokyny v návodu k obsluze nebo v rozporu se záručními podmínkami.
 - Jedná-li se o vadu kotlového tělesa vzniklou prorezivěním v důsledku nevhodného provozního režimu, kdy je teplota vratné vody z otopného systému nižší, než je rosný bod spalin.
 - V případě vad nebo škod vzniklých při přepravě.
 - V případě vad nebo škod vzniklých živelnou pohromou či jinými nepředvídatelnými jevy.
- Atd.

Více informací k reklamačnímu řízení viz **Reklamační řád tepelné techniky ROJEK** na www.Rojek.cz

Příloha č. 3

Záruční list a osvědčení

- o jakosti a kompletnosti výrobku
- o splnění požadavků dle ČSN 07 0240 a ČSN 07 0245
- o splnění správné funkce dle ČSN 07 5801

| | |
|--|--|
| <p>Výrobce: ROJEK dřevoobráběcí stroje a.s. Masarykova 16; 517 50 Častolovice Tel.: 494 339 144 Mail: tepelnatechnika@rojek.cz</p> <p>Typ kotle:</p> <p>Výrobní číslo:</p> <p>Datum výroby:</p> <p>Razítko a podpis:</p> | <p>Prodáno dne:</p> <p>Zapojení kotle provedeno dne:</p> <p>Zapojení kotle s Akumulací ROJEK ANO NE (nehodící se škrtněte)</p> <p>Objem akumulace l =</p> <p>Razítko a podpis:</p> |
|--|--|

Datum:

Podpis zákazníka:

Zákazník svým podpisem na záručním listě potvrzuje, že kotel po jeho instalaci a uvedení do provozu montážní a servisní firmou převzal bez závad, že byl seznámen se základními pravidly údržby, obsluhy kotle, základního nastavování ovládacích a řídicích prvků kotle, záručními podmínkami a převzal „Původní provozní a montážní návod“ ke kotli.

Příloha č. 4 Registrační kupóny

| | |
|---|---|
| <p>Registrační kupón záruční opravy/servisu. 1.</p> <p>Typ a výr. číslo: Jméno uživatele: Adresa</p> <p>Datum prodeje: Datum uvedení do provozu: Datum opravy: Popis závady a spotř. materiálu:</p> <p>Podpis uživatele Podpis a razítko servisní firmy</p> | <p>Registrační kupón záruční opravy/servisu. 1.</p> <p>Typ a výr. číslo: Jméno uživatele: Adresa</p> <p>Datum prodeje: Datum uvedení do provozu: Datum opravy: Popis závady a spotř. materiálu:</p> <p>Podpis uživatele Podpis a razítko servisní firmy</p> |
| <p>Registrační kupón záruční opravy/servisu. 2.</p> <p>Typ a výr. číslo: Jméno uživatele: Adresa</p> <p>Datum prodeje: Datum uvedení do provozu: Datum opravy: Popis závady a spotř. materiálu:</p> <p>Podpis uživatele Podpis a razítko servisní firmy</p> | <p>Registrační kupón záruční opravy/servisu. 2.</p> <p>Typ a výr. číslo: Jméno uživatele: Adresa</p> <p>Datum prodeje: Datum uvedení do provozu: Datum opravy: Popis závady a spotř. materiálu:</p> <p>Podpis uživatele Podpis a razítko servisní firmy</p> |
| <p>Registrační kupón záruční opravy/servisu. 3.</p> <p>Typ a výr. číslo: Jméno uživatele: Adresa</p> <p>Datum prodeje: Datum uvedení do provozu: Datum opravy: Popis závady a spotř. materiálu:</p> <p>Podpis uživatele Podpis a razítko servisní firmy</p> | <p>Registrační kupón záruční opravy/servisu. 3.</p> <p>Typ a výr. číslo: Jméno uživatele: Adresa</p> <p>Datum prodeje: Datum uvedení do provozu: Datum opravy: Popis závady a spotř. materiálu:</p> <p>Podpis uživatele Podpis a razítko servisní firmy</p> |
| <p>Registrační kupón záruční opravy/servisu. 4.</p> <p>Typ a výr. číslo: Jméno uživatele: Adresa</p> <p>Datum prodeje: Datum uvedení do provozu: Datum opravy: Popis závady a spotř. materiálu:</p> <p>Podpis uživatele Podpis a razítko servisní firmy</p> | <p>Registrační kupón záruční opravy/servisu. 4.</p> <p>Typ a výr. číslo: Jméno uživatele: Adresa</p> <p>Datum prodeje: Datum uvedení do provozu: Datum opravy: Popis závady a spotř. materiálu:</p> <p>Podpis uživatele Podpis a razítko servisní firmy</p> |

Příloha č. 5

Regulátor tahu

CZ

Regulátor tahu Regulus RT3

(tepelný regulátor výkonu TRV)

termostatický řetízkový regulátor spalovacího vzduchu pro tepelné zdroje na tuhá paliva

Technické údaje:

| | |
|------------------------------|--------------------------|
| Regulační rozsah: | 30 – 90°C |
| Maximální teplota vody: | 120°C |
| Maximální teplota prostředí: | 60°C |
| Zatížení řetízku: | 100 – 800 g |
| Pracovní poloha: | horizontální, vertikální |

Montáž regulátoru:

Regulátor zašroubujte 3/4" vnějším závitem do nátrubku na kotli s 3/4" vnitřním závitem. Závít utěsněte (např. těsnicí tmel Siseal, teflonová páska...). Regulátor natočte tak, aby při vodorovné instalaci (a) směřoval výstupek pro umístění tyčky směrem dolů, při svislé instalaci (b) směrem dopředu a při vodorovné boční instalaci (c) směrem nahoru.

Vyjměte plastovou transportní trubičku a namísto ní vložte šestihrannou páku tou stranou napřed, ve které není vyvrtán otvor.

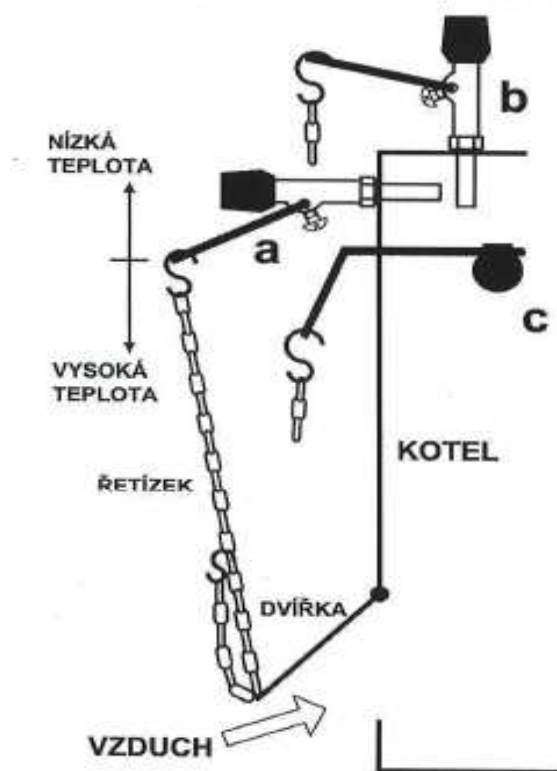
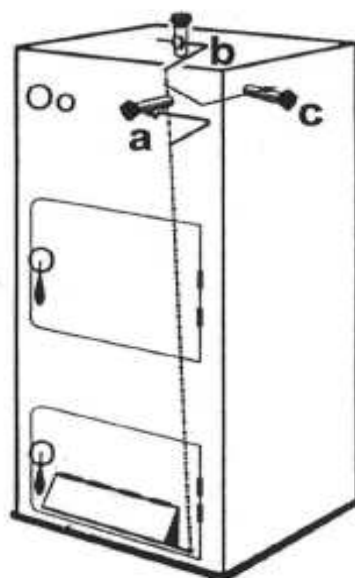
Dotažením šroubu zajistíte tyčku v takové poloze, aby její volný konec byl nad úchytem řetězu na dvířkách kotle a rameno páky bylo co nejbližší vodorovné poloze (dle možnosti šestihranu).

Nasadte řetízek do otvoru páky regulátoru větším háčkem pevně spojeným s řetízkiem. Druhý konec řetízku provlékněte úchytem na dvířkách kotle a volný konec zajistíte volným háčkem na visící řetízku. Zkontrolujte, zda řetízek volně visí a páka se volně pohybuje (při otáčení knoflíkem).

Při instalaci regulátoru v poloze (a) platí pro nastavení bílá stupnice. Při instalaci v polohách (b) a (c) platí červená stupnice.

Kalibrace regulátoru:

Zatopte v kotli při ručně otevřených dvířkách. Knoflíkem na regulátoru nastavte 60. Když teplota vody dosáhne 60°C, po několika minutách stabilizace upravte uchycení řetízku tak, aby dvířka zůstala otevřená asi 1-2 mm. Nyní můžete zvolit požadovanou teplotu. Pokud by při provozu za ustáleného stavu teplota kotle byla nižší než nastavená, zkrátte řetízek, pokud by teplota kotle byla vyšší než nastavená, řetízek prodlužte. Berte však v úvahu i další vlivy, které mohou teplotu kotle ovlivnit bez ohledu na regulátor – zejména množství paliva a popele v kotli, polohu klapky sekundárního vzduchu, setrvačnost kotle a celé topné soustavy.



ZÁRUČNÍ PODMÍNKY

pro regulátor tahu

1. Záruční doba je 24 měsíců od data prodeje regulátoru nebo kotle, pokud byl výrobek dodán s kotlem.
2. Podmínkou pro uznání záruky je dodržení technických údajů výrobce.
3. Záruka se nevztahuje na mechanické poškození regulátoru.

Závěr:

U kotlů řady KTP se řídíme červenou stupnicí a instalace a umístění regulátoru na kotli KTP je dle bodu (b) v příloženém manuálu regulátoru tahu RT 3/ RT 4.



KTP 07.1_2017

ES Prohlášení o shodě

Výrobce : **Rojek prodej, spol. s r.o.** IČO 62065076

Adresa : **Masarykova 16, 517 50 Častolovice, ČESKÁ REPUBLIKA**

Označení výrobku: **Teplovodní kotle na hnědé uhlí s ruční dodávkou paliva**

Typ výrobku: **KTP 20, KTP 25, KTP 30
KTP 40, KTP 49, KTP 80**

Určení výrobku : **Teplovodní kotle na hnědé uhlí s ruční dodávkou paliva typ KTP jsou určeny především pro vytápění rodinných domků, chat, kancelářských budov, malých provozoven apod.**

Z titulu naší výlučné zodpovědnosti prohlašujeme, že uvedený výrobek je vyroben ve shodě s následujícími předpisy a normami :

Zákon č.22/1997Sb. v platném znění o technických požadavcích na výrobky
Nařízení vlády č.176/2008Sb. (Směrnice 2006/42/ES) v platném znění, kterým se stanoví technické požadavky na strojní zařízení
Nařízení vlády č. 163/2002 Sb. v platném znění, kterým se stanoví technické požadavky na vybrané stavební výrobky

Aplikované normy:

ČSN EN 303-5:2013, ČSN 06 1008:1997, ČSN EN 50366:2004 a nařízení vlády č.148/2006 Sb., ČSN EN 60335-1 ed.3:2012, ČSN EN 60335-2-102:2007, ČSN EN 62233:2008 a nařízení vlády č.272/2011 Sb.

Toto prohlášení je původním ES prohlášením o shodě ve smyslu bodu č. 1.7.4.1. písmene a) Přílohy I Směrnice 2006/ 42/ ES

Poslední dvojčíslí roku, v němž bylo označení CE na výrobek umístěno: 10

Posouzení shody bylo provedeno ve spolupráci s: SZÚ Brno, NB 1015

Protokol o zkoušce: KTP 20, KTP 25, KTP 30, KTP 40, KTP 49, KTP 80 č.30-13528/T

Certifikát: KTP 20, KTP 25, KTP 30, KTP 40, KTP 49, KTP 80 č.B-30-01198-17

Častolovice
30. 11. 2017

Evžen Rojek
výkonný ředitel



podpis

Příloha č. 7
Reklamační list ROJEK



REKLAMAČNÍ LIST ROJEK

Typ kotle ROJEK

Výrobní číslo kotle

Datum instalace (Doložit potvrzený záruční list)

Datum podání reklamace

Reklamované zboží (typ, popis)

Popis závady

.....

.....

.....

„POZOR !!!“

Součástí reklamačního listu musí být vždy kopie potvrzeného záručního listu.

Reklamující:

Adresa:

Tel.:

Email:

* ZÁRUČNÍ OPRAVA / PLACENÁ OPRAVA / POZÁRUČNÍ PLACENÁ OPRAVA

Upozornění:

V případě neoprávněného záručního reklamačního řízení, nebo neoprávněného servisního zásahu bude zákazník (objednavatel) platit veškeré náklady za tuto službu. Případně můžou se také dát k úhradě náklady spojené s odstraněním fyzické vady, pokud její příčinou byl nesprávný provoz, údržba kotle, či nevhodně použité palivo.

Pokud servisní technik vyhodnotí, že záruční, reklamační požadavek byl neoprávněný, bude vystavena faktura na cestovní a pracovní náklady firmě, která servis zajišťovala.

Ceny budou stanoveny dle platného ceníku firmy ROJEK.

* Nehodící se škrtněte

ROJEK prodej, spol.s.r.o., Masaryková 16, 517 50 Častolovice,
ROJEK Dřevoobráběcí stroje a.s., Masaryková 16, 517 50 Častolovice,
tel.: 494 339 134 nebo 494 339 144; e- mail: teplnatechnika@rojek.cz, www.rojek.cz

Poznámky:

**ROJEK prodej, spol.s.r.o., Masaryková 16, 517 50 Častolovice,
ROJEK Dřevoobráběcí stroje a.s., Masaryková 16, 517 50 Častolovice,
tel.: 494 339 133, 134, 144; e-mail: tepelnatechnika@rojek.cz, www.rojek.cz**