

HAAS
+
SOHN

HSP 7 II Grande RLU

Technická dokumentace
Peletová kamna

CZ

0545108511400g

Úvod

Srdečně děkujeme za zakoupení našeho výrobku!

Popis topidla Vás podrobně seznámí s konstrukcí, technickou specifikací a obsluhou topidla. Doporučujeme seznámit se pozorně s těmito údaji. Vyvarujete se tak případných chyb při vlastní montáži a obsluze.

Podrobné podmínky instalace a obsluhy naleznete ve Všeobecném návodu k obsluze (součást dodávky).

Poznámky v textu



Nejdůležitější jsou poznámky nadepsané **VAROVÁNÍ**. Poznámky nadepsané **VAROVÁNÍ** Vás upozorňují na **vážné nebezpečí poškození topidla či poranění**.



Poznámka nadepsaná **Upozornění** Vás upozorňuje na možná poškození Vašeho topidla.



Poznámka nadepsaná **Důležité** Vás upozorňuje na informace důležité k provozu Vašeho topidla.



Poznámka jako taková Vás upozorňuje zcela obecně na informace důležité k provozu Vašeho topidla.

Obsah

1. Technická specifikace	1
2. Technický popis	2
3. Instalace peletových kamen na komín	3
4. Čištění	7
4.1. Čištění povrchu	7
4.2. Čištění skla	7
4.3. Na displeji se zobrazí chyba F040 „Vyčistěte spalovací prostor“	7
4.4. Čištění hořáku - jednou týdně	7
5. Údržba	9
5.1. Čištění kouřovodů	9
5.2. Čištění zásobníku na pelety - jednou ročně	14
5.3. Čištění popelníku - 1x týdně	14
6. Seznam náhradních dílů	15
6.1. Celkový rozstřel modelu	15
6.2. Detail A1	18
7. Schéma zapojení	19

Důležitá informace výrobce!



DŮLEŽITÉ

Dbejte prosím následujících pokynů:

Kvalita dřevěných pelet:

V závislosti na výrobci existují světlé, tmavé, kratší nebo delší pelety. **I dodávky od jednoho dodavatele mohou obsahovat různé kvality.** Normy pro dřevěné pelety se neustále zpřísňují, přesto: Dřevo zůstává dřevem a má z hlediska popela a škváry své zvláštnosti.

Potřeba čištění:

Jakmile naleznete ve studené spalovací komoře usazeniny popela a strusky, musíte ji vyčistit. **Viz kap. 4 a 5.** Pokud to neuděláte, bude vrstva přibývat a kamna se již nebudou moci sama správně zapalovat.

Ve spalovací komoře se mohou hromadit pelety. V extrémním případě se mohou pelety hromadit až ke skluzu pelet. Možným následkem by mohlo být zahoření a hoření v zásobníku pelet. **Došlo by ke zničení Vašich kamen, na které se v tomto případě nevztahuje záruka.**

Pro zabezpečení maximální životnosti a bezporuchového provozu:

Přečtěte si pozorně a úplně návod k instalaci a obsluze. Doporučujeme jeho uchování pro další potřebu.

1. Zvýšenou každodenní kontrolu podle návodu provádějte při každé nové dodávce pelet nebo pokud byla kamna delší dobu odstavena mimo provoz – např. letní sezóna.

2. Doporučení:

Svěřte první instalaci Vašich nových peletových kamen a jejich první čištění a revizi některému z našich smluvně zajištěných odborných servisních organizací. Jejich pracovníci jsou odborně vyškoleni a mají znalosti a zkušenosti potřebné k bezchybné instalaci Vašich nových peletových kamen, jejich uvedení do provozu a provádění jejich údržby. Osobně Vás seznámí s pravidly jejich užívání a údržby a předvedou Vám je v praxi.

Mějte na paměti, že v případě vzniku jakýchkoliv závad v důsledku nesprávné instalace, provozu nebo údržby, dojde ke ztrátě Vašich nároků ze záruky.

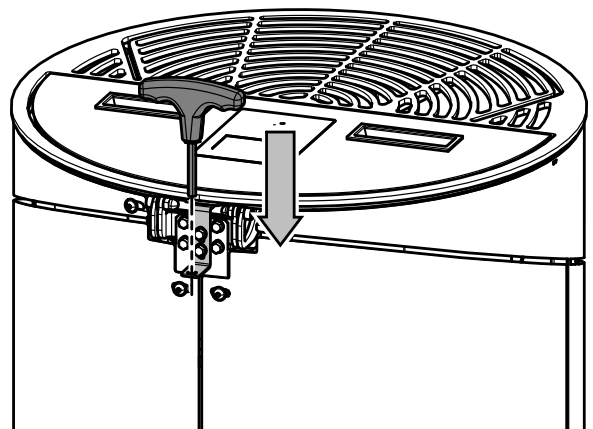
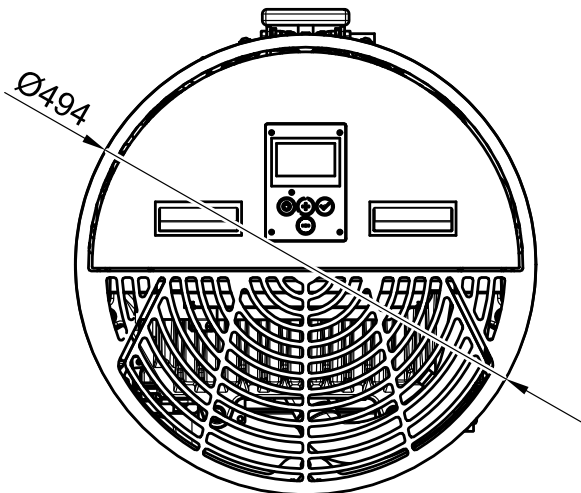
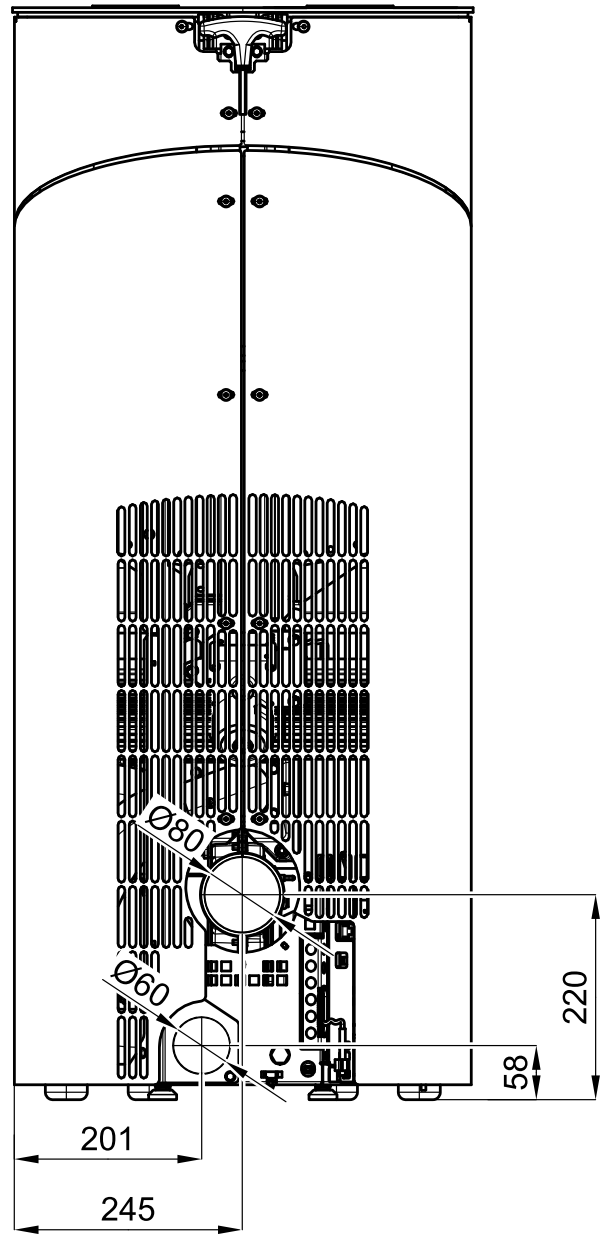
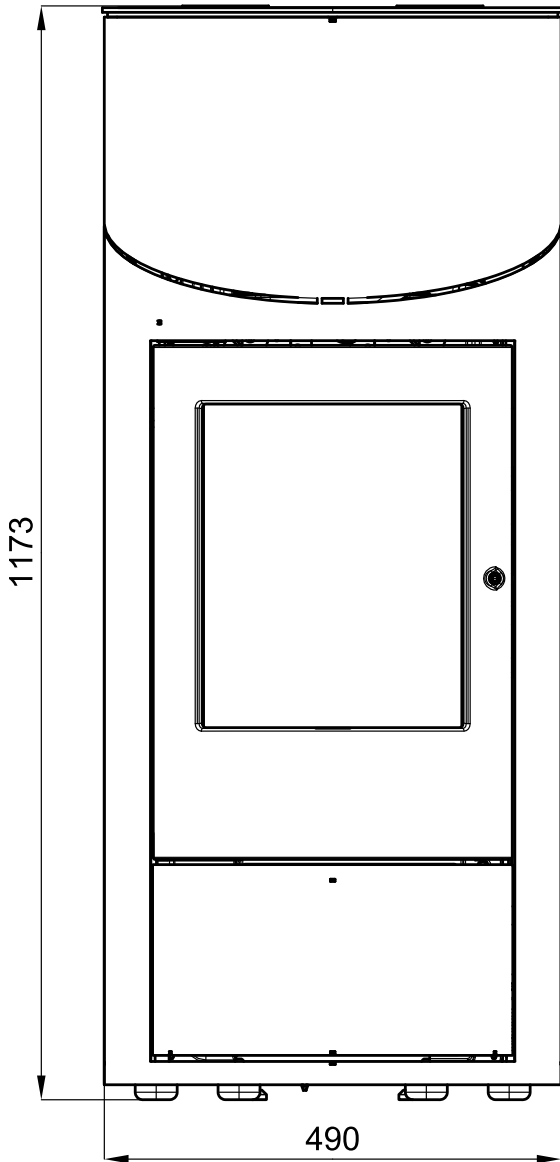
1. Technická specifikace

	HSP 7 II Grande RLU
Rozsah tepelného výkonu:	2,4 – 8,2 kW
Jmenovitý tepelný výkon::	8,0 kW
Zkušební norma:	EN 14785
Výška:	1173 mm
Šířka:	494 mm
Hloubka:	494 mm
Hmotnost:	132 kg
Průměr hrdla na odvod kouřových plynů:	80 mm
Teplota kouřových plynů:	197 °C
Minimální dopravní tlak (tah komína):	12 Pa
Hmotnostní proud kouřových plynů v g/s:	5,6 g/s
Obsah CO ve spalinách při 13% O ₂ (%) (min/max.):	0,01/0,03 %
Účinnost:	90/94 %
Obsah CO ve spalinách při 13% O ₂ :	138 mg/Nm ³
Obsah NO _x ve spalinách při 13% O ₂ :	131 mg/Nm ³
Obsah OGC ve spalinách při 13% O ₂ :	5 mg/Nm ³
Podíl prachu ve spalinách při 13% O ₂ :	17 mg/Nm ³
Obsah zásobníku (nádrže na pelety):	cca 17 kg
Doba spalování s jednou nádrží (min./max.):	cca 10 h/30 h
Přípustné palivo: Dřevěné pelety s nízkým podílem prachu kvality A1 dle Ö-Norm M 7135, DIN 51731, EN 14961-2:	průměr: 6 mm délka: max. 30 mm
Schopnost vytápění místnosti dle Ö-Norm M 7521:	max. 230 m ³
Napájení proudem:	230 V (50 Hz)
Elektrický příkon při běžném provozu:	max. 50 W
Elektr. zapalování (po dobu max. 15 minut při startu):	max. 380 W
Jištění elektroniky: (F3)	T 0,315 A, 250 V
Jištění zapalování, šnekového motoru, sacího ventilátoru: (F1), konvekčního ventilátoru (F2)	T 3,15 A, 250 V

2. Technický popis

Technický popis

CZ



3. Instalace peletových kamen na komín

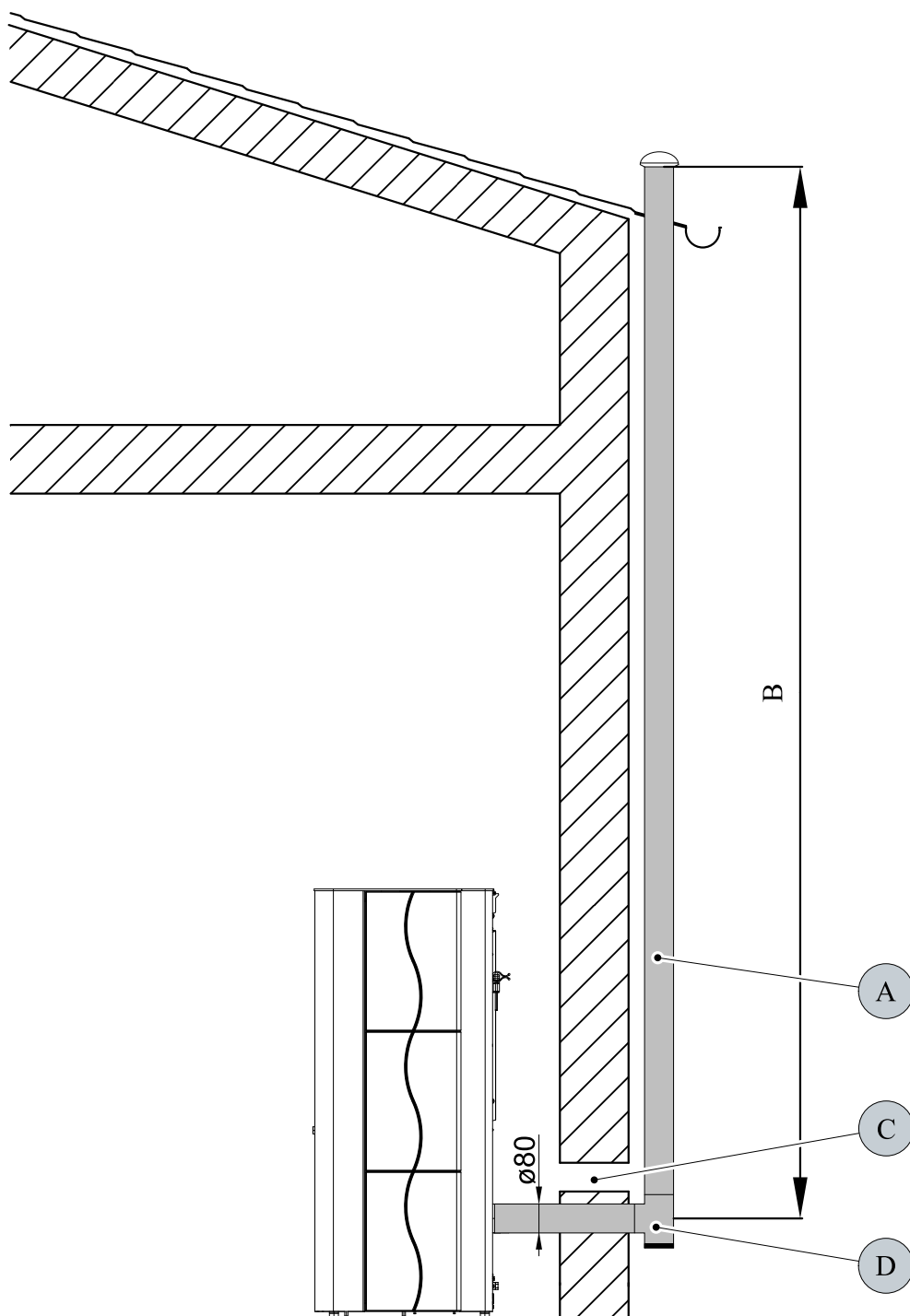
Peletová kamna musí být připojena k samostatnému komínu. Je nepřipustné odvádět do tohoto komína spaliny od jiných zařízení. Spaliny se odvádějí kouřovodem s průměrem 80 mm připojeným na hrdlo kouřovodu kamen, které je umístěno na zadní části kamen. Kouřovod je vhodné vybavit T-tvarovkou se zátkou, viz **obr. 1.1 - 1.3**. Kouřovod musí být proveden z ocelových nebo nerezových těsněných trubek. Horizontální část kouřovodu musí mít šikmý sklon **min. 5% (3°)** nahoru směrem od topidla. Připojení musí být provedeno nejkratší cestou s max. délkou 1,5 m a s max. 2 tvarovými kusy (T-Kus, koleno). Připojení topidla pro spalování pevných paliv ke komínu **musí splňovat ustanovení normy ČSN 73 4201**. Je nutné dodržet všechny požadavky na komínové těleso, které jsou normou požadovány.

Podle Nařízení vlády č. 91/2010Sb. je nutno provést revizi spalovacích cest:

- před uvedením spalinové cesty do provozu nebo po každé stavební úpravě komína
- před výměnou nebo novou instalací spotřebiče paliv

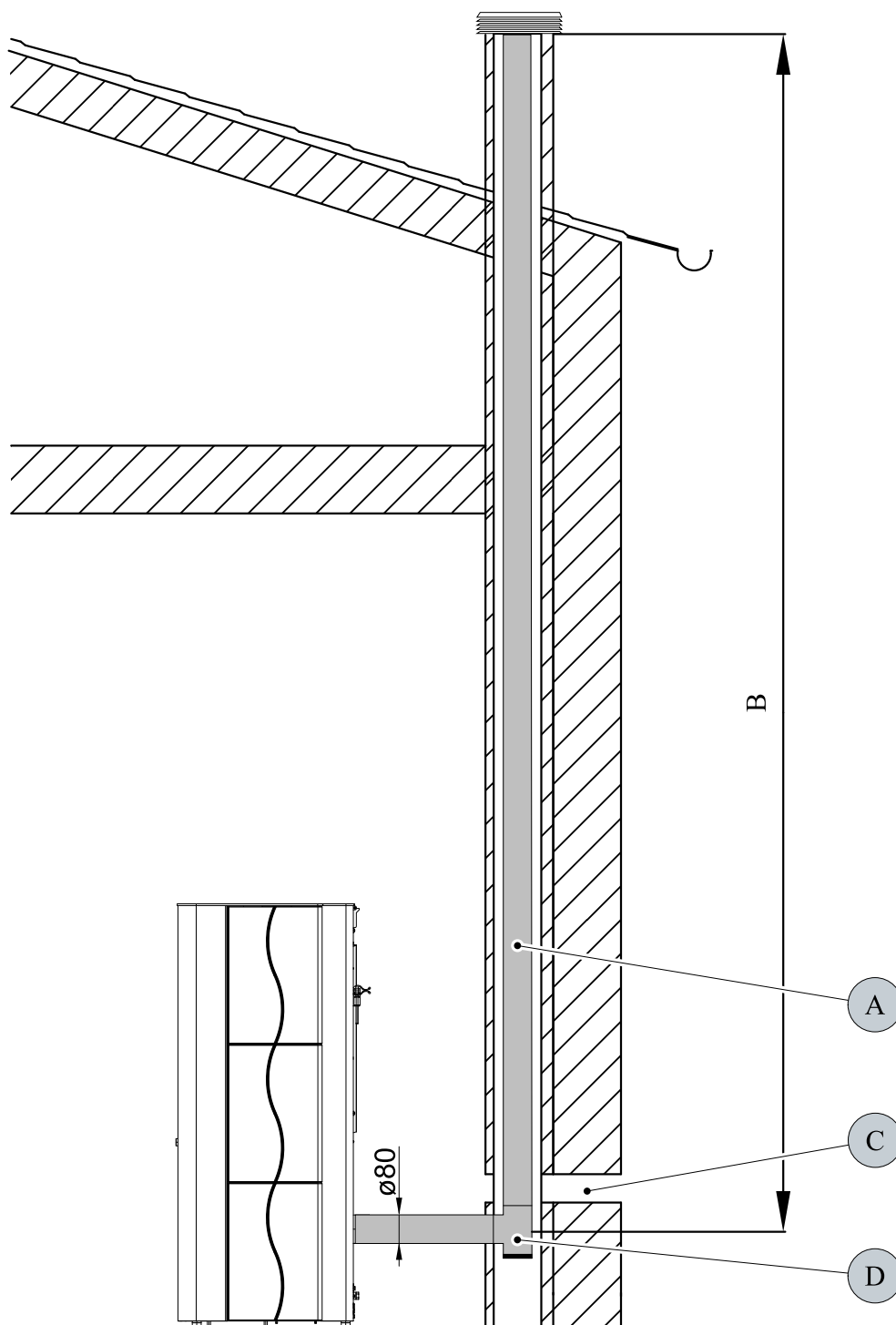
Revizi provádí odborně způsobilá osoba v oboru kominictví a je revizním technikem komínů.

Informativní příklady instalace peletových kamen ke komínu:



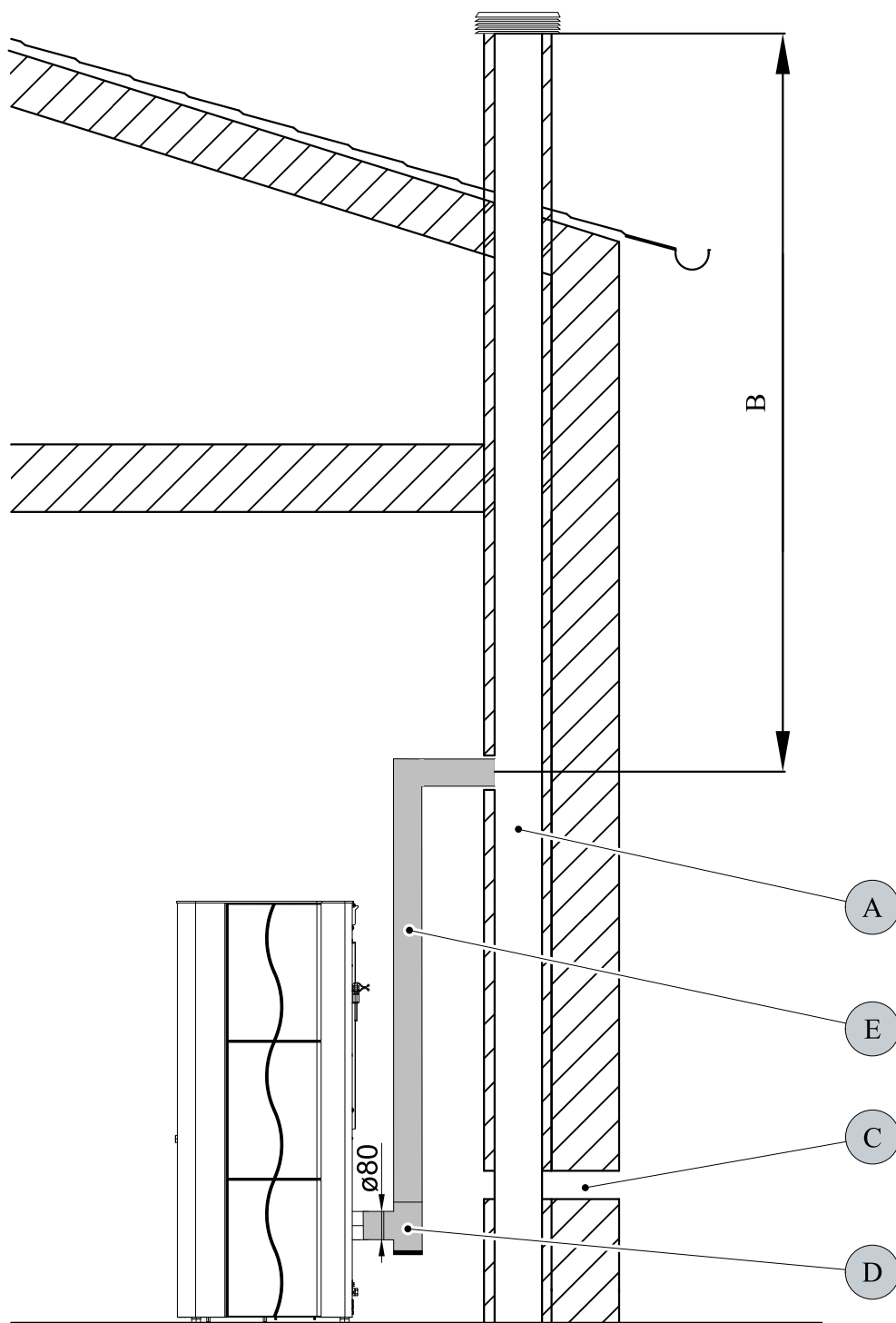
Obrázek 1.1: Komín vně budovy

- A) Komín umístěný vně budovy
- B) Účinná výška komína. Komín musí být vyveden nad úroveň střechy a opatřen tepelnou izolací.
- C) Externí přívod spalovacího vzduchu k topidlu
- D) T-tvarovka se zátkou



Obrázek 1.2: Komín součástí budovy

- A) Kouřovod vložený do stávajícího komína. Zde je nutno zajistit možnost čištění.
- B) Účinná výška komína
- C) Externí přívod spalovacího vzduchu k topidlu
- D) T-tvarovka se zátkou



Obrázek 1.3: Napojení na stávající komín

- A) Komínový průduch
- B) Účinná výška komína
- C) Externí přívod spalovacího vzduchu k topidlu
- D) T-tvarovka se zátkou
- E) Kouřovod

4. Čištění



VAROVÁNÍ

Před zahájením čištění musí být kamna vychladlá!

Po dokončení čištění musí být obnoven řádný provozní stav zařízení: Hořák pelet je nutno správně nasadit a dvířka topeniště uzavřít.

4.1. Čištění povrchu

K vyčištění povrchu kamen by měl být v zásadě používán suchý, případně vlhký hadr. Použití agresivních čisticích prostředků a rozpouštědel se nedoporučuje, mohou poškodit povrch kamen.

4.2. Čištění skla

K vyčištění skla je nutné nejprve otevřít dvířka topeniště. Vyčistit sklo můžete pomocí čističe skla nebo vlhkou houbou s popelem. Sklo se zásadně čistí na vychladlých kamnech a v provozním režimu „Vypnuto“.

4.3. Na displeji se zobrazí chyba F040 „Vyčistěte spalovací prostor“

- Celý spalovací prostor je nutné vyčistit nejpozději po 30 hodinách provozu nebo 1x týdně.
- Tento příkaz k vyčištění spalovacího prostoru (blikání displeje) vyvolá během provozu, po uplynutí intervalu, chybové hlášení.
- Dojde-li nyní k vyčištění spalovacího prostoru, pak bude následně chybové hlášení „vyčistit spalovací prostor“ automaticky odvoláno. Předpokladem automatického odvolání chybového hlášení je, že jsou **dvířka topeniště otevřena déle než 60 sekund**. Tento čas je potřebný k pečlivému vyčištění spalovacího prostoru a hořáku.
- Deaktivace časovače následuje také tehdy, pokud je čištění spalovacího prostoru provedeno před dosažením 30 provozních hodin a to za předpokladu, že se kamna nacházejí v provozním stavu „VYPNUTO“ a dvířka jsou otevřena déle jak 60 sekund.

4.4. Čištění hořáku - jednou týdně

Během provozu se mohou v hořáku tvořit usazeniny. Jak rychle se hořák zanese, závisí jedinečně na kvalitě paliva. Usazeniny a krusty je potřeba čas od času odstranit.



VAROVÁNÍ

Pokud to neuděláte, bude usazenin přibývat. Zařízení tak již nebude moci správně zapalovat. Ve spalovací komoře se mohou hromadit pelety. V extrémním případě se mohou pelety hromadit až ke skluzavce pelet. Možným následkem by mohlo být zahoření v nádobě na pelety a doutnavé hoření v zásobníku na pelety. **Došlo by ke zničení kamen, které nekryje záruka.**



VAROVÁNÍ

Čištění hořáku lze provádět pouze u vychladlých kamen v provozním stavu „VYPNUTO“, jinak hrozí nebezpečí popálení!

- Vyměte hořák z kamen.
- Odstraňte zbytky popela a usazenin.
- Po vyčištění umístěte hořák zpět do správné polohy jeho držáku.
- Zkontrolujte správnou polohu hořáku, aby se zabránilo netěsnostem.

5. Údržba



VAROVÁNÍ

Před zahájením čištění musí být kamna vychladlá a síťový kabel musí být odpojený ze sítě!

Frekvence údržby pak závisí rozhodujícím způsobem na kvalitě pelet (obsah popela). Kvalitní pelety mají nízký obsah popela, cca 0,2-0,3 %. Při vyšším obsahu popela (0,5% a více) se interval údržby zkracuje a tvorba popela se zvyšuje 2-3x. Výsledkem je nižší topný výkon a zvýšený počet otáček ventilátoru.



VAROVÁNÍ

Topidla, u kterých není prováděna údržba podle našich údajů, nesmějí být provozována. Při nerespektování těchto pokynů zanikají veškeré nároky ze záruky.

5.1. Čištění kouřovodů



UPOZORNĚNÍ

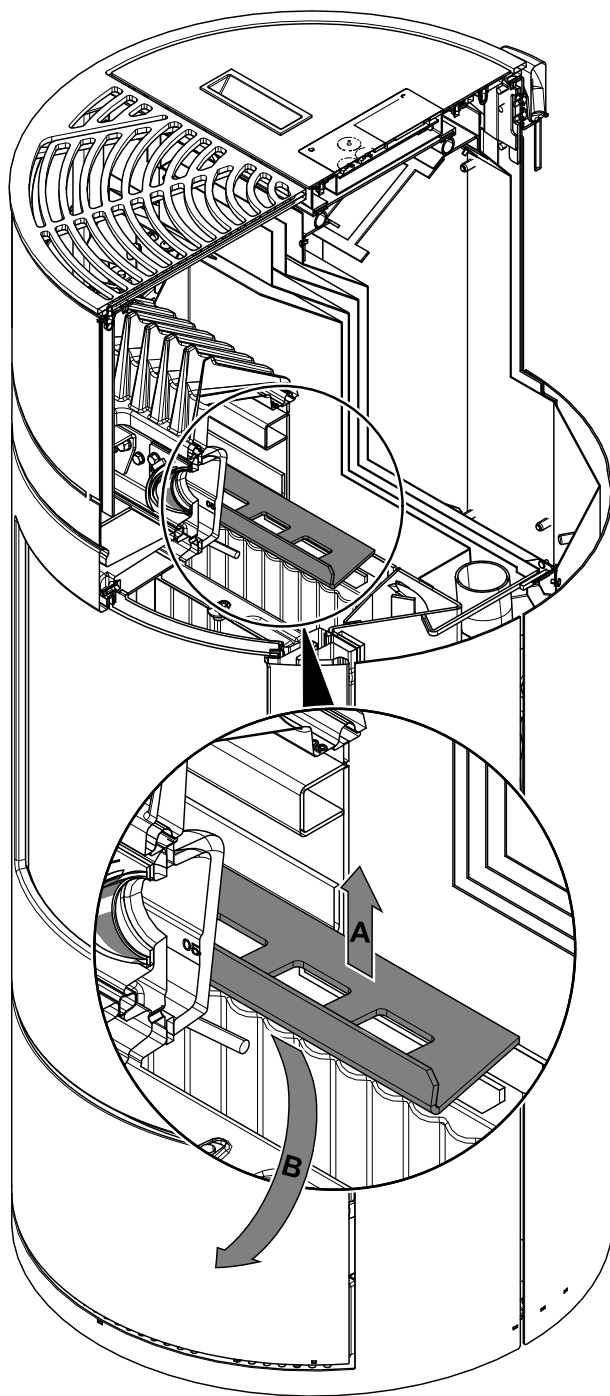
Nejpozději po spotřebování 1000 kg pelet je nutné zkontrolovat a vyčistit spalinové cesty, sací (spalinový) ventilátor a kouřovody. Čištění provádějte pomocí kartáče nebo vysavače popela.



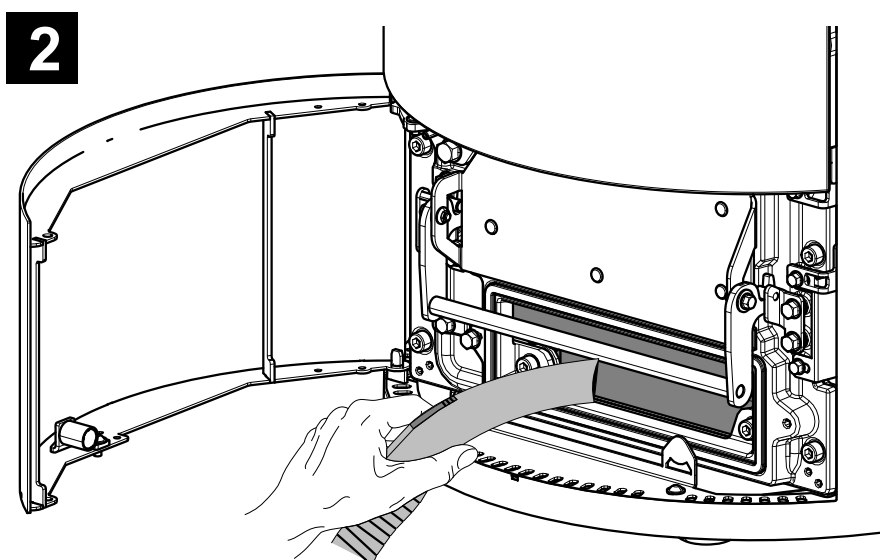
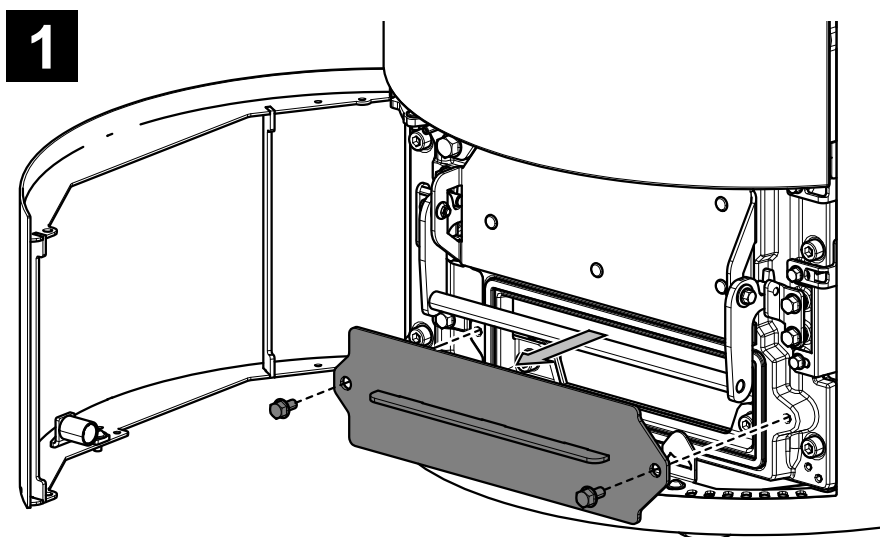
UPOZORNĚNÍ

Po dokončení čištění dbejte na to, aby byla při montáži víčka těsnění na správných místech. Poškozená těsnění je nutno bezpodmínečně vyměnit.

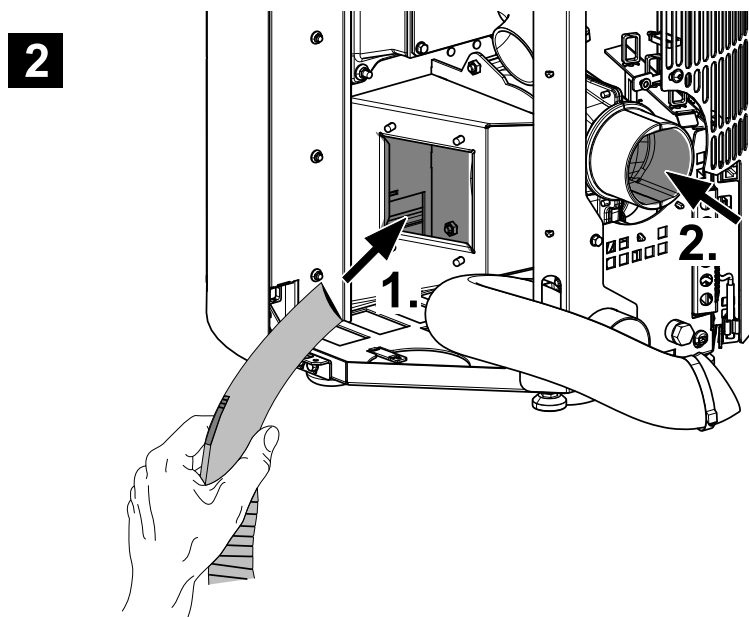
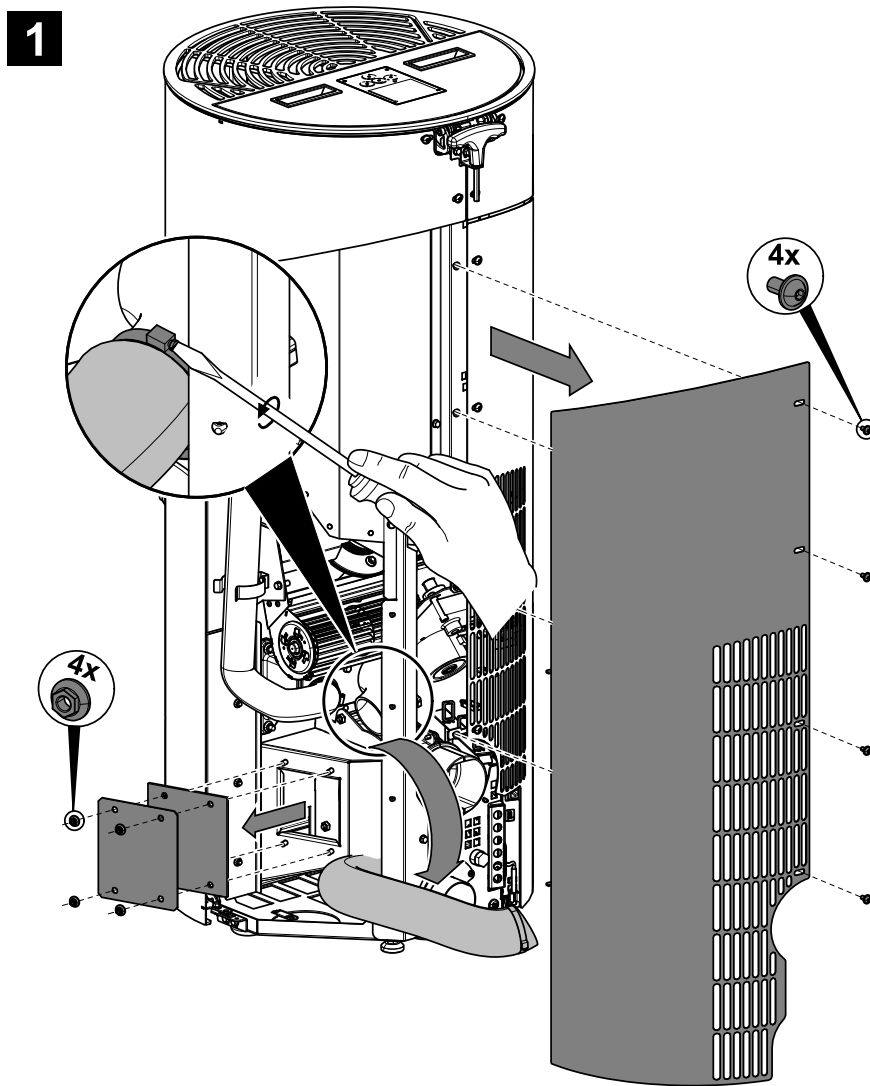
Dlouhodobé čištění provedete ve čtyřech krocích:



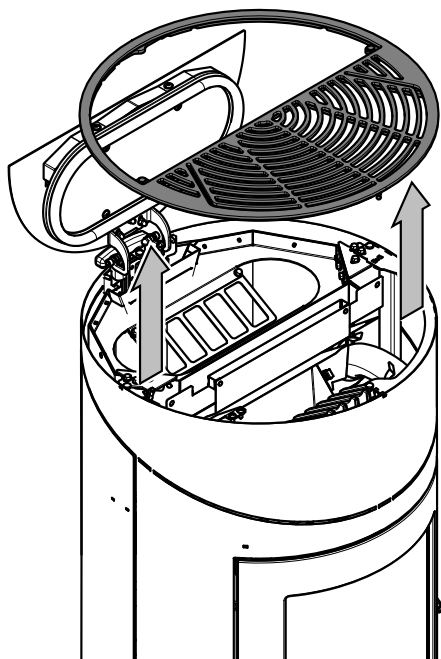
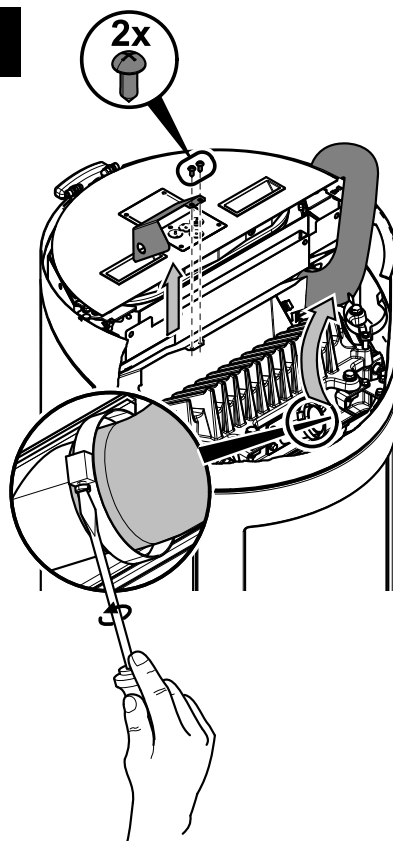
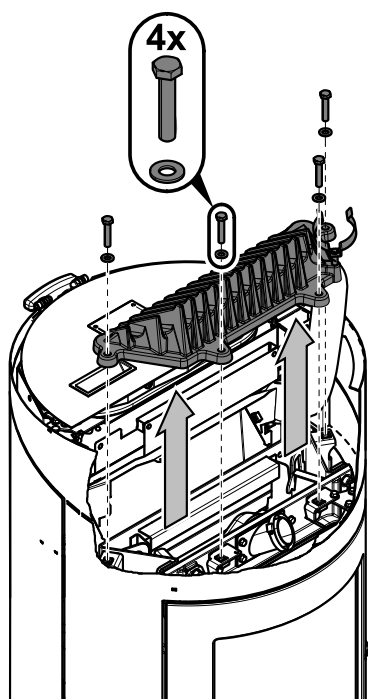
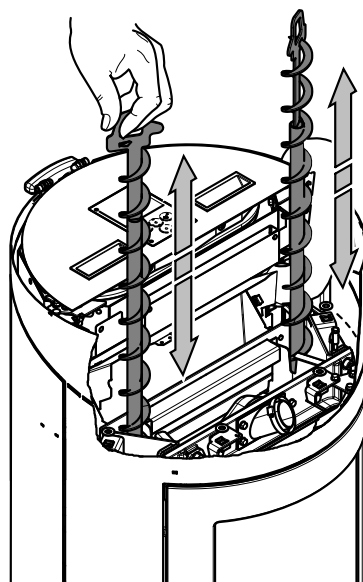
Obrázek 2: Demontáž desky přesměrování tahu



Obrázek 3: Demontáž čistícího víka



Obrázek 4: Demontáž boční stěny

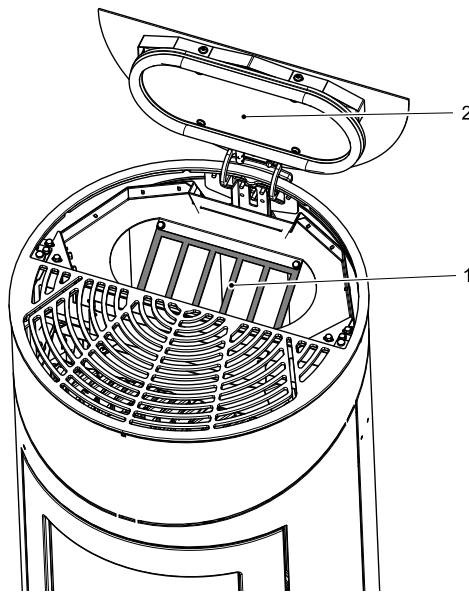
1**2****3****4**

Obrázek 5: Čištění turbulátorem

- Pro čištění spalinových cest pohybuje min. 5x s každým turbulátorem (viz obr. 5, poz. 4).

5.2. Čištění zásobníku na pelety - jednou ročně

- Topte v peletových kamnech dokud nebude zásobník na pelety úplně prázdný.
- Poté smí být ze zásobníku na pelety odstraněna ochranná mřížka (poz. 1).
- Vyčistěte zásobník a vstup do šnekového dopravníku, nejlépe vysavačem.
- Po vyčištění musí být ochranná mřížka v každém případě opět namontována. Dbejte přitom na to, aby do zásobníku na pelety nespadol žádný cizí předmět, aby nedošlo k následnému poškození šnekového dopravníku.



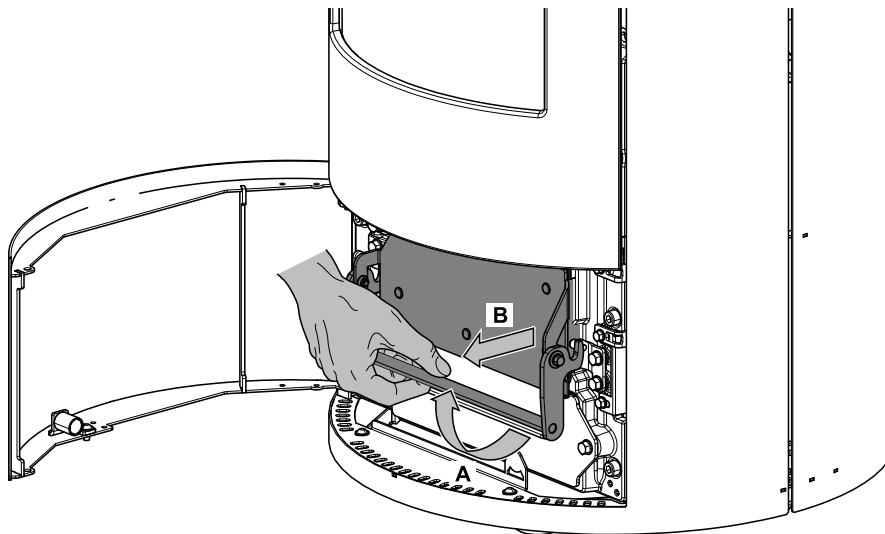
Obrázek 6: Zásobník na pelety

1 Ochranná mřížka

2 Víko zásobníku na pelety

5.3. Čištění popelníku - 1x týdně

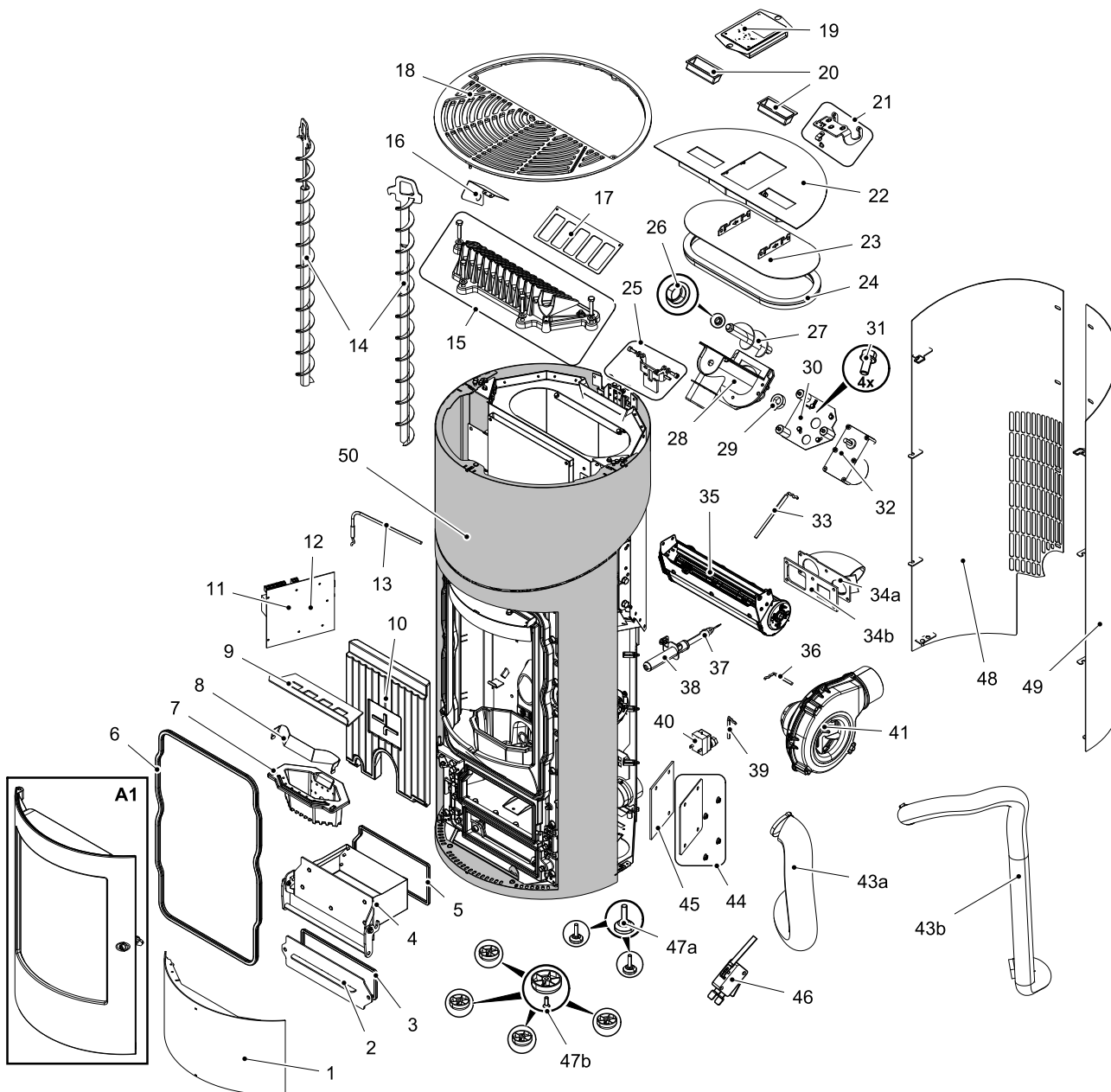
- Otevřete dvířka popelníku, zatlačte rukojeť směrem nahoru a vytáhněte popelník.



Obrázek 7

6. Seznam náhradních dílů

6.1. Celkový rozstřel modelu



Seznam náhradních dílů

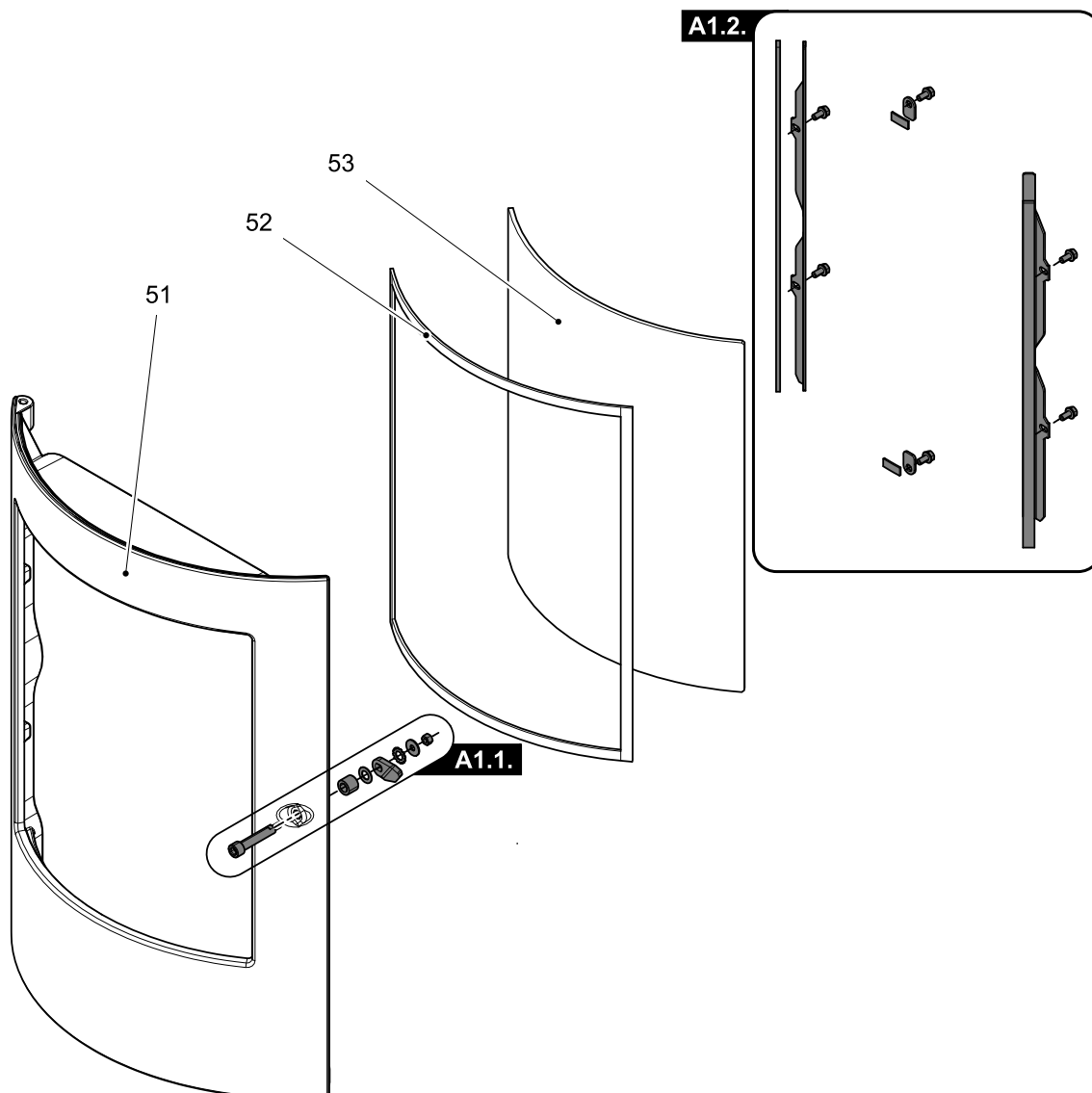
CZ

Pozice	Název	Množství	Číslo zboží
Celkový rozstřel modelu			
A1	Dvířka topeniště (komplet)/černá	1 ks	0545008005300
A1	Dvířka topeniště (komplet)/černá-lesklá (DE LUXE)	1 ks	0545008115300
1	Dvířka popelníku/černá	1 ks	0545008105330
1	Dvířka popelníku/černá-lesklá (DE LUXE)	1 ks	0545008125330
2	Čistící víko přední/černá	1 ks	0545008005037

3	Těsnící šňůra víka 7,5 mm	620 mm	0040300075005
4	Popelník/černá	1 ks	0545008105600
5	Těsnící šňůra popelníku 7,5 mm	670 mm	0040300075005
6	Těsnící šňůra dveří 11 mm	1600 mm	0040300110006
7	Hořák/černá	1 ks	0545008006756
8	Štít hořáku	1 ks	0551908006709
9	Deska přesměrování tahu/černá	1 ks	0545008005073
10	Obklad topeniště zadní Vermiculite	1 ks	0545008005041
11	Ovládání kompletní	1 ks	0545008007569
12	Záložní baterie CR 2032	1 ks	-
13	Teplotní čidlo plamene	1 ks	0553808005541
14	Turbulátor	2 ks	0545008005030
15	Víko topeniště/černá	1 ks	0545008006871
16	Krytka rohu	1 ks	0545008007652
17	Ochranná mřížka	1 ks	0545008105981
18	Krycí deska/černá	1 ks	0545008106210
18	Krycí deska/černá-lesklá (DE LUXE)	1 ks	0545008115210
19	Ovládací jednotka	1 ks	0571207005510
20	Madlo	2 ks	0089500940005
21	Závěs víka/černá	1 ks	0545008108341
22	Víko zásobníku/černá	1 ks	0545008107321
22	Víko zásobníku/černá-lesklá (DE LUXE)	1 ks	0545008115321
23	Kryt víka	1 ks	0545008105333
24	Těsnění víka zásobníku	1000 mm	0546608005189
25	Závěs víka/černá	1 ks	0545008105931
26	Dolní ložisko dopravního šneku	1 ks	0571207005026
27	Dopravní šnek	1 ks	0571207005030
28	Těleso šneku	1 ks	0571207015560
29	Svěrná objímka	1 ks	0089000345000
30	Deska motoru - set	1 ks	0551908007080
31	Šroub UN5950 M5x10	4 ks	-
32	Šnekový motor	1 ks	0089500000006
33	Teplotní čidlo dolní	1 ks	0561008005543
34a	Příruba sání	1 ks	0545108115335
34b	Těsnění příruby sání	1 ks	0545008007333
35	Konvekční ventilátor	1 ks	0545008007600
36	Teplotní čidlo spalin	1 ks	0553808005540
37	Zapalování	1 ks	0541908005202

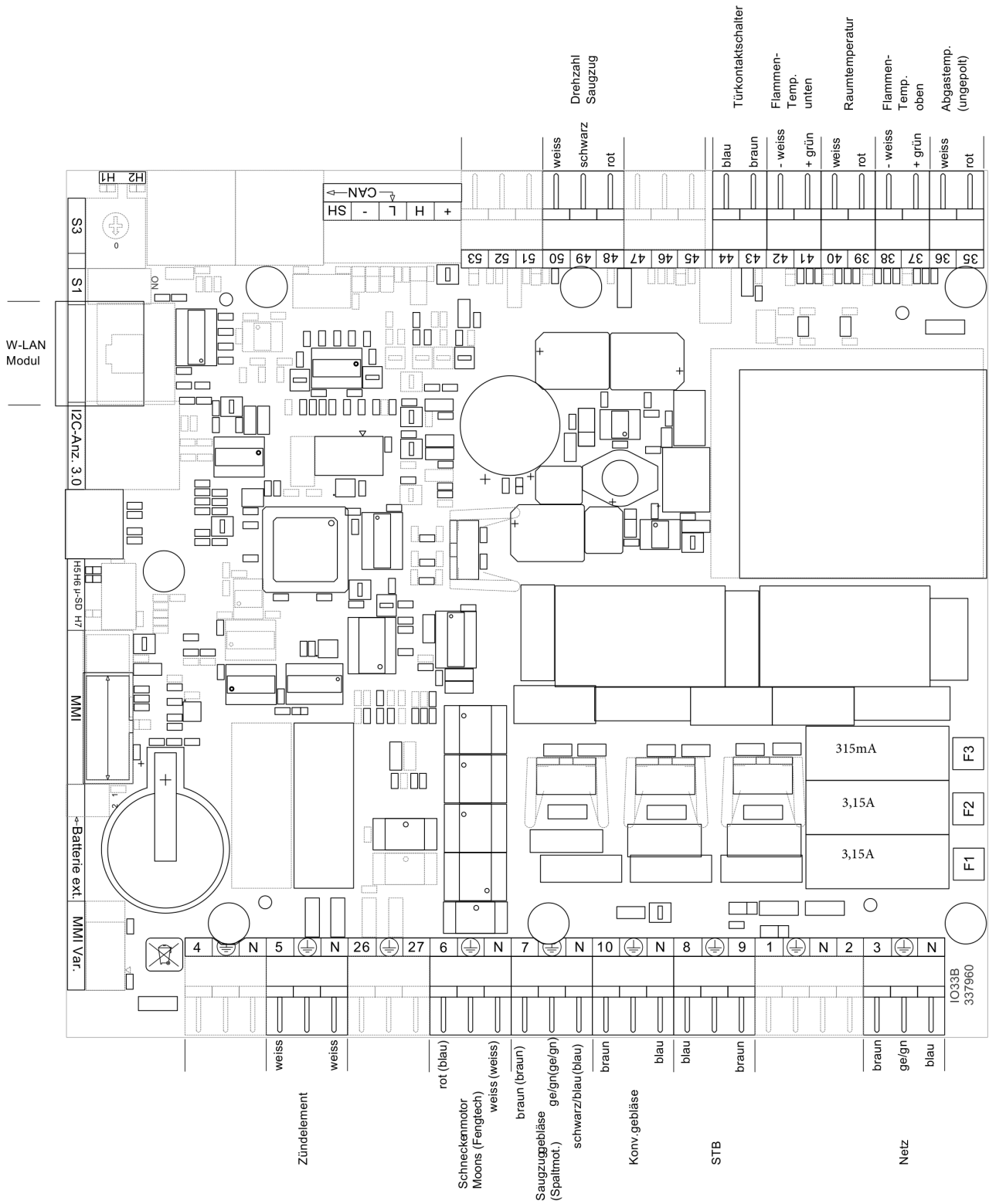
38	Pouzdro zapalovače	1 ks	0545008105220
39	Snímač prostorové teploty	1 ks	0089500390005
40	STB	1 ks	0089500080005
41	Sací dmychadlo	1 ks	0571207005820
43a	Hadice meniflex AL L=570 mm	1 ks	0545008105315
43b	Hadice foxiVulcca L=1150 mm	1 ks	0545008105317
44	Čistící víko zadní/černá	1 ks	0545008005052
45	Těsnění víka	1 ks	0545008005081
46	Spínač dveřního kontaktu	1 ks	0089500040005
47a	Noha štelovací	2 ks	0551908505005
47b	Noha	4 ks	0089501090005
48	Boční stěna levá/černá	1 ks	0545009015151
48	Boční stěna levá/bílá	1 ks	0545009006151
48	Boční stěna levá/černá-lesklá (DE LUXE)	1 ks	0545009025151
48	Boční stěna levá/šedá-lesklá (DE LUXE)	1 ks	0545009065151
48	Boční stěna levá/červená (DE LUXE)	1 ks	0545009045151
48	Boční stěna levá/měděná hnědá (DE LUXE)	1 ks	0545009055151
49	Boční stěna pravá/černá	1 ks	0545009015141
49	Boční stěna pravá/bílá	1 ks	0545009006141
49	Boční stěna pravá/černá-lesklá (DE LUXE)	1 ks	0545009025141
49	Boční stěna pravá/šedá-lesklá (DE LUXE)	1 ks	0545009065141
49	Boční stěna pravá/červená (DE LUXE)	1 ks	0545009045141
49	Boční stěna pravá/měděná hnědá (DE LUXE)	1 ks	0545009055141
50	Čelní stěna/černá	1 ks	0545009015100
50	Čelní stěna/bílá	1 ks	0545009025100
50	Čelní stěna/černá-lesklá (DE LUXE)	1 ks	0545009045100
50	Čelní stěna/šedá-lesklá (DE LUXE)	1 ks	0545009085100
50	Čelní stěna/červená (DE LUXE)	1 ks	0545009065100
50	Čelní stěna/měděná hnědá (DE LUXE)	1 ks	0545009075100

6.2. Detail A1



Pozice	Název	Množství	Číslo zboží
Detail A1			
A1.1.	Spojovací materiál kliky — set	1 ks	0545008005221
A1.2.	Držák skla — set/černá	1 ks	0545008005222
51	Dvířka topeniště/černá	1 ks	-
52	Těsnící šňůra skla 8x2 mm	1340 mm	0040208020005
53	Žáruvzdorné sklo	1 ks	0545008005309

7. Schéma zapojení



Popis zapojení:

Čís./ Zn.	Název kabelového svazku
3	Síťová zástrčka/Síťový filtr
5	Elektrické zapalování
6	Šnekový motor
7	Sací ventilátor
8/9	STB
10	Konvekční ventilátor
35/36	Čidlo teploty spalin
37/38	Čidlo teploty plamene
39/40	Čidlo prostorové teploty
41/42	Čidlo teploty plamene dole
43/44	Spínač dveřního kontaktu
48-50	Otáčky ventilátoru spalin
F1	Pojistka T 3,15 A (zapalování, sací dmychadlo, šnekový motor)
F2	Pojistka T 3,15 A (kon. ventilátor)
F3	Pojistka T 0,315 A (ovládací jednotka)