

HAAS  
+  
SOHN

## Krbová kamna

**Všeobecný návod k obsluze, montáži a údržbě**  
Krbová kamna

**CZ**

Přečtěte si prosím pozorně tento návod k obsluze. Budete v něm informováni o funkci a zacházení s těmito kamny a navíc můžete ušetřit správným topením palivo a chovat se šetrně k životnímu prostředí. Informace o údržbě a čištění, případně další doplňující informace naleznete v samostatné **technické dokumentaci**, která je nedílnou součástí každé dodávky kamen.

## Poznámky v textu



Nejdůležitější jsou poznámky nadepsané **VAROVÁNÍ**. Poznámky nadepsané **VAROVÁNÍ** Vás upozorňují na **vážné nebezpečí poškození topidla či poranění**.



Poznámka nadepsaná **Upozornění** Vás upozorňuje na možná poškození Vašeho topidla.



Poznámka jako taková Vás upozorňuje zcela obecně na informace důležité k provozu Vašeho topidla.

# Obsah

<b>1. Technická specifikace</b> .....	1
1.1. Princip vytápění .....	1
1.2. Konstrukční provedení .....	1
<b>2. Spalovací proces</b> .....	1
2.1. Množství paliva a nastavení spalovacího procesu .....	1
2.2. Palivo .....	2
<b>3. Bezpečnost provozu</b> .....	3
3.1. Všeobecná ustanovení .....	3
3.2. Bezpečná vzdálenost kamen v prostoru od hořlavých hmot .....	3
3.3. Bezpečná vzdálenost kouřovodu od hořlavých hmot .....	4
3.4. Pokyny pro bezpečný provoz .....	4
<b>4. Instalace krbových kamen a jejich napojení na komín</b> .....	4
4.1. Připojení kamen ke komínu nebo komínové vložce .....	5
4.2. Napojení kamen na komínový průduch .....	5
4.3. Pokyny pro instalaci a zajištění kouřovodu .....	5
4.4. Instalace (ustavení) kamen do prostoru (místnosti) .....	5
4.5. Čištění topidla a komínu .....	6
4.6. Požár v komíně .....	6
4.7. Externí přívod spalovacího vzduchu .....	6
<b>5. Návod k obsluze</b> .....	6
5.1. První uvedení krbových kamen do provozu .....	6
5.2. Zapálení a topení .....	7
5.3. Přikládání paliva .....	7
5.4. Čistota skla .....	8
5.5. Provoz během přechodného období a při zhoršených klimatických podmínkách .....	8
5.6. Záměna záslepného členu za výměník .....	8
5.7. Vyprazdňování popela .....	8
<b>6. Čištění a údržba</b> .....	9
6.1. Čištění topidla .....	9
6.2. Čištění skla .....	9
6.3. Čištění keramiky, kachlí a přírodního kamene .....	9
6.4. Těsnící šňůry a pásy .....	9
6.5. Náhradní díly .....	9
<b>7. Problém, příčina, náprava</b> .....	10
<b>8. Nejčastější závady a dotazy na ně</b> .....	11
8.1. Prasklá (vypadlá) vyzdívka ve spalovacím prostoru .....	11
8.2. Rozbité sklo .....	11
8.3. Clony pro směřování tahu .....	12
8.4. Prasklá boční dlaždice .....	12
8.5. Náhrada záslepného členu za výměník (pouze některé typy) .....	12
<b>9. Záruka a servis</b> .....	12
9.1. Všeobecně .....	12
9.2. Záruční podmínky .....	13
9.2.1. Prodloužená záruční doba .....	13
9.3. Záruční a pozáruční servis .....	13
9.4. Skutečnosti pro neuznání reklamačního nároku .....	13
9.5. Jak reklamovat? .....	14
9.6. Pokyny pro objednávání náhradních dílů .....	14
<b>10. Ostatní</b> .....	15
10.1. Příslušenství dodávané s kamny .....	15

10.2. Zvláštní příslušenství na objednávku .....	15
10.3. Vytypované náhradní díly .....	15
10.4. Balení krbových kamen a likvidace odpadu .....	15
10.5. Prohlášení o vlastnostech .....	16
<b>11. Přílohy</b> .....	<b>16</b>

# 1. Technická specifikace

Krbová kamna jsou určena k vytápění obytných místností, rekreačních zařízení i pracovních míst, kde je záměrem zvýšení tepelné pohody, ke které přispívá i vjem z pohledu na plamen. Krbová kamna by neměla být jediným zdrojem tepla v budově (objektu).

## 1.1. Princip vytápění

Moderní kamna jsou konstruována pro spalování dřeva, ekobriket a u některých typů i uhelných briket prohořivacím systémem, který zaručuje velice dobré spalovací podmínky.

Ohřevu vzduchu v místnosti a vytvoření útulného obytného klimatu (tepelné pohody) je dosaženo převážně konvekčním teplem, částečně i teplem sálavým. Tímto systémem je možno i velmi chladné, dlouho nevytápěné místnosti velmi rychle vytopit. Princip konvekčního vytápění spočívá v tom, že vzduch z místnosti vstupuje do kamen ve spodní části a při postupu vzhůru se ohřívá v konvekčním prostoru tvořeném dvojitým pláštěm topidla, dále pak proudí otvory, které se nacházejí v horní části kamen opět do místnosti. Sálavé teplo je získáváno z povrchových ploch kamen (kov, keramika, sklo). Vzhledem ke konstrukci je pak největším zdrojem sálavého tepla prosklený prostor dvířek.

## 1.2. Konstrukční provedení

Kamna jsou svařena z ocelových plechů o tloušťce 2-5 mm. V prostřední části kamen je spalovací komora uzavíratelná pomocí příkládacích dvířek, která jsou u některých typů opatřena samozavíracím mechanismem. Dvířka jsou osazena speciálním velkoplošným sklem, které je schopno odolávat teplotám až 800 °C.

Vnitřní prostor spalovací (plnicí) komory je vyložen tepelně a pevnostně odolnými tvarovkami. Tvarovky nejsou spojeny žádnou výmazovou hmotou z důvodu předejít jejich poškození vlivem tepelných dilatací. V horní části spalovací komory jsou usměrňovače toku spalin (clony) do odtahového hrdla, které mohou být jak pevné tak i volně ložené. Volně ložený usměrňovač spalin (clona) může sloužit i jako držák šamotových tvarovek. Ve spodní části spalovací komory je zpravidla umístěn jednoduchý, pevný litinový rošt. Před roštem je umístěna zábrana proti vypadávání a sesouvání paliva na dvířka (čelní sklo). Pod roštem je prostor pro popelníkovou zásuvku. Prostor ve spodní části kamen může být využit jako zásobník paliva.

Opláštění kamen může být provedeno z ocelového plechu, keramických dlaždic popř. silnostěnnými kachlemi nebo přírodním kamenem. Ocelová konstrukce kamen včetně plechových obkladů je chráněna speciální žáruvzdornou barvou.



### UPOZORNĚNÍ

**Krbová kamna nemají charakter stáložárného topidla a jsou určena k periodickému – přerušovanému (dočasnému) provozu.**

# 2. Spalovací proces

## 2.1. Množství paliva a nastavení spalovacího procesu

Spalování dřeva, ekobriket a u některých typů i uhelných briket v krbových kamnech je systémem prohořivacím, což znamená, že spalování probíhá v celé sázce paliva naráz. Pro zajištění optimálních podmínek snadného podpalu a následného rozhoření je nutné pod hořící palivo, přes rošt, přivést dostatečné množství vzduchu – označený jako **primární**, který je vždy regulovatelný. Se vzrůstající teplotou spalin se začínají uvolňovat plynné složky paliva, které by bez dalšího přívodu vzduchu nevykonaly žádnou práci v podobě tepelné energie, proto je nutné přivést další vzduch do úrovně výšky plamenů, kde proces spalování těchto plynných složek může dále probíhat, tímto již většinou zaniká požadavek na potřebu přívodu vzduchu primárního, naopak vzniká požadavek na přívod vzduchu **sekundárního**, případně zde může být i přívod vzduchu **terciální**. Přívod sekundárního vzduchu, který je zpravidla regulovatelný, zkvalitňuje jak spalování,

tak i **napomáhá k samočinnému čištění skla dvířek**. Terciální vzduch je určen ke zdokonalení celkového procesu spalování, bývá pevně dán (nelze jej regulovat). Při správném množství a poměru vzduchů přivedených do správných míst spalovací komory se účinnost spalování zvýší a tím se snižuje emise škodlivých plynů do ovzduší. Rozmístění regulátorů přívodů vzduchů je znázorněno na schématu v technické dokumentaci, která je součástí každé dodávky krbových kamen.

Krbová kamna již dnes dosahují účinnosti spalování až 85% a mohou být zařazena mezi špičkové výrobky.

Dosažený tepelný výkon topidla je závislý na množství spáleného paliva za určitý časový úsek, jeho kvality a účinnosti spalovacího procesu. Podle **tabulky č. 2** výhřevností paliv si můžete udělat představu o dosažitelném výkonu při spálení 1 kg dřeva za hodinu při jeho 20% vlhkosti. Dále platí, že se vzrůstající vlhkostí paliva také výrazně klesá jeho výhřevnost.

V podmínkách zkušebny byla odzkoušena regulovatelnost topidla v rozmezí 30 – 100 % jmenovitého výkonu. Regulace výkonu byla provedena pomocí tahu komína a množstvím paliva. V praxi se kamna většinou regulují pomocí regulátorů vzduchů, zejména primárním přívodem vzduchu. Přesné nastavení spalovacího procesu pomocí regulátorů nelze jednoznačně definovat. Je ovlivněno řadou faktorů – vlhkostí paliva, druhem paliva, tahem komína, venkovními tlakovými podmínkami atd. Proto si spalovací proces (intenzitu a kvalitu plamene) musíme doregulovat podle stávajících podmínek. Schopnost účinně seřídít spalovací proces se zvýší s Vašimi zkušenostmi při používání výrobku. Podrobnější tabulka s nastavením regulátorů pro přívod vzduchu je součástí technické dokumentace, kde jsou uvedeny skutečné hodnoty, které byly odzkoušeny v daných zkušebních podmínkách ve státní zkušebně. Níže uvedená tabulka č.1. slouží jen jako všeobecná informace pro regulaci přívodů vzduchu.

palivo	množství paliva	primární vzduch	sekundární vzduch	terciální vzduch
		regulovatelný	regulovatelný	neregulovatelný
dřevěná polena, dřevěné brikety	2 - 3 polena (asi 2 - 3 kg), 2 - 4 ks (asi 2 - 3 kg)	uzavřen nebo podle potřeby otevřen dle da- ných spalovacích podmínek	max. otevřen	pevně nastaven
uhelné brikety	2 - 3 ks (asi 2 - 3 kg)		½ otevřen	pevně nastaven

Tabulka č. 1

## Tipy pro spalování dřeva:

- Po každém zátopu v kamnech ponechejte regulátor primárního vzduchu otevřen raději déle, docílíte tím lepšího rozhoření paliva.
- Před přiložením paliva je vhodné plně otevřít regulátor primárního vzduchu.
- Při spalování dřeva bezpodmínečně dbejte na to, aby bylo dřevo suché s maximální vlhkostí 20%.

## Tipy pro spalování uhelných briket:

- Pro optimální hoření přikládejte brikety přímo na průduchy roštu, palivo se tím lépe spálí.
- Dbejte na to, aby množství paliva odpovídalo požadavkům na tepelný výkon, který potřebujete, tzn. že pro udržení žáru postačí pouze několik briket, jinak budou kamna tepelně přetěžovaná.

**Výhřevnost uhelných briket může dosahovat až 6 kWh/1kg, tedy o cca 40% větší než dřevo!**

## 2.2. Palivo

V krbových kamnech je možné spalovat kusové dřevo, brikety z lisovaného dřeva a u některých typů i uhelné brikety. Vlhkost spalovaného dřeva by měla být menší než 20%, optimálně 10%. Zde platí pravidlo, čím menší obsah vody v palivu, tím je jeho výhřevnost vyšší. Doporučená vlhkost dřeva se docílí skladováním po dobu alespoň dvou let ve větraném přístřešku. Obsah vody v briketách musí být definován výrobcem briket. Brikety je nutno skladovat v suchém prostředí, jinak hrozí nebezpečí rozpadnutí. Doporučená velikost kusového dřeva pro skladování a spalování by měla být průměru 3-6 cm a délce 20-30 cm. **V krbových kamnech je zakázáno spalovat uhlí a koks.** Jako palivo nikdy nepoužívejte hořlavé kapaliny nebo odpady typu: tapety, dřevotřískové desky, umělé hmoty, napouštěné dřevo nebo samotné hobliny, piliny. Spalování takovýchto

materiálů škodí nejen životnímu prostředí, ale také zkracuje životnost kamen, nadto může dojít i k poškození kamen/komína.



#### Poznámka

Kůru, která se nachází na dřevěných polenech, je samozřejmě také možno spalovat.

#### Výhřevnost některých druhů dřeva při 20% vlhkosti

Druh dřeva	Výhřevnost kWh/plm	Výhřevnost kWh/1 kg	Hmotnost kg/plm
Smrk, jedle	1957	4,0	485
Modřín	2461	4,0	610
Borovice	2280	4,0	565
Dub, buk	2743	3,8	726

Tabulka č. 2

plm = plnometr (m<sup>3</sup>)

## 3. Bezpečnost provozu

### 3.1. Všeobecná ustanovení

Pro provozování a instalaci krbových kamen je nutno dodržovat zásady požární ochrany obsažené v ČSN 06 1008.

Spotřebič smí být používán v normálním - vnitřním prostředí. Při změně tohoto prostředí, kdy by mohlo vzniknout i přechodné nebezpečí požáru nebo výbuchu (např. při lepení lina, PVC, při práci s nátěrovými hmotami apod.) musí být kamna včas, před vznikem nebezpečí, vyřazena z provozu. Dále je kamna možné používat až po důkladném odvětrání prostoru, nejlépe průvanem.



#### VAROVÁNÍ

Kamna nesmí být uváděna do provozu společně s aut. řízenými ventilačními systémy v bytě.



#### Poznámka

Výjimky:

Kamna s certifikátem RLU mohou být provozována i s digestoří, s odvětrávanou sušičkou prádla a s ventilačními systémy za předpokladu, že jsou rovněž připojena k externímu přívodu vzduchu.

### 3.2. Bezpečná vzdálenost kamen v prostoru od hořlavých hmot

Při instalaci kamen umístěných v prostoru s hořlavými předměty třídy hořlavosti B, C1 a C2 (Tab. č. 3) musí být dodrženy bezpečnostní vzdálenosti od čelní strany (případně od bočních prosklených ploch) **800 mm** a v ostatních směrech **200 mm**. V případě, že jsou kamna instalována v prostoru s hořlavými předměty třídy C3 musí být tyto vzdálenosti **zdvojnásobeny**. Pro názornost nahlédněte do **přílohy č.1. Rozhodující vzdálenosti pro instalaci jsou uvedené na výrobním štítku výrobku.**

### 3.3. Bezpečná vzdálenost kouřovodu od hořlavých hmot

Bezpečná vzdálenost od obložení zárubní dveří a podobně umístěných stavebních konstrukcí z hořlavých hmot a od instalací potrubí včetně jeho izolací je **min. 200 mm**. Od ostatních částí konstrukcí z hořlavých hmot **min. 400 mm** (ČSN 06 1008). Jedná se například o stavební hmoty dle tabulky č. 3. **Skutečná klasifikace může být získána pouze při provedení zkoušek hořlavosti požadovaných pro tento vybraný výrobek (ČSN EN 13501-1).**

### 3.4. Pokyny pro bezpečný provoz

K zatápní a topení nesmí být používány žádné hořlavé kapaliny! Dále je zakázáno spalovat jakékoliv plasty, dřevěné materiály s různými chemickými pojivy (dřevotřísky atd.) a také domovní netříděný odpad se zbytky plastů aj.

**Kamna musí obsluhovat pouze dospělé osoby! Ponechat děti u kamen bez dozoru dospělých je nepřijatelné. Povrch kamen je přehřátý, zejména prosklené plochy, dotykem si můžete způsobit těžké popáleniny.** Provoz kamen vyžaduje občasnou obsluhu a dozor. Pro bezpečné ovládání regulátorů a pro manipulaci s uzávěry dvířek slouží ochranná rukavice, která je součástí každé dodávky kamen. Na kamna je zakázáno během provozu a dokud jsou teplá, odkládat jakékoli předměty z hořlavých hmot, které by mohly způsobit požár. Do rozežháté pícky s keramickým obkladem nepokládejte žádné nádoby se studeným obsahem, hrozí prasknutí obkladu.

Dbejte na zvýšenou opatrnost při manipulaci s popelníkem a při odstraňování horkého popela, protože hrozí nebezpečí popálení. Horký popel nesmí přijít do styku s hořlavými předměty – např. při sypání do nádob komunálního odpadu.

**Kamna smí být provozována pouze podle tohoto návodu. Na kamnech není přípustné provádět žádné neoprávněné úpravy.**

Informace o stupni hořlavosti některých stavebních hmot

Stav hořlavosti stavebních hmot a výrobků	Stavební hmoty zařazené do stupně hořlavosti
A = nehořlavé	žula, pískovec, betony těžké pórovité, cihly, keramické obkladačky, speciální omítky
B = nesnadno hořlavé	akumín, heraklit, lihnos, itavér
C1 = těžce hořlavé	dřevo listnaté, překližka, sirkoklit, tvrzený papír, umakart
C2 = středně hořlavé	dřevotřískové desky, solodur, korkové desky, pryž, podlahoviny
C3 = lehce hořlavé	dřevovláknité desky, polystyren, polyuretan

Tabulka č. 3

## 4. Instalace krbových kamen a jejich napojení na komín



### UPOZORNĚNÍ

Při montáži krbových kamen musí být dodrženy všechny místní předpisy, včetně předpisů, které se týkají národních a evropských norem pro tento druh spotřebiče.



## 4.1. Připojení kamen ke komínu nebo komínové vložce

Připojení krbových kamen na komínový průduch smí být provedeno pouze se souhlasem kominického podniku v souladu s ČSN 73 4201, nebo dle platných předpisů pro tento druh spotřebičů v zemích, kde jsou instalovány. Pro názornost nahlédněte do **přílohy č.2**.

**Pro zajištění správné funkce kamen je nutné, aby byl zaručen správný tah komína v hrdle kouřovodu.**

Údaj o minimálním tahu je vždy uveden v technické dokumentaci pro příslušný typ kamen. Nedodržení doporučeného tahu komína může způsobit trvalé poškození konstrukce kamen. Při nízkém tahu komína dochází k začernání skla, snížení tepelného výkonu topidla, zanášení kouřových cest. Při přikládání může dojít k úniku spalin do místnosti. Z tohoto důvodu doporučujeme pravidelnou kontrolu komína kominickou firmou dle normy ČSN 73 4201 a pravidelné provádění údržby topidla.

V případech, kdy je tah komína příliš vysoký a přesáhne **20 Pa** je vhodné nainstalovat vhodnou komínovou klapku (např. kouřová trubka s klapkou). Příliš vysoký tah může být zdrojem potíží při provozu, např. příliš intenzivním spalováním, vysokou spotřebou paliva a také může vést k trvalému poškození topidla.



### Poznámka

Krbová kamna se zadním vývodem doporučujeme připojit ke komínu přímým napojením s max. délkou 0,5 m bez použití kolena. Jakýkoliv jiný způsob napojení doporučujeme konzultovat s odbornou kominickou firmou.

## 4.2. Napojení kamen na komínový průduch

Krbová kamna doporučujeme připojit na samostatný komínový průduch. Ke společnému komínovému průduchu je možné kamna připojit jen při dodržení ustanovení ČSN 73 4201. Kamna nelze napojit na společný průduch s plynovým spotřebičem. Nejmenší účinná výška komínového průduchu je 5 m. V jednotlivých případech je možno připojit spotřebič i do komínového průduchu s menší účinnou výškou než 5 m, pokud se prokáže výpočtem spalinové cesty (podle kapitoly 5 normy) že je tato výška pro připojovaný spotřebič dostačující.



### Poznámka

Kruhový komínový průduch musí mít průměr nejméně 140 mm (min 0,015 m<sup>2</sup>). Pro krbová kamna s průměrem hrdla kouřovodu 150 mm musí být průměr komínového průduchu nejméně 150 mm.

CZ

## 4.3. Pokyny pro instalaci a zajištění kouřovodu

Odtahové hrdlo spojte s komínem nejkratší možnou cestou tak, aby délka kouřových cest byla maximálně 1,5 m dlouhá. Kouřové roury a koleno mezi sebou těsně spojte s přesahem min. 60 mm a dbejte na to, aby byly spoje sestaveny vždy souhlasně s prouděním spalin. Spoj kouřovodu a odtahového hrdla kamen zajistěte nýtem nebo kolíkem, totéž udělejte i s kouřovými rourami a kolenem. Otvor vstupu do komína opatřete kovovou zděří, odpovídajícího průměru. Kouřovod by měl směrem k sopouchu stoupat pod úhlem cca 10°.

## 4.4. Instalace (ustavení) kamen do prostoru (místnosti)

Před instalací krbových kamen je nutné provést ověření nosnosti podlahy (stropu), zda splňuje podmínky únosnosti pro příslušný typ kamen v závislosti na jejich hmotnosti. Kamna musí být nainstalována na tepelně-izolační nehořlavé podložce, která přesahuje půdorys kamen **po stranách a vzadu minimálně o 100 mm a vpředu o 300 mm**. Pokud se použije plechová podložka, musí mít tloušťku **min. 2 mm**. Pro názornost nahlédněte do **přílohy č. 1**.



## Poznámka

Pro možnost čištění spotřebiče, kouřovodu a komína je ke snadnému přístupu nutné ponechat dostatečný prostor.

## 4.5. Čištění topidla a komínu

Při instalaci kamen ke komínovému průduchu je nutno zabezpečit možnost čištění kouřových trubek a komína. Pravidelným čištěním kouřových trubek a spalovacího prostoru v kamnech zvýšíte užité vlastnosti topidla. Taktéž pravidelným čištěním komína zabráníte případnému vznícení tuhých částic zplodin usazených na stěnách komína.

## 4.6. Požár v komíně

V případě vzniku požáru v komíně je nutné oheň v kamnech okamžitě uhasit, vybráním hořících zbytků paliva pomocí lopatky do vhodné nehořlavé nádoby a ihned volat hasiče (linka 150) nebo linku 112 integrovaného záchranného systému.

## 4.7. Externí přívod spalovacího vzduchu

Pro proces spalování musí být zajištěn přívod dostatečného množství čerstvého vzduchu. Při spalování dřeva potřebují kamna až 15 m<sup>3</sup> čerstvého vzduchu za hodinu. U novodobých staveb může být jejich izolovanost od vnějšího prostředí (plastová okna apod.) velmi vysoká. Další problémy mohou způsobit odsavače vzduchu nebo jiná tepelná zařízení, které pracují v místnosti nebo v prostoru s kamny. Výrazně se tím snižuje kvalita procesu spalování doprovázeného dehtováním a zanášením kouřových cest a také může dojít při přikládání ke kouření do místnosti. Dostatečný přívod vzduchu zabezpečte otevřenými okny nebo dveřmi do vedlejší, lépe větrané místnosti. Vhodnější je však současně s instalací topidla zajistit větrací otvor pro přívod vzduchu opatřený regulační větrací mřížkou, která musí být zabezpečena proti ucpání.

CZ



## UPOZORNĚNÍ

Vedení externího spalovacího vzduchu by mělo zohledňovat riziko tvorby kondenzátu a jeho negativní vliv na životnost zařízení.

Pokud se v kamnech netopí, uzavřete ovladačem přívod externího vzduchu (poloha „0“), zabráníte tím korozi kamen.

Na poškození kamen způsobené kondenzací vody se nevztahuje záruka.

## 5. Návod k obsluze

### 5.1. První uvedení krbových kamen do provozu

Před prvním uvedením do provozu je třeba odstranit případné nálepky ze skla dvířek, díly příslušenství z popelníku, resp. z ohniště, toto platí i pro případné přepravní pojistky. Podle obrázku z technické dokumentace zkontrolujte, zda jsou správně usazeny volně ložené clony pro směřování tahu, tvárnice či zábrana (je možné, že během transportu nebo při instalaci kamen sklouzly ze správné polohy). Pokud zjistíte některou závadu v usazení, proveďte její nápravu, jinak bude ohrožena správná funkce topidla.

Na povrchovou úpravu krbových kamen je použita žáruvzdorná barva, která se při prvním zátopu, po přechodném změknutí, vytvrzuje. Při fázi změknutí dejte pozor na zvýšené nebezpečí poškození laku rukou nebo nějakým předmětem. Při prvním zátopu musí být kamna „zahořena“ malým plamenem, spalováním

menšího množství paliva při nižší teplotě. Všechny materiály si musí zvyknout na tepelnou zátěž. Opatrným roztopením zabráníte vzniku trhlin v šamotových cihlách, poškození laku a deformaci materiálů konstrukce kamen. Případný zápach při vytvrzování barvy brzy zmizí – doporučujeme intenzivní odvětrání prostoru. Pokud jsou v tomto prostoru domácí zvířata nebo ptáci, přemístěte je na přechodnou dobu jinam.

U typů kamen, kde je v příkládacích dvířkách použité dělené sklo ze tří částí, zkontrolujte, zda-li nedošlo během transportu nebo během používání kamen k rozestupu jednotlivých dílů skla.

**Odstranění mezer mezi skly příkládacích dvířek s děleným sklem:** částečně uvolněte matice šroubů u držáků skla. Jednotlivé části skel opatrně přisuňte tak, aby se hrany skel navzájem dotýkaly. Držáky skel znovu citlivě maticemi dotáhněte.

## 5.2. Zapálení a topení

Pro snadnější rozhoření nejdříve položte na dno ohniště, resp. na rošt 2 až 3 menší dřevěná polena, na ně papír nebo schválené podpalovače, poté chraští nebo dřevěné třísky, drobné dřevo a nakonec silnější polínka. Paliva naložte větší množství (cca. do 2/3 výšky vyzdívky). Naložením většího množství paliva zajistíte dostatečnou dobu hoření pro zahřátí komínového tělesa a tím i jeho správnou funkci. Regulátor primárního vzduchu otevřete na maximum. Někdy je pro lepší zapálení paliva vhodné zredukovat i přívod sekundárního vzduchu. Po zapálení musí být dvířka ohniště uzavřena.

Jakmile se palivo řádně rozhoří pomocí regulátorů přívodu vzduchu, nastavte klidné, spíše tlumené spalování. Pro seřízení plamene a hoření můžete použít ustanovení z technické dokumentace nebo z tabulky č. 1.

Roštování se provádí dle potřeby ručně pomocí pohrabáče, nebo pomocí roštovací páky pokud je topidlo vybaveno pohyblivým roštem.



### UPOZORNĚNÍ

**Dvířka ohniště (spalovací komory) a dvířka popelníku (jsou-li použity) musí být vždy uzavřeny**, vyjma uvádění do provozu, doplňování paliva a odstraňování popela.



### UPOZORNĚNÍ

**Po každém delším přerušení provozu kamen je nutné před opakovaným zapálením provést kontrolu průchodnosti a čistoty kouřovodů, komína a spalovacího prostoru kamen.**

## 5.3. Přikládání paliva

Pro zabránění úniku kouřových plynů do místnosti při přikládání doporučujeme: přibližně 5 až 10 vteřin před otevřením dvířek ohniště plně otevřete primární regulátor vzduchu, pak příkládací dvířka nejprve mírně pootevřete, vyčkejte několik vteřin na odsátí kouřových zplodin do komína a teprve potom dvířka otevřete naplno. Po otevření příkládacích dvířek je vždy nutné zvýšit pozornost, hrozí vypadnutí žhavých oharků. Po přiložení paliva dvířka ohniště opět uzavřete. Po rozhoření paliva (bez čadivého plamene) regulátor znovu vraťte do původní polohy (popř. uzavřete). Při přikládání dbejte na to, aby palivo nepřesahovalo nad úroveň šamotové (vermiculitové) vyzdívky spalovacího prostoru. Množství přikládaného paliva má odpovídat hodinové informativní spotřebě pro dané topidlo (viz. technická dokumentace). Při přetápění může dojít k trvalému poškození konstrukce kamen.



### Poznámka

**Nadměrnému unikání spalin do místnosti při přikládání, zabráníte doplňováním paliva po jeho vyhoření na žhavý základ.**

## 5.4. Čistota skla

Na zachování čistoty průhledného okénka má vliv vedle používání vhodného paliva, dostatečného přívodu spalovacího vzduchu (**zejména sekundárního**) a odpovídajícího komínového tahu také způsob, jak jsou krbová kamna obsluhována. V této souvislosti doporučujeme přikládat pouze jednu vrstvu paliva a to tak, aby bylo palivo co nejrovnoměrněji rozprostřeno po topeništi a aby bylo co nejdále od skla. Toto platí i pro brikety (vzdálenost mezi nimi 5 až 10 mm). V případě znečištění skla při topení doporučujeme zvýšit intenzitu hoření otevřením primárního regulátoru vzduchu, čímž se většinou sklo samovolně vyčistí.

## 5.5. Provoz během přechodného období a při zhoršených klimatických podmínkách

V přechodném období, resp. při vyšších venkovních teplotách nad 15 °C, při deštivých a vlhkých dnech, při prudkém nárazovém větru může podle okolností dojít ke zhoršení komínového tahu (tahu z kamen), takže spaliny nejsou plně odváděny. Proto musí být krbová kamna v tomto období provozována s co nejmenším množstvím paliva, aby bylo možno otevřením přívodů vzduchu zlepšit hoření a tah komína.

## 5.6. Záměna záslepného členu za výměník

U některých typů krbových kamen je v konstrukci našroubován tzv. záslepný člen, který zároveň slouží jako usměrňovač tahu. Tyto typy kamen mohou být po vyjmutí tohoto záslepného členu doplněny o teplovodní výměník s možností připojení topných těles pro vytápění sousedních místností, nebo zásobníkového ohříváče vody. Teplovodní výměník se dodává jako zvláštní příslušenství s podrobným návodem na jejich instalaci. Připojení krbových kamen s výměníkem k teplovodnímu rozvodu světe vždy specializované, odborné firmě.



### UPOZORNĚNÍ

**Krbová kamna, která jsou vybavena výměníkem nelze provozovat bez připojení k teplovodnímu rozvodu a bez vodní náplně, příp. bez náplně nemrzoucí směsi.**

CZ

## 5.7. Vyprazdňování popela

Podle délky a intenzity topení je nutné pomocí pohrabáče nebo roštovacího zařízení (pokud je topidlo vybaveno pohyblivým roštem) sklepávat popel přes rošt do popelníku.

**Dbejte na to, aby nebyl popelník přeplňován, mohlo by dojít k zabránění přívodu vzduchu pod rošt a následným problémům se zápallem nebo hořením paliva.**

Vyprazdňování popelníku od popela je nejlépe provádět ve stavu studeném, nejlépe při přípravě na další zátap. Popel ze spáleného dřeva je možné použít do kompostů nebo jako hnojivo.



### UPOZORNĚNÍ

**Před vyprazdňováním popelníku zkontrolujte, zda neobsahuje žhnoucí zbytky paliva, které by mohly způsobit požár v odpadní nádobě.**

## 6. Čištění a údržba

### 6.1. Čištění topidla

Krbová kamna ve studeném stavu je nutné nejméně jednou ročně (po topné sezóně), případně i častěji, vyčistit. Při čištění je třeba odstranit usazeniny v kouřovodech, spalovacím prostoru a na clonách pro směrování tahu. Opravit, nejlépe výměnou, vypadlé části vyzdívky topeniště. Úplnost vyzdívky je nutné sledovat i během topné sezóny. Mezery mezi jednotlivými tvárnici slouží jako tepelná dilatace zamezující popraskání tvárnice a **není vhodné** mezery jakkoli vyplňovat (např. výmazovou hmotou), tak jak bylo zvykem u starších topidel na pevná paliva.

**Popraskané tvárnice neztrácejí svoji funkčnost, pokud zcela nevypadnou!**

Při čištění doporučujeme z kamen vyjmout volně ložené clony pro směrování tahu, je tím usnadněn přístup do prostoru nad nimi. Na čištění lakovaných částí povrchu topidla nikdy nepoužívejte vodu, vhodné je použít molitanovou houbu nebo měkký flanelový hadr.



#### Poznámka

U některých typů kamen je na svislé strany spalovacího prostoru použit materiál VERMICULITE. Z tohoto materiálu jsou také vyráběny i některé usměrňovače tahu. Materiály nelze nijak opravovat. V nutných případech se musí vyměnit. Uvedený materiál má vysoké tepelně-izolační vlastnosti a dobrou odolnost proti popraskání. Je méně odolný proti oděru, proto doporučujeme šetrnější zacházení při přikládání a čištění.

### 6.2. Čištění skla

Na vyčištění skla lze použít běžné přípravky na čištění sporáků a pečících trub, suchý měkký hadr nebo i noviny, případně speciální přípravek na čištění skel krbových kamen. Sklo se musí zásadně čistit pouze v chladném stavu. Při aplikaci přípravku na čištění skla se vyvarujte stékání přípravku na těsnící šňůru (vhodnější je gelová konzistence, např. MEFISTO) Přípravek při styku s těsněním může způsobit jeho poškození (tvrdnutí) a ztrátu jeho těsnící funkce.

### 6.3. Čištění keramiky, kachlí a přírodního kamene

Pro čištění keramických dlaždic nebo kachlí doporučujeme používat pouze suchý, maximálně mírně navlhčený, hadr. Čištění provádějte pouze ve studeném stavu.

### 6.4. Těsnící šňůry a pásy

K těsnění dosedacích ploch dvířek a skel (popř. jiných částí kamen) je použita speciální sklo-keramická těsnící šňůra (pásek), která je schopna odolávat vysokým teplotám. Stav těsnění doporučujeme průběžně kontrolovat, a při ztrátě jeho funkčnosti nahradit novým.

Nové těsnění se po určitém čase používání slehne a proto doporučujeme, aby se přibližně po 1 měsíci používání kamen zkontrolovala těsnost dotažení skla na konstrukci dveří a případně uvolnění odstranilo citlivým dotažením držáků skla.

### 6.5. Náhradní díly

V případě nutnosti používejte pouze originální náhradní díly doporučené výrobcem viz. **odstavec 10.3** vytypované náhradní díly. Identifikaci náhradního dílu proveďte pomocí technické dokumentace, která je součástí dodávky kamen.

## 7. Problém, příčina, náprava

Problém	Příčina	Náprava
Krbová kamna špatně hoří (netáhnou) anebo během přikládání nebo v průběhu topení kouří.	Komín nebo kouřovod špatně těsní (je přisáván falešný vzduch).	Nechat prověřit komín (např. utěsnit komínová dvířka). Řádně sesadit kouřové trubky či poškozené vyměnit.
	Špatný tah komína.	S kominíkem (kamnářem) objasnit příčinu a přijmout opatření např. vyčistit komín, odstranit redukce kouřovodu, zvýšit komín, přivést dostatek vzduchu do místnosti.
	Dvířka jiného topeniště, napojeného na komín, jsou otevřeny.	Zavřete dvířka jiného topeniště.
	Čistící otvory komína jsou otevřeny.	Zavřete tyto čistící otvory.
	Zařízení, kouřovody jsou znečištěny, resp. ucpány.	Viz. kapitola <b>6.1. Čištění topidla.</b>
	Nedostatečný přívod čerstvého vzduchu.	Viz. kapitola <b>4.7. Vnější přívod spalovacího vzduchu.</b>
	Zhoršené venkovní klimatické podmínky.	Viz. kapitola <b>5.5. Provoz během přechodného období.</b>
	K topení bylo použito špatného paliva.	Použijte správné palivo, viz kapitola <b>2.2. Palivo.</b>
Kamna nelze dostatečně rychle roztopit.	Špatně naložené palivo. Příliš málo paliva pro řádné podpálení.	Pro řádné podpálení a následné hoření založte palivo viz. kapitola <b>5.2. Zapálení a topení.</b>
	Zavřený přívod primárního vzduchu.	Otevřete regulátor primárního vzduchu příp. přivřete regulátor sekundárního vzduchu.
Prostor není dostatečně vytápěn.	Požadavek na teplo je velký, resp. kamna mají malý výkon.	Poradit se s topenářem (kamnářem). Snížit tepelné ztráty prostoru (např. zateplením).
	Kouřovody a kamna jsou znečištěna.	Viz kapitola <b>6.1. Čištění topidla.</b>
	Tah komínu je příliš malý.	Viz kapitola <b>4. Instalace krbových kamen a jejich napojení na komín.</b>
	Kamna nejsou správně provozována	Seřízení topidla (tepelného výkonu) není optimální viz. kap. <b>2.1. Množství paliva a nastavení spalovacího procesu.</b>
Krbová kamna dávají příliš velký topný výkon.	Kamna nejsou správně provozována.	Nastavení topidla (tepelného výkonu) není optimální viz. kap. <b>2.1. Množství paliva a nastavení spalovacího procesu.</b>
	Dvířka popelníku nejsou zcela uzavřena.	Dvířka popelníku zcela uzavřete.
	Těsnění dvířek, popelníku je poškozené.	Vyměňte těsnění dvířek.
	Tah komínu je příliš velký.	Viz kapitola <b>4. Instalace krbových kamen a jejich napojení na komín.</b>

Kamna zapáchají a kouří.	Tah komína je příliš malý.	Viz kapitola <b>4. Instalace krbových kamen a jejich napojení na komín.</b>
	Jde o vypalování ochranného laku, resp. kamna jsou ušpiněna, zaprášena.	Vypalování barvy dokončit (kouř a zápach) brzy pomine, resp. kamna zvenčí ve studeném stavu vyčistit.
Sklo dveří se zanáší.	Příčinu nelze vždy 100% určit, ale většinou to je: nevhodné palivo, špatně nastavené spalování, špatný nebo dočasně zhoršený tah komína, uvolněné těsnění dvířek.	Zásada: Podle způsobu topení a použitého paliva je nutno sklo dvířek občas vyčistit, viz kap. <b>5.4 Čistota skla.</b> Při topení uhelnými briketami se sklo dvířek může zanášet častěji, než při topení dřevem.
	Tah komína je příliš malý.	Viz kapitola <b>4. Instalace krbových kamen a jejich napojení na komín.</b>
	Do topeniště bylo vloženo příliš mnoho paliva.	Přikládejte správné množství paliva, viz kapitola <b>2.1. Množství paliva a nastavení spalovacího procesu a 5.3. Příkládání paliva.</b>
	Bylo použito vlhké palivo.	Používejte pouze suché palivo viz. kapitola <b>2.2. Palivo.</b>

## 8. Nejčastější závady a dotazy na ně

### 8.1. Prasklá (vypadlá) vyzdívka ve spalovacím prostoru

Nejprve je třeba zdůraznit, že popraskané tvárnice neztrácejí svojí funkčnost, pokud zcela nevypadnou, tudíž není nutné je ihned vyměňovat! V případě výměny tyto dílce můžete přímo objednat u Vašeho prodejce nebo na adrese výrobce tak, že zadáte typ a sériové výrobní číslo kamen, dále z technické dokumentace (součást dodávky kamen) určíte číslo cihly, kterou potřebujete vyměnit.

**Postup výměny:** Výměnu bočních tvárnic je nutné provést tak, že se sejme vrchní clona, popř. sejmou držáky šamotu (pokud jsou použity) a vyjme poškozená tvárnice. Někdy je třeba vyjmout i rošt s tvárnici na dně. Zpětná montáž se provede opačným způsobem, nezapomeňte vše složit do původní správné polohy, k čemuž vám poslouží i vyobrazení v technické dokumentaci.



#### UPOZORNĚNÍ

Netopte v kamnech v případě, že i jen část obložení spalovacího prostoru vypadne. Hrozí nebezpečí propálení konstrukce kamen.

### 8.2. Rozbité sklo

Sklo dvířek je vyrobeno ze speciální sklo-keramické hmoty s vysokou tepelnou odolností. **Běžné tabulové sklo nelze použít!**

**Postup výměny:** Při výměně skla není nutné celá dvířka odmontovat, postačí pouze odšroubovat držáky skla a sklo vyjmout. Při zpětné montáži musí sklo stejnoměrně dosednout po celém obvodu na plochu dvířek. Styková plocha mezi sklem a dvířky musí být osazena těsnící šňůrou. Těsnící šňůru, pokud není poškozena, lze použít znovu. Držáky při zpětné montáži dotahujte citlivě a rovnoměrně, tak aby nedošlo k prasknutí nového skla přílišným dotažením.



## UPOZORNĚNÍ

Některé typy kamen nemají na dosedací ploše mezi sklem a dvířky těsnící šňůru po celém obvodu! **Netopte s prasklým sklem! Hrozí nebezpečí požáru.**

---

### 8.3. Clony pro směřování tahu

Pro čištění kamen či výměnu vyzdívky topeniště vyjměte volně ložené clony usměrňovačů tahu (pokud jsou použity, viz. Technická dokumentace), které zabraňují v přístupu k čištění nebo výměně tvárnic. Při vyjímání clon je nutné vzít zřetel na to, že u některých typů kamen slouží clony i jako držák tvárnic proti vypadnutí. V tomto případě dejte pozor na jejich možné sklopení či vypadnutí a následné poškození. Dbejte na správné ustavení clony při zpětné montáži.

**Demontáž:** Volně loženou clonu usměrňovače tahu na jedné straně nadzvedněte, tím se druhá strana sklopí dolů a posuňte ji do strany tak, aby šla z kamen vyjmout.

**Montáž:** Zpětnou montáž provedete podobně. Clonu šikmo zasuňte k požadovanému místu a usadte na místo, vždy zkontrolujte správnost polohy podle technické dokumentace!

### 8.4. Prasklá boční dlaždice

Při transportu, provozu, ale i jinou událostí může, dojít k poškození dlaždic opláštěním kamen. Dlaždice, popř. plechové panely, jsou v plášti drženy tlakem speciálních uchycovacích pružin.

**Demontáž:** Dlaždici poklepáním plochou dlaně přesuňte do krajní polohy (vpravo nebo vlevo). Dejte pozor, aby vám dlaždice nespadla a nepoškodila se vlivem vypružení od uchycovací pružiny. Demontáž začněte u prostřední dlaždice, nebo u té, která se o plášť opírá dvěma stranami.

**Montáž:** Montáž začněte spodní nebo horní dlaždici. Montovanou dlaždici zasuňte do požadovaného místa (zprava nebo zleva) a pak překonejte sílu uchycovací pružiny. Pro překonání pružiny je nevhodnější, když dlaždici, nejplépe obouruč, zatlačením uchytíte za okraj kamen a následnými lehčími údery dlaní tuto dlaždici přesunete do správné polohy (pro překonání pružiny na přesun dlaždice je někdy zapotřebí větší síly a razance úderu). Dlaždici namontujte souměrně – se stejnými přesahy na obou stranách pláště. Jako poslední nasadte prostřední dlaždici (nebo tu, která se o plášť opírá dvěma stranami).

CZ



## Poznámka

Dojde-li během provozu vlivem dilatací materiálů k samovolnému vypadnutí obkladu, je vhodné přitlačnou sílu pružiny zvětšit přiměřeným napružením.

---

### 8.5. Náhrada záslepného členu za výměník (pouze některé typy)

**Demontáž:** Pomocí vhodného klíče odšroubujte matice záslepného členu a vyjměte jej z konstrukce kamen.

**Montáž:** Před nasazením výměníku očistěte dosedací (stykovou) plochu – po demontáži záslepného členu na ni mohli zůstat zbytky původního těsnění. Výměník musí být osazen nepoškozeným těsněním. Úchytné matice dotahujte stejnoměrně tak, aby byla zajištěna těsnost po celém obvodu příruby výměníku.

## 9. Záruka a servis

### 9.1. Všeobecně

Při dodržení všech pravidel instalace, obsluhy a údržby uvedených v tomto návodu k obsluze, ručí výrobce (dodavatel), firma HAAS + SOHN Rukov s.r.o., po dobu 24 měsíců od převzetí uživatelem za to, že výrobek



bude mít po celou dobu záruky vlastnosti stanovené technickými normami, tímto návodem a údaji na výrobním štítku.

## 9.2. Záruční podmínky

Záruka se vztahuje na bezplatnou opravu kamen, respektive závad reklamovaných dílů či částí, které vznikly příčinou vadného materiálu nebo vadou v dílenském zpracování.

### 9.2.1. Prodloužená záruční doba

Prodloužená záruční lhůta se vztahuje na díly, které si může spotřebitel vyměnit sám. Náhradní díly budou spotřebiteli zaslány výrobcem zdarma během prodloužené záruční lhůty. Výrobce poskytuje dodatečnou záruční lhůtu 12 měsíců nad rámec zákonné lhůty, tj. celkem 36 měsíců. Požaduje-li spotřebitel montáž náhradního dílu poskytnutého v rámci prodloužené záruky, bude tento servisní zásah zpoplatněn. Zrušení smlouvy / snížení ceny je vyloučeno, pokud to neodporuje zákonným ustanovením. Pro uplatnění prodloužené záruky je nutné výrobek zaregistrovat pomocí aplikace HAAS+SOHN nejpozději do 4 týdnů od koupě výrobku a při uplatnění reklamace je spotřebitel povinen předložit doklad o koupi a potvrzený záruční list.

## 9.3. Záruční a pozáruční servis

Záruční a pozáruční servis v České republice zajišťuje výrobce firma HAAS + SOHN Rukov s. r. o. pomocí svého servisního oddělení se sídlem na adrese uvedené v záručním listu nebo smluvních partnerů.

## 9.4. Skutečnosti pro neuznání reklamačního nároku

HAAS + SOHN Rukov s. r. o. nepřebírá záruku za škody a vady zařízení, nebo jeho částí, které byly způsobeny:

- vnějším chemickým nebo fyzikálním působením při dopravě, nevhodným skladováním, špatnou instalací a provozováním zařízení (např. ochlazením vodou, znečištěním od vykypělých jídel, vodního kondenzátu)
- špatnou volbou výkonu kamen pro daný prostor (přetápění nebo nedotápění prostoru)
- nedodržením příslušných platných stavebně právních předpisů
- chybnou instalací a napojením zařízení
- nedostatečným nebo příliš silným tahem komína (připojení musí být dle platných norem)
- provedenými úpravami nebo jinými, zejména dodatečnými změnami ohniště nebo odvodu spalin
- při zásahu anebo změnách na zařízení, způsobených osobami, které k tomuto nejsou výrobcem zmocněny
- nedodržením pokynů v návodu k obsluze
- při dodatečném zabudování náhradních dílů a doplňků, které nejsou výrobkem firmy HAAS + SOHN Rukov s. r. o.
- použitím nevhodných paliv
- špatnou obsluhou, přetížením zařízení (např. otevřená dvířka popelníku) a následným poškozením konstrukce topidla (např. propálení clon usměrňovačů tahu, deformace konstrukce kamen)
- neodbornou manipulací, násilným mechanickým poškozením
- nedostatečnou péčí či použitím nevhodných čistících prostředků
- neodvratnou událostí (povodně atd.)

**Podle § 2167/b nového obč. zák. č. 89/2012 Sb. práva z vad, které se vyskytnou na výrobku v době dvaceti čtyř měsíců od převzetí, nelze uplatnit u vad vzniklých opotřebením způsobeným jeho**

**obvyklým užíváním. K takovému opotřebení dochází zejména např. u šamotů, vermiculitových desek, clon, těsnění, roštů, barvy, skla a to v závislosti na četnosti a intenzitě topení.**

Kámen použitý pro obklady kamen je čistě přírodní. Jako stoprocentní přírodnina může vykazovat odchylky a nestálost jak v barvě, tak v kresbě struktury. Je zřejmé, že z hlediska kresby a barvy je každý kus originál. U obkladů z pískovce nelze očekávat přesnost a ostrost hran, tak jako je tomu u tvrdých minerálů, například žuly nebo mramoru. Díky výše uvedeným skutečnostem nelze na tyto odchylky uplatňovat reklamační nárok.

Výskyt drobných vlasových trhlin v glazuře (HARIS) je přípustný a není považován za vadu. Pokud jsou pro obklad kamen použity silnostěnné kachle, tak drobné nepřesnosti ve velikosti, pravoúhlosti a rovinnosti ploch, rozdíly v odstínu a efektech glazury jsou nedílnou součástí tohoto keramického výrobku.

Specifikace technických vlastností - keramické kachle

Vzhledové vady na kamnech:

- Vlasové trhliny v povrchu glazury tzv. Haris, není předmětem reklamace. Je doprovodným jevem vznikajícím výpalem kachlů. Podle druhu glazury je více či méně viditelný.
- Barevnost jednotlivých zakázek může vykazovat +/- 2 stupně odlišnosti proti dodanému vzorkovníku.
- Barevnost jednotlivých kachlů v jedné zakázce může vykazovat +/- 1 stupeň v barevné odlišnosti.
- Dodělavky nebo náhradní díly mohou vykazovat +/- 2 stupně barevné odlišnosti. Glazovaná plocha může nést stopu po předchozí operaci, nesmí být ale poškrábaná nebo jinak znehodnocena. Např. odlomením glazury, nebo hmatatelnou prasklinou případně povrchovou nerovností.
- Na kachle se může vyskytovat jedna viditelná barevná odlišnost, nebo tři málo viditelné barevné defekty. Například různobarevné tečky, nebo ze základní hmoty prosvítající jiný barevný odstín.
- Z přední pohledové části se může objevit jeden vpich (dírká na glazuře), v boční části jeden větší vpich a tři menší. (Tyto nemohou být spolu na jednom místě, ale rozptýlené)

Všechny uvedené hodnoty přesnosti a vzhledové požadavky na výrobu keramických kachlů jsou výrazně přísnější, než stanoví norma ČSN 72 4710 - Keramické kachle, požadavky zkušební metody a označování.

## 9.5. Jak reklamovat?

Reklamace uplatňujte u Vašeho odborného prodejce nebo přímo u výrobce a přitom uvádějte typ kamen, rok výroby a sériové výrobní číslo výrobku. Tyto údaje naleznete na typovém štítku na zadní straně topidla a v záručním listu na poslední straně tohoto všeobecného návodu.

Při reklamaci je nutno udat svou přesnou adresu, telefonní číslo a popsat závadu. Při nákupu si ve vlastním zájmu vyžádejte čitelné vyplnění záručního listu. O způsobu a místě opravy bude po posouzení závady rozhodnuto v servisním oddělení a dále budou navržená opatření konzultována s majitelem kamen. Pro výměnu kamen nebo zrušení kupní smlouvy platí příslušné ustanovení Občanského zákoníku a reklamačního řádu.

**Pro zjednodušení a urychlení reklamace se doporučuje předložení potvrzeného záručního listu, nebo prodejního paragonu. Pokud je to možné, je vhodné předložení foto závady.**

## 9.6. Pokyny pro objednávání náhradních dílů

Při objednávání náhradních dílů uvádějte typ kamen, rok výroby a sériové výrobní číslo výrobku. Identifikaci náhradního dílu proveďte pomocí technické dokumentace, uveďte název dílu, případně jeho číslo nebo pozici dle schématu. Objednávku posílejte písemně na adresu sídla firmy HAAS + SOHN Rukov, e-mailem na [reklamace@haassohn.com](mailto:reklamace@haassohn.com) nebo je možné objednat náhradní díly přes náš E-SHOP na stránkách [www.haassohn-rukov.cz](http://www.haassohn-rukov.cz). Náhradní díly a příslušenství lze objednat u prodejce nebo přímo u výrobce dle technické dokumentace pro příslušný typ kamen.

## 10. Ostatní

### 10.1. Příslušenství dodávané s kameny

Součástí každé dodávky je ochranná rukavice pro manipulaci s ovládacími prvky kamen, návod k obsluze se záručním listem, technická dokumentace a potřebné příslušenství pro daný typ topidla (viz. Technická dokumentace).

### 10.2. Zvláštní příslušenství na objednávku

1. Kouřovodné trubky s klapkou, bez klapky  $\varnothing 150$  mm a  $\varnothing 130$  mm (délky 0,25 m; 0,5 m; 1 m)
2. Kolena kouřovodu s čistícím otvorem, bez čistícího otvoru  $\varnothing 150$  mm a  $\varnothing 130$  mm (90°, 45°)
3. Komínové zděře  $\varnothing 150$  mm a  $\varnothing 130$  mm
4. Koše na dřevo
5. Krbová nářadí dle zvláštní nabídky
6. Přípravky na čištění skla
7. Teplovodní výměník

### 10.3. Vytypované náhradní díly

Některé náhradní díly, které lze objednat:

1. Šamotové tvárnice a desky VERMICULITE spalovacího prostoru
2. Popelníková zásuvka
3. Sklo příkládacích dvířek
4. Rošt
5. Těsnící šňůry
6. Opravný sprej s barvou
7. Obklady pláště
8. Záslepny člen
9. Ozdobné prvky (tyčky, kličky, regulátory)
10. Lepidlo na těsnící šňůru

### 10.4. Balení krbových kamen a likvidace odpadu

Krbová kamna jsou dodávána na dřevěné transportní podlážce a opatřena ochranným latěním. Kamna jsou proti povětrnostním vlivům chráněna PE folií. Stabilizace a soudržnost celého obalu pro skladování a pro dopravu je zaručena použitím kovové příp. plastové pásky.

**Likvidace obalu:** Dřevěné latění, podlážku a PE povlak předejte k recyklaci. Ocelovou pásku odevzdejte do sběrný kovových odpadů.

**Likvidace kamen:** V případě likvidace krbových kamen odložte vyzdívku topeniště, sklo, těsnící šňůry, keramiku a přírodní kámen do inertního nebo objemného odpadu (sběrného dvora). Plechový korpus popř. ostatní kovové části odevzdejte do sběrný kovových odpadů.



Na likvidaci kamen se vztahuje Směrnice o odpadních elektrických a elektronických zařízeních (OEEZ, směrnice 2012/19/EU). V EU/EHP je takový produkt označen symbolem přeškrtnuté popelnice na kolečkách přímo na produktu a/nebo obalu.

Při likvidaci nesmí být s výrobkem nakládáno jako s běžným odpadem z domácnosti ani nesmí být likvidován jako směsný odpad z domácností. Tento produkt můžete při likvidaci vrátit na místě jeho zakoupení, pokud je prodejce zapojen do zpětné likvidace odpadu, nebo jej odevzdat k recyklaci do místního sběrného dvora.

Týká se pouze kamen jejichž součástí je elektrozařízení.

Více informací o možnostech recyklace ve vaší zemi si můžete vyžádat od příslušných místních úřadů. Koncový uživatel zodpovídá za dodržení místních zákonů při likvidaci tohoto produktu.

## 10.5. Prohlášení o vlastnostech

Dle nařízení EU č. 305/2011 výrobce vydává prohlášení o vlastnostech ke každému výrobku, který uvádí na trh.

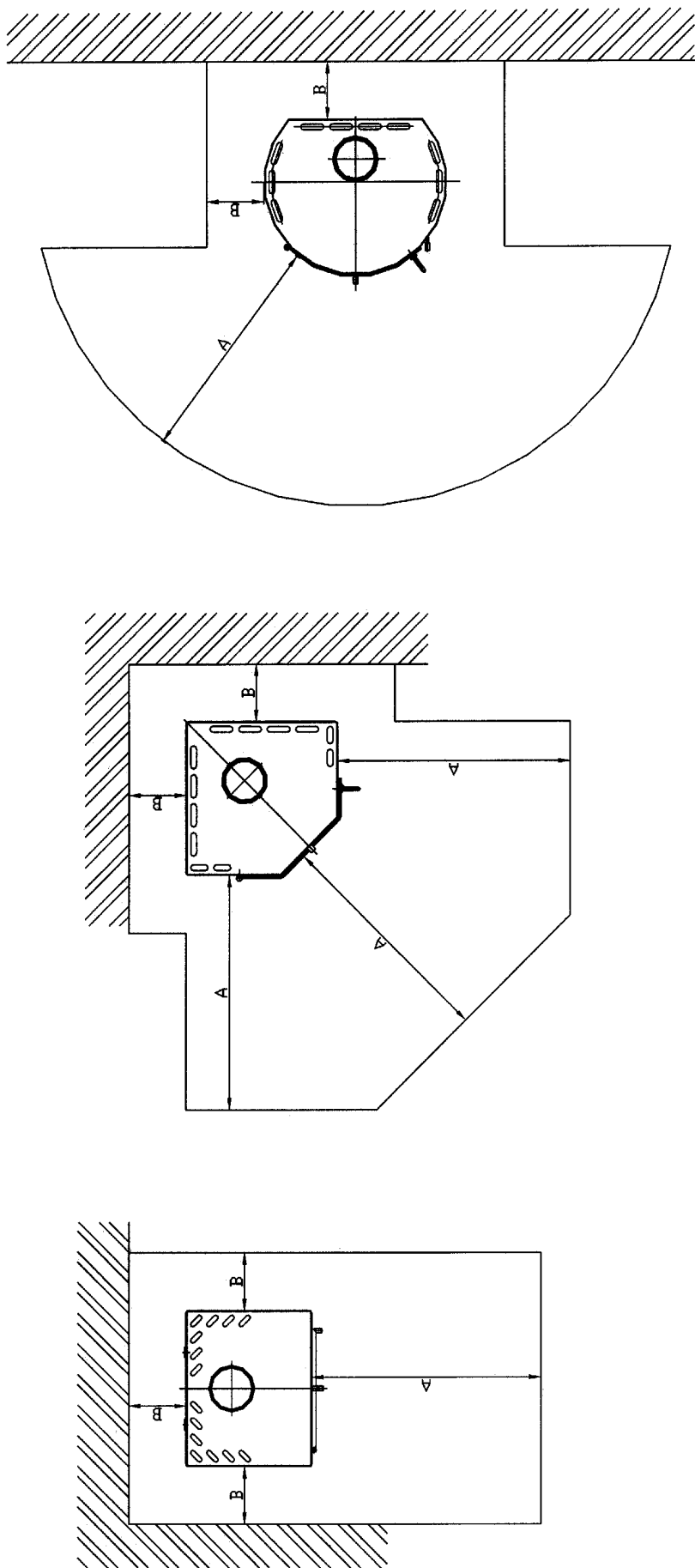
Za podmínek obvyklého, výrobcem určeného použití, je výrobek bezpečný.

Výrobce přijal opatření, kterým zabezpečuje shodu všech výrobků uvedených na trh s technickou dokumentací a se shodnými požadavky.

## 11. Přílohy

- Technická dokumentace příslušného typu krbových kamen
- Příloha č.1
  - Odstupové bezpečnostní vzdálenosti kamen v prostoru
- Příloha č.2
  - Příklad umístění ochranné clony palivového spotřebiče a kouřovodu
  - Prostup kouřovodu stěnou z hořlavých materiálů
  - Přímé napojení palivového spotřebiče s odstupem od stěny na komín
  - Příklady správného a nesprávného připojení kouřovodu do otvoru v komínové vložce (komínu)
- Záruční list

# ODSTUPOVÉ BEZPEČNOSTNÍ VZDÁLENOSTI KAMEN V PROSTORU



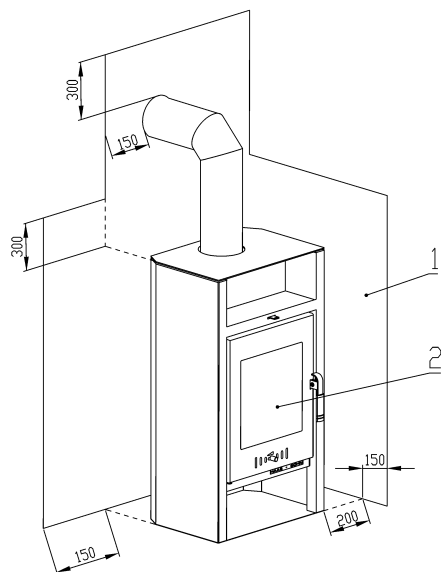
## MINIMÁLNÍ VZDÁLENOSTI

A > = 800 mm

B > = 200 mm

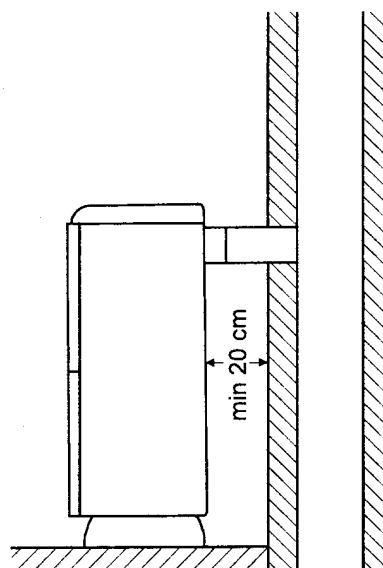
Příloha č. 1

**PŘÍKLAD UMÍSTĚNÍ OCHRANNÉ CLONY PALIVOVÉHO SPOTŘEBIČE A KOUŘOVODU**  
(rozměry v mm)

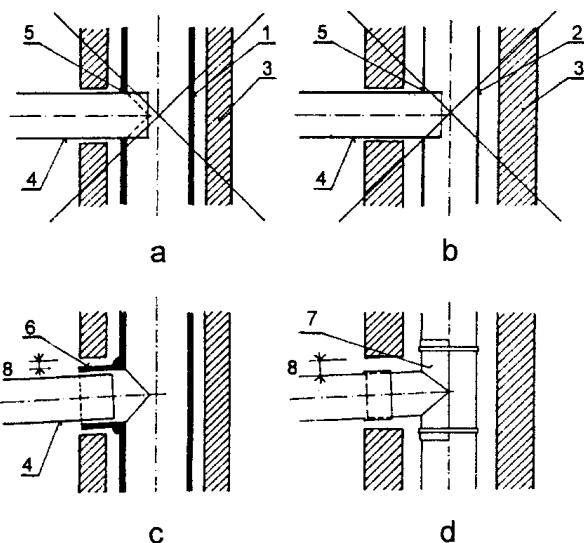


- 1 – ochranná clona palivového spotřebiče a kouřovodu chránící okolní hořlavé stavební konstrukce před jejich tepelnými účinky  
2 – příkladací a popelníkový otvor

**PŘÍMÉ NAPOJENÍ PALIVOVÉHO SPOTŘEBIČE NA KOMÍN A ODSUP OD STĚNY**



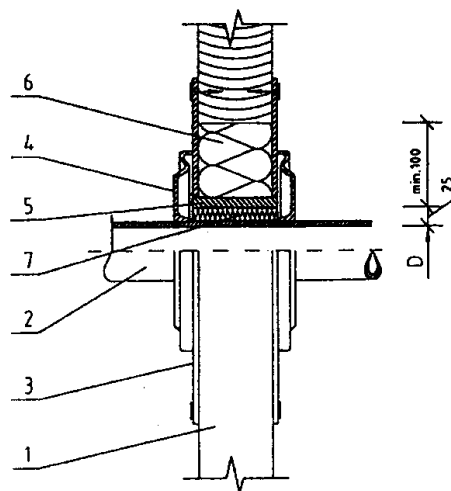
**PŘIPOJENÍ KOUŘOVODU DO OTVORU V KOMÍNOVÉ VLOŽCE**



- 1 – keramická (kovová) vložka  
2 – kovová komínová vložka  
3 – komínový plášť  
4 – kovový kouřovod  
5 – otvor v komínové vložce  
6 – přitmelená odbočka ke komínové vložce  
7 – kovová příložka upevněná k vložce kovovými pásky  
8 – dilatační mezera mezi tvarovkou a pláštěm komína

**SPRÁVNĚ** – viz. c, d **ŠPATNĚ** – viz. a, b  
Komentář k ČSN 73 4201

**PROSTUP KOUŘOVODU STĚNOU Z HOŘLAVÝCH MATERIÁLŮ**  
(rozměry v mm)



- 1 – stěna  
2 – kouřovod  
3 – krycí deska (nehořlavá, nekovová)  
4 – růžice  
5 – ochranná roura (nehořlavá, nekovová)  
6 – izolační výplň I (nehořlavá, např. skelné vlákno)  
7 – izolační výplň II (nehořlavá, např. kamnářská hlína)  
ČSN 06 1008

**Příloha č. 2**

# ZÁRUČNÍ LIST

Při dodržení způsobu používání, obsluhy a údržby výrobku uvedeném v návodu k obsluze, ručíme 24 měsíců od doby převzetí spotřebitelem za to, že výrobek bude mít po celou dobu záruky vlastnosti stanovené příslušnými technickými normami a podmínkami – zák. č.89/2012 Sb. v platném znění, zák. 634/92 Sb. v platném znění, (nebo dle platných předpisů pro tento druh spotřebičů v zemích, kde jsou instalovány).

Vyskytne-li se na výrobku v záruční době vada, která nebyla způsobena spotřebitelem (uživatel), neodvratnou událostí (např. živelná pohroma), neoprávněnými úpravami či opravami, popř. užíváním výrobku v rozporu s návodem k obsluze, bude výrobek spotřebiteli bezplatně opraven. Pro urychlení případné reklamace výrobku doporučujeme zaslání vyplněné a potvrzené kopie záručního listu nebo prodejního paragonu (případně faktury).

Záruka se nevztahuje na opotřebení způsobené obvyklým užíváním.

Reklamacce uplatňujte u Vašeho odborného prodejce nebo přímo u výrobce.

## Záruční a pozáruční opravy v České republice zajišťuje firma:

### Servisní oddělení

**HAAS+SOHN Rukov s.r.o.**

Hašlerova 2247

Varnsdorf

407 47

Česká republika

tel.: +420 412 379 999

tel.: +420 412 379 998

e-mail: [reklamace@haassohn.com](mailto:reklamace@haassohn.com)

[www.haassohn-rukov.cz](http://www.haassohn-rukov.cz)

### Pracovní doba:

**Pondělí – pátek 7.00 – 15.00 hod.**

Záruční doba se prodlužuje o dobu, po kterou byl výrobek v opravě. Pro výměnu výrobku nebo zrušení kupní smlouvy platí příslušná ustanovení občanského zákoníku zák. č. 89/2012 Sb. v platném znění, (nebo dle platných předpisů pro tento druh spotřebičů v zemích, kde jsou instalovány).

Dvířka		Volně ložené clony		Povrchová úprava (dvířka)	
Klika (madlo)		Výměník		Povrchová úprava (obklady)	
Obklady		Popelník		Příslušenství	
Vyzdívka (šamot)		Víko			
Vyzdívka (vermiculite)		Povrchová úprava (těleso)			

Datum prodeje	Razítko prodejny	Podpis

Datum	Značka výstupní kontroly	Podpis

Výrobní štítek

Datum nahlášení závady	Datum opravy	Číslo protokolu o opravě	Podpis servisního technika	Závada – Způsob odstranění

Výrobce:

**HAAAS + SOHN**

NÁDRAŽNÍ 260, 407 56 JIŘETÍN POD JEDLOVOU, ČESKÁ REPUBLIKA  
IČ: 62740989 DIČ: CZ62740989









Všechny dokumenty jako např. všeobecný návod, technická dokumentace, Prohlášení o vlastnostech atd. a kontaktní údaje najdete na adrese:

[www.haassohn-rukov.cz](http://www.haassohn-rukov.cz)